



FICHE TECHNIQUE CONTEG

version: 07-12-2011

ACCESSOIRES

PRODUITS POUR FIBRES OPTIQUES

CONTEG, spol. s r.o.

Siège social République Tchèque:
Na Vítězné pláni 1719/4
140 00 Prague 4

Tel.: +420 261 219 182
Fax: +420 261 219 192
conteg@conteg.fr
www.conteg.fr

Bureaux Locaux:

Autriche:	+43 699 1819 7071
Benelux:	+32 477 957 126
Europe de l'Est:	+49 172 848 4346
France:	+33 686 074 386
Allemagne:	+49 170 523 4958
Russie :	+7 495 967 3840
Slovaquie:	+421 917 874 111



COFFRETS OPTIQUES COULISSANTS 19"

Utilisés pour recevoir des cassettes d'épissage dans les baies.

DESCRIPTION :

- Type : coulissants
- Hauteur 1U
- Panneaux avant modulaires non inclus ; voir tableau page 110
- Jusqu'à 24 positions pour presse-étoupes
- Ouvertures pour entrée de câbles à l'arrière
- Les trous non utilisés peuvent être recouverts d'obturateurs
- Installation dans les baies avec deux glissières
- Kit d'installation pour cassettes d'épissage et organisateur intérieur inclus (ORVM-01 unique-ment)
- Large gamme d'accessoires (en option)
- RAL peint par poudrage coloré (standard RAL 9005)

Code	L	P en mm	H en U	Description
ORVM-01	19"	320	1	Telescopic
ORVE-01-250	19"	250	Telescopic	

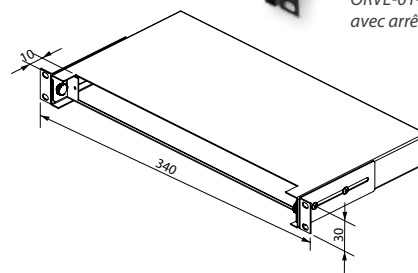
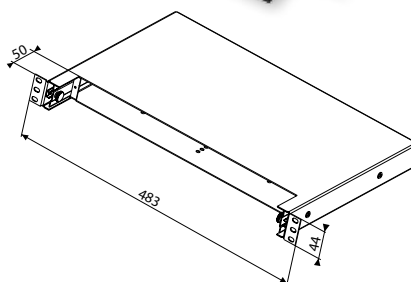
ORVM-01



ORVM-01 avec panneau avant



ORVE-01-250 avec arrêteur

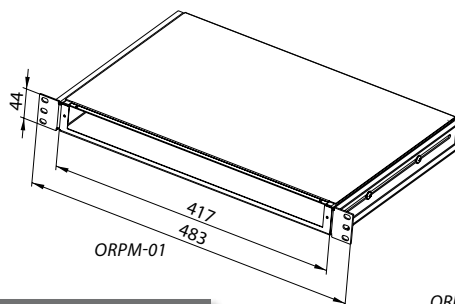


COFFRET OPTIQUE FIXE 19"

DESCRIPTION :

- Type : fixes
- Hauteur 1U
- Panneaux avant modulaires non inclus ; voir tableau page 110
- Jusqu'à 24 positions pour presse-étoupes
- Ouvertures pour entrée de câbles à l'arrière
- Les trous non utilisés peuvent être recouverts d'obturateurs
- Installation dans les baies avec deux glissières
- Kit d'installation pour cassettes d'épissage et organisateur intérieur inclus
- Large gamme d'accessoires (en option)
- RAL peint par poudrage coloré (standard RAL 9005)

Code	L	P en mm	H en U	Description
ORPM-01	19"	300	1	Fixe



ORPM-01

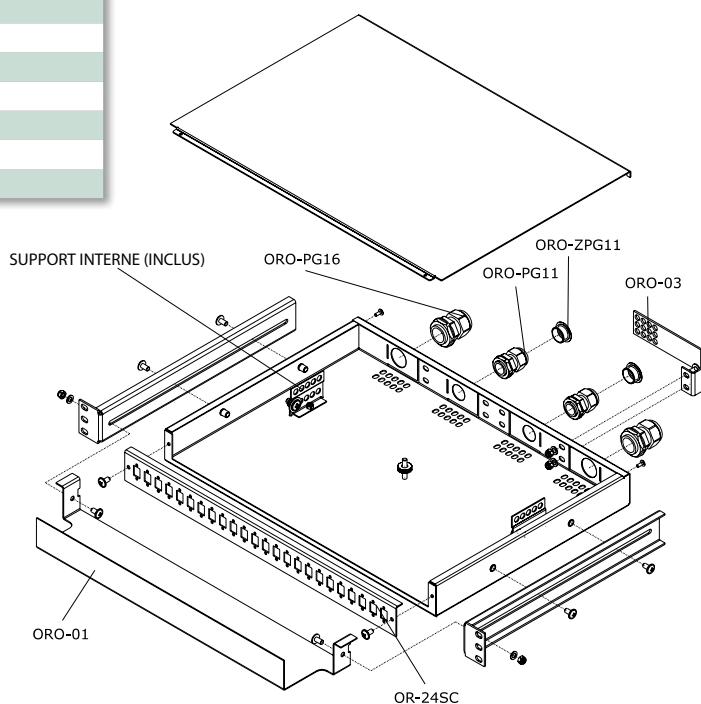


ORPM-01 avec panneau avant

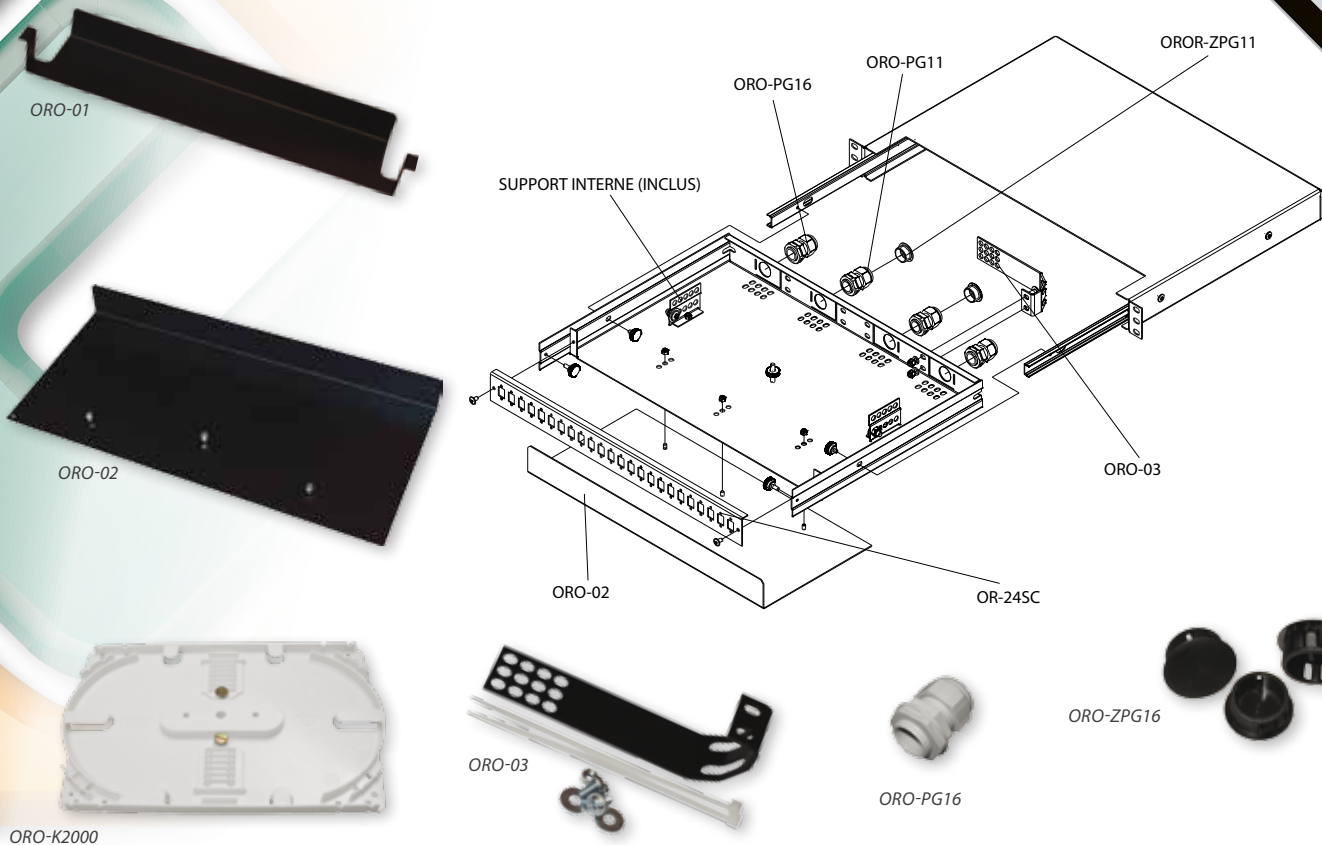
ACCESSOIRES POUR COFFRETS OPTIQUES	
Code	Description
ORO-K2000	Cassette d'épissage
ORO-PG11	Cassette d'épissage PG11
ORO-PG16	Cassette d'épissage PG16
ORO-ZPG11	Cache pour ouverture pour presse-étoupe PG11
ORO-ZPG16	Cache pour ouverture pour presse-étoupe PG16
ORO-01	Organisateur avant pour ORPM
ORO-02	Organisateur avant pour ORVM
ORO-03	Organisateur arrière

TYPES DE PANNEAUX AVANT MODULAIRES				
Code	NOMBRE DE TROUS POUR PRESSE-ÉTOUPES			
	8	12	16	24
OR-xxST	Oui	Oui	Oui	Oui
OR-xxSC	Oui	Oui	Oui	Oui
OR-xxDSC	Oui	Oui	Oui	Oui*
OR-xxFC	Oui	Oui	Oui	Oui
OR-xxFCD	Oui	Oui	Oui	Oui

* sans numérotation et trous pour écrous



produits pour fibres optiques



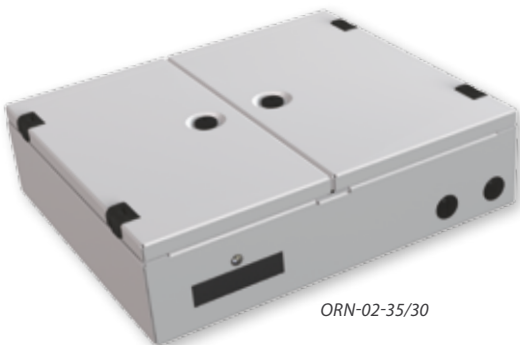
COFFRETS OPTIQUES À MONTAGE MURAL

Les coffrets optiques à montage mural sont utilisés pour recevoir des cassettes d'épissure.

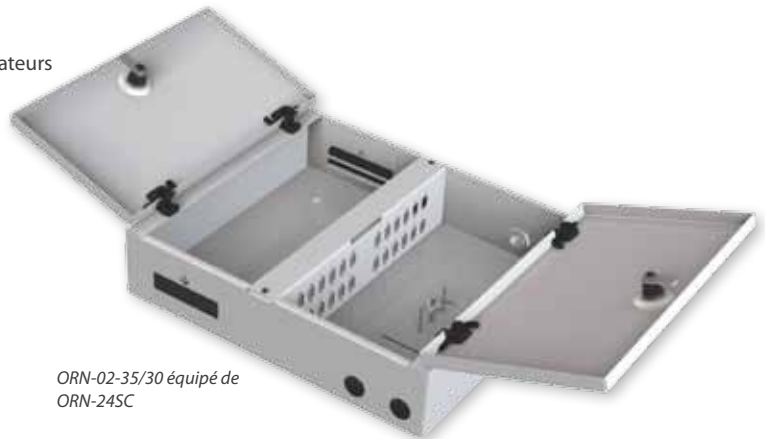
DESCRIPTION :

- Types :
 - doubles - dimensions 350 x 300 mm ; équipés d'une porte à double battant et d'une serrure
 - simples - dimensions 300 x 180 mm ou 220 x 180 mm
- Panneaux modulaires avec trous pour presse-étoupes - voir tableau page 110
- Dans les coffrets optiques doubles, jusqu'à 24 positions pour adaptateurs ST ou SC ou FC ou 12 DSC ou FCD
- Dans les coffrets optiques simples, jusqu'à 8 positions pour adaptateurs ST ou SC ou FC ou 4 DSC ou FCD
- Les trous non utilisés peuvent être recouverts d'obturateurs
- Entrée de câbles par presse-étoupe (PG 9 pour ORN-01 et PG 11 pour ORN-02)
- Kit d'installation pour cassette d'épissure (ORO-K2000) inclus
- RAL peint par poudrage coloré (standard RAL 7035)

Code	Type	Dimensions L x H en mm
ORN-01-30/18	Simple	300 x 180
ORN-01-22/18	Simple	220 x 180
ORN-02-35/30	Double	350 x 300



ORN-02-35/30

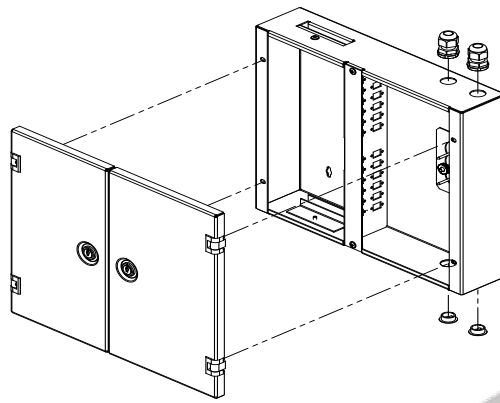


ORN-02-35/30 équipé de ORN-24SC

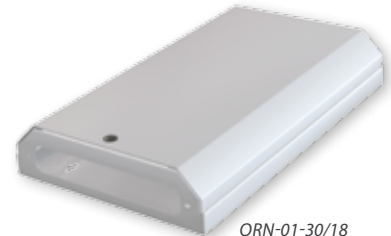


PANNEAUX POUR COFFRETS OPTIQUES À MONTAGE MURAL

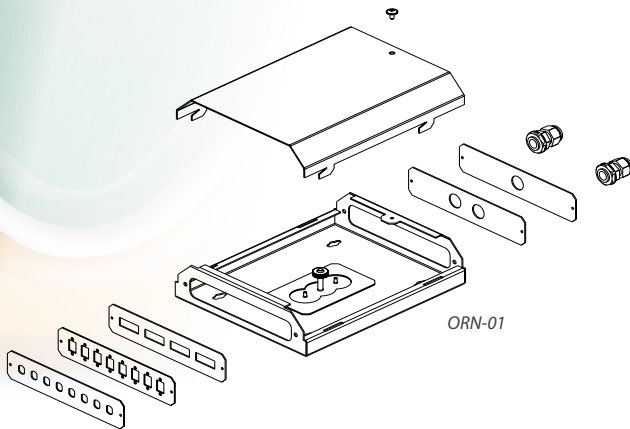
ORN-01-30/18 et ORN-01-22/18	ORN-02-35/30
ORN-M-8ST	ORN-24ST
ORN-M-8SC	ORN-24SC
ORN-M-4DSC	ORN-12DSC
ORN-M-1PG	ORN-24FC
ORN-M-2PG	ORN-12FCD
ORN-M-8FC	
ORN-M-4FCD	



ORN-01-22/18

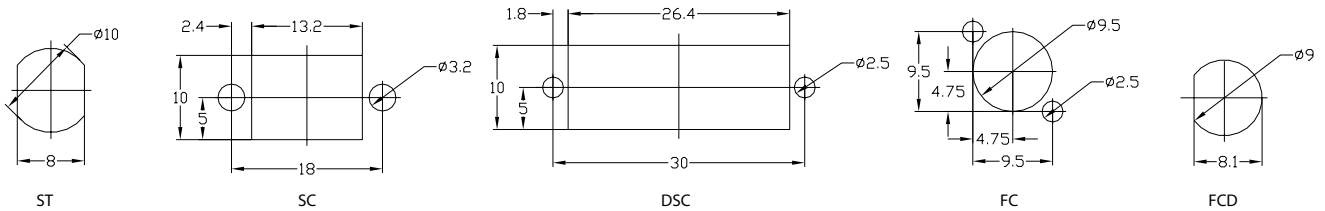


ORN-01-30/18



ORN-01

TYPES DE PERFORATIONS POUR CONNECTEURS FIBRES OPTIQUES



Remarque : Dimensions avec application du revêtement par pulvérisation