

# CONTEG DATASHEET

KABELOVÝ MANAGEMENT

## SYSTÉM VEDENÍ OPTICKÉ KABELÁŽE OptiWay

### CONTEG, spol. s r.o.

#### Centrála:

Na Vítězné pláni 1719/4  
140 00 Praha 4  
Česká republika  
Tel.: +420 261 219 182  
Fax: +420 261 219 192

#### Výrobní závod:

K Silu 2179  
393 01 Pelhřimov  
Česká republika  
Tel.: +420 565 300 300  
Fax: +420 565 533 955

conteg@conteg.cz  
www.conteg.cz

### Lokální zastoupení

Benelux:	+32 477 957 126
Finsko / Švédsko / Pobaltské republiky:	+358 50 414 1257
Francie / Itálie / Maghreb:	+33 686 074 386
Indie:	+91 991 6950 773
Německo / Rakousko / Švýcarsko :	+420 724 723 184
Rusko / CIS:	+7 495 967 3840
Saudská Arábie:	+966 594 30 13 08
Střední východ:	+971 4445 2838
Ukrajina:	+380 674 478 240
Východní Evropa:	+49 172 8484 346

## 4.2 SYSTÉM VEDENÍ OPTICKÉ KABELÁŽE OptiWay

Systém vedení optických kabelů OptiWay je navržen pro poskytnutí bezpečného, snadno použitelného a nákladově efektivního řešení pro vyvazování křehkých optických kabelů. OptiWay vám umožňuje vést optickou kabeláž mezi zařízeními, poskytuje jim fyzickou ochranu a zajišťuje příznivý poloměr ohybu, který je pro výkon optických tras zásadní.

OptiWay je vyroben z bezhalogenového polykarbonátu (PC/ABS) a lze jej použít pro ochranu kabeláže od místa jejího vstupu do budovy až po koncová zařízení. Systém OptiWay je plně modulární a poskytuje bezkonkurenční flexibilitu ve vámi zvoleném rozvržení, ať se jedná o projekt nový nebo o renovaci.

# OPTIWAY

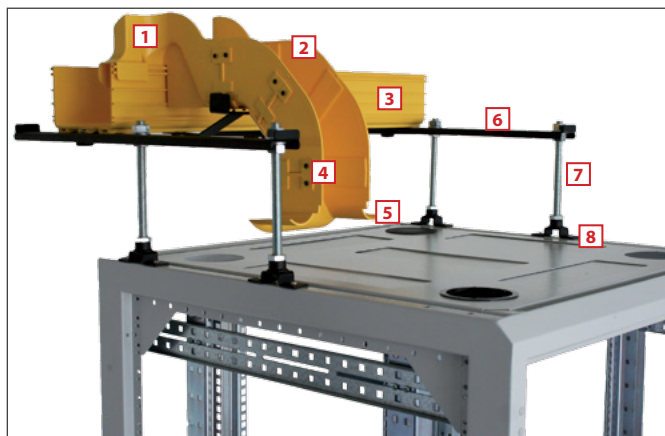


Popis obrázku 1 a 2 (viz níže)

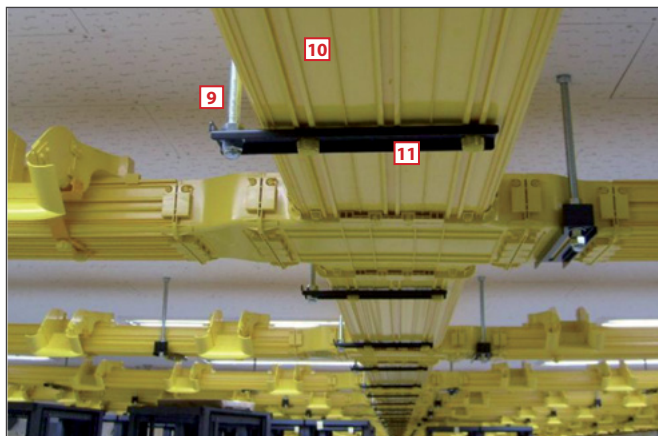
Č.	Typ	Popis
1	OPW-10DR	Přepad
2	OPW-16IA90	Vertikální vnitřní ohyb
3	OPW-16MD2M	Hlavní kanál
4	OPW-10JO	Spojka
5	OPW-10TP	Vyústění
6	OPW-RRB-100	Montážní konzole na závitovou tyč (montáž na rozvaděči)
7	OPW-TR-16/20	Závitová tyč
8	OPW-TR-BR	Montážní držák závitové tyče
9	OPW-TR-16/100	Závitová tyč
10	OPW-30MD2M	Hlavní kanál
11	OPW-TRB-30	Montážní konzole na závitovou tyč (montáž u stropu rozvaděči)

**INSTALACE OptiWay** – existují dva způsoby instalace systému OptiWay.

V prvním případě jsou závitové tyče uchyceny ke stropní konstrukci a kanály OptiWay jsou uloženy na montážních konzolách, které jsou uchyceny na závitových tyčích. V druhém případě jsou závitové tyče uchyceny k vrchní části rozvaděče a podpírají montážní konzole, na kterých leží systém OptiWay. Každý typ instalace má svoje specifika a výsledná konstrukce je vždy individualizována s produktových specialistů Conteg. Pro konzultaci ohledně vhodného užití systému OptiWay kontaktujte naše produktové specialisty.



1. Příklad instalace OptiWay na střechu rozvaděče



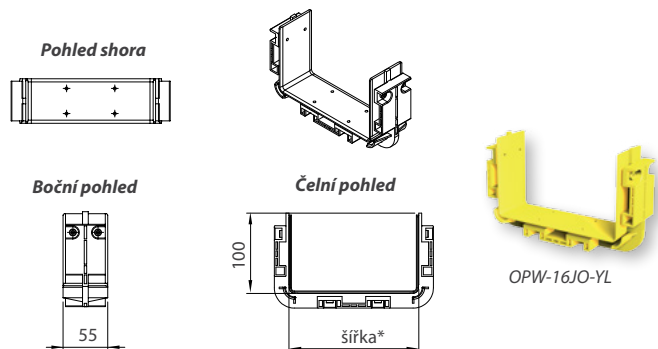
2. Příklad instalace OptiWay na konstrukci stropu

### SPOJKA

Slouží pro spojení dvou dílů OptiWay. Spojka nevyžaduje vrtání do kanálu nebo do dílů. Šrouby jsou součástí dodávky. Barva žlutá.

Typ	Vnitřní rozměr kanálu v mm	
	V	Š
OPW-10JO-YL	100	100
OPW-16JO-YL	100	160
OPW-30JO-YL	100	300

\* nabízené šířky naleznete v příslušné tabulce



## HLAVNÍ KANÁL

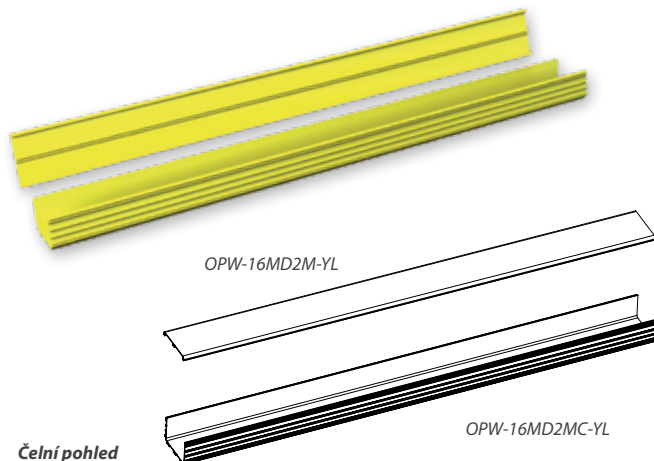
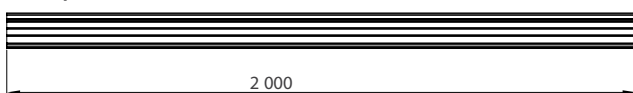
Hlavní kanál je extrudovaný 2 metry dlouhý žlab a pomocí spojek jej lze spojit s jakýmkoli jiným produktem OptiWay. Kanál je možné snadno uříznout v místě instalace (baleno po 2 ks = 4 m). Barva žlutá.

Typ	Vnitřní rozměr kanálu v mm		Délka v m
	V	Š	
OPW-16MD2M-YL	100	160	2
OPW-30MD2M-YL	100	300	2
Kryty			
OPW-16MD2MC-YL	-	160	2000
OPW-30MD2MC-YL	-	300	2000

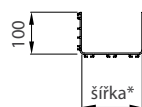
Pohled shora



Boční pohled



Čelní pohled



Nosnost kanálu je 20 kg/m, maximální vzdálenost mezi konzolami je 900 mm.

\* nabízené šířky naleznete v příslušné tabulce

## KŘÍŽOVÝ DÍL

Křížový díl se používá pro vytvoření pravoúhlé čtyřcestné křížovky. Ke křížovému dílu jsou potřeba 4 spojky. Barva žlutá.

Typ	Vnitřní rozměr kanálu v mm		Ramena
	V	Š	
OPW-16CA-YL	100	160	4
OPW-30CA-YL	100	300	4
Kryty			
OPW-16CAC-YL			160
OPW-30CAC-YL			300

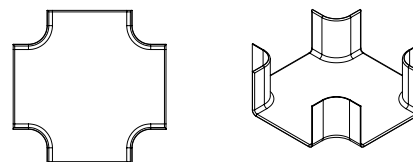


OPW-16CA-YL

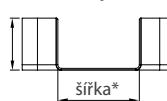


OPW-16CAC-YL

Pohled shora



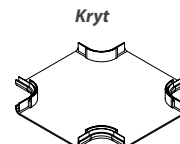
Boční pohled



Čelní pohled



Kryt

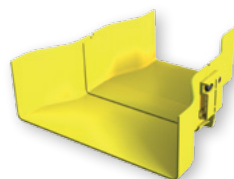


\* nabízené šířky naleznete v příslušné tabulce

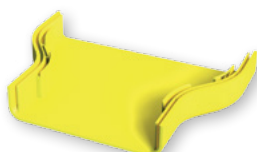
## REDUKCE

Redukce umožňuje spojit dohromady sekce OptiWay 300×100 a OptiWay 160×100. Pro redukci jsou potřeba 2 spojky. Barva žlutá.

Typ	Vnitřní rozměr kanálu v mm	
	V	Š <sub>1</sub> / Š <sub>2</sub>
OPW-3016RD-YL	100	300 / 160
Kryty		
OPW-3016RDC-YL	-	300 / 160

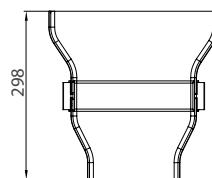


OPW-3016RD-YL

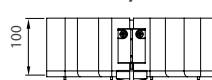


OPW-3016RDC-YL

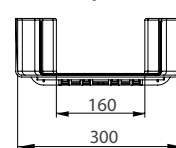
Pohled shora



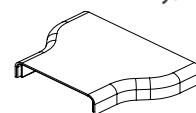
Boční pohled



Čelní pohled



Kryt

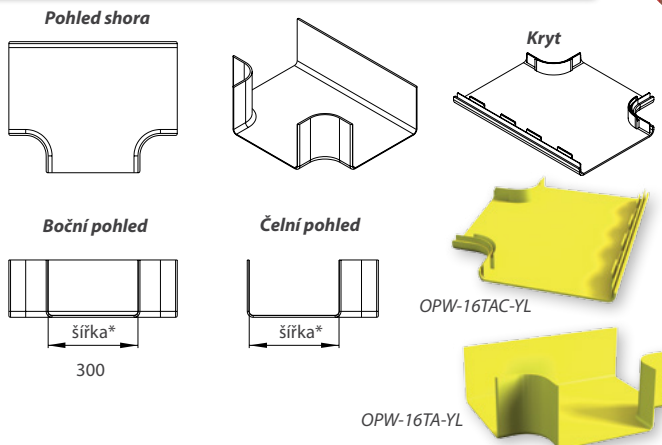


Poznámka: Všechny rozměry v mm

## ROZBOČKA T

Rozbočovací díl s tvarem T se používá pro třícestnou pravoúhloú křížovatkou. Pro jednu T rozbočku jsou potřeba 3 spojky. Barva žlutá.

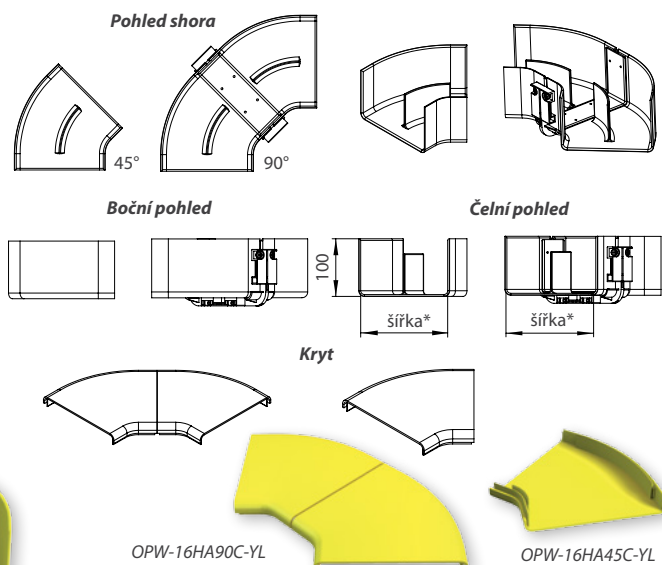
Typ	Vnitřní rozměr kanálu v mm	
	V	Š
OPW-16TA-YL	100	160
OPW-30TA-YL	100	300
Kryty		
OPW-16TAC-YL	-	160
OPW-30TAC-YL	-	300



## HORIZONTÁLNÍ OHYB

Horizontální ohyby umožňují zatočit kanál o 45° nebo 90°. Pro ohyb jsou potřeba 2 spojky. Barva žlutá.

Typ	Úhel	Vnitřní rozměr kanálu v mm	
		V	Š
OPW-16HA45-YL	45°	100	160
OPW-30HA45-YL	45°	100	300
OPW-16HA90-YL	90°	100	160
OPW-30HA90-YL	90°	100	300
Kryty			
OPW-16HA45C-YL	45°	-	160
OPW-30HA45C-YL	45°	-	300
OPW-16HA90C-YL	90°	-	160
OPW-30HA90C-YL	90°	-	300



OPW-16HA45-YL

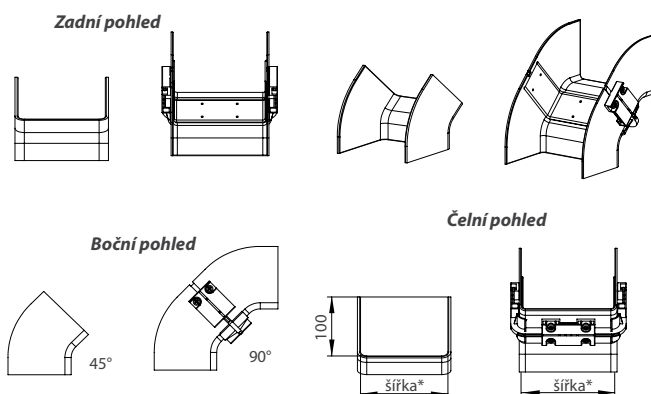
OPW-16HA90-YL

\* nabízené šířky naleznete v příslušné tabulce

## VERTIKÁLNÍ VNITŘNÍ OHYB

Vertikální vnitřní ohyby umožňují zatočit kanál o 45° nebo 90° (obvykle směrem dolů). Pro ohyb jsou potřeba 2 spojky. Barva žlutá.

Typ	Úhel	Vnitřní rozměr kanálu v mm	
		V	Š
OPW-16IA45-YL	45°	100	160
OPW-30IA45-YL	45°	100	300
OPW-16IA90-YL	90°	100	160
OPW-30IA90-YL	90°	100	300
Kryty			
OPW-16IA45C-YL	45°	-	160
OPW-30IA45C-YL	45°	-	300
OPW-16IA90C-YL	90°	-	160
OPW-30IA90C-YL	90°	-	300



\* nabízené šířky naleznete v příslušné tabulce

Kryt

OPW-16IA45-YL

OPW-16IA90-YL

OPW-16IA90C-YL

OPW-16IA45C-YL

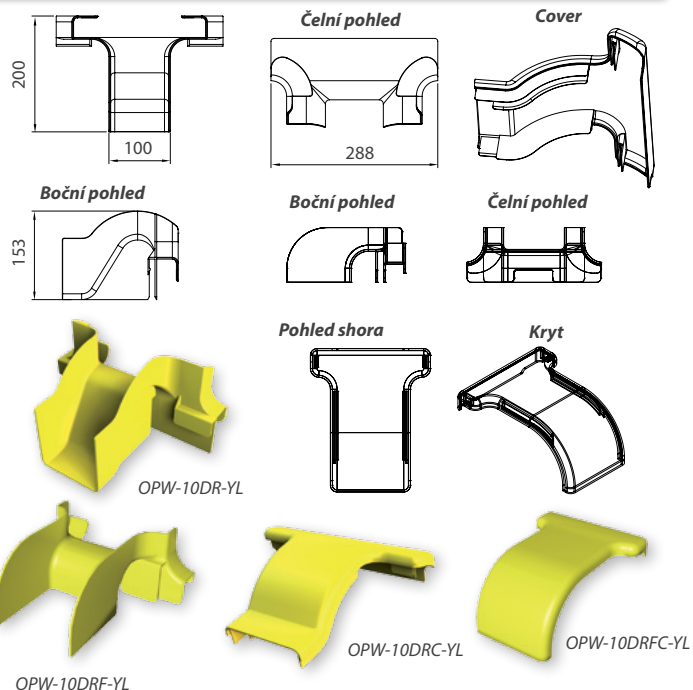
Poznámka: Všechny rozměry v mm

## PŘEPAD

Přepad se používá pro zajištění kontrolovaného vyústění kabeláže z kanálů systému OptiWay. Barva žlutá.

Typ	Vnitřní rozměr kanálu v mm	
	V	Š
OPW-10DR-YL	100	100
OPW-10DRF-YL	100	100
Kryt		
OPW-10DRC-YL	-	100
OPW-10DRFC-YL	-	100

PŘÍSLUŠENSTVÍ PRO PŘEPAD	
Typ	Popis
OPW-10JO-YL	Spojka OptiWay 100, 100×100 mm, žlutá
OPW-10TP-YL	Vyústění OptiWay 100, 100×100 mm, žlutá
OPW-10IA45-YL	Vertikální vnitřní ohyb 45° OptiWay 100 mm, žlutá
OPW-SDMB-16	Podpůrná konzole pro přepad 160×100 mm rozměr kanálu
OPW-SDMB-30	Mont. konzole na závit. OptiWay 300×100 mm rozměr kanálu
OPW-10DRF-TG	OptiWay 100 Kabelový nástavec pro přímý přepad - spad, až pro dvě trubky, trubky nejsou součástí, černá
OPW-10DRF-TB3	OptiWay 100 trubka pro kabelový nástavec, vnější průměr 40 mm, délka 3 m, černá
OPW-10DRF-TB30	100 trubka pro kabelový nástavec, vnější průměr 40 mm, délka 30 m, černá

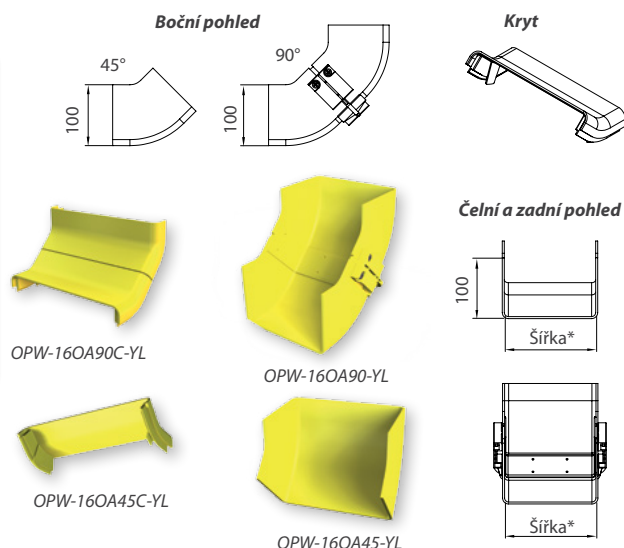


## VERTIKÁLNÍ VNĚJŠÍ OHYB

Vertikální vnější ohyby umožňují zatočit kanál o 45° nebo 90° (obvykle směrem nahoru). Pro ohyb jsou potřeba 2 spojky. Barva žlutá.

Typ	Úhel	Vnitřní rozměr kanálu v mm	
		V	Š
OPW-16OA45-YL	45°	100	160
OPW-30OA45-YL	45°	100	300
OPW-16OA90-YL	90°	100	160
OPW-30OA90-YL	90°	100	300
Kryty			
OPW-16OA45C-YL	45°	-	160
OPW-30OA45C-YL	45°	-	300
OPW-16OA90C-YL	90°	-	160
OPW-30OA90C-YL	90°	-	300

\* nabízené šířky naleznete v příslušné tabulce

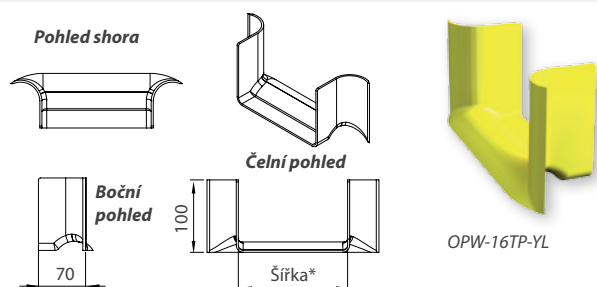


## VYÚSTĚNÍ

Vyústění se používá pro zajištění poloměru ohybu příchozí a odchozí kabeláže do a z kanálů systému OptiWay. Pro vyústění je potřeba 1 spojka. Barva žlutá.

Typ	Vnitřní rozměr kanálu v mm	
	V	Š
OPW-10TP-YL	100	100
OPW-16TP-YL	100	160
OPW-30TP-YL	100	300

\* nabízené šířky naleznete v příslušné tabulce

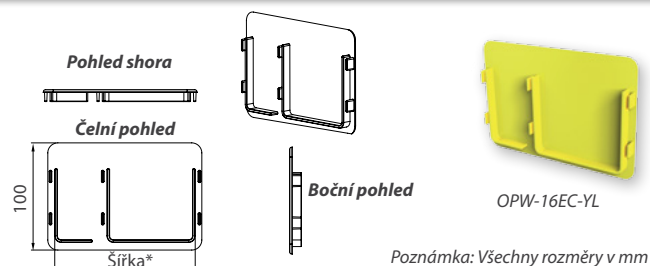


## KONCOVÝ KRYT

Umožňuje jednoduché uzavření konce kabelové trasy OptiWay. Barva žlutá.

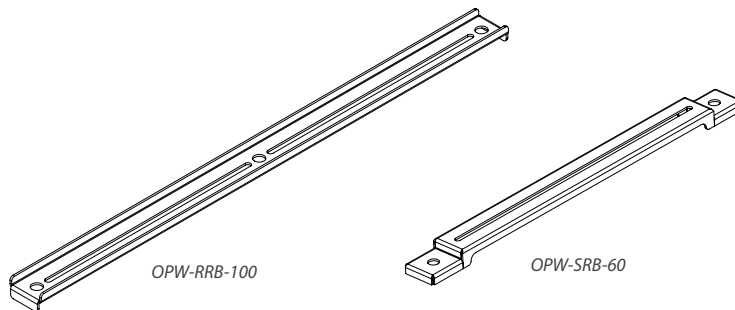
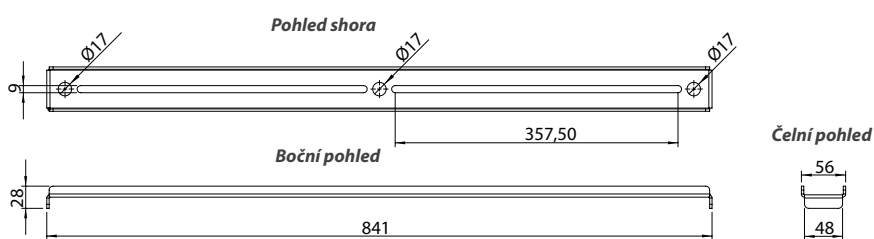
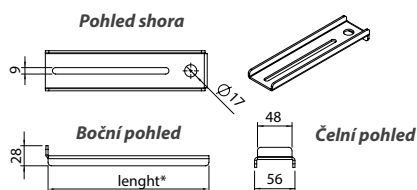
Typ	Vnitřní rozměr kanálu v mm	
	V	Š
OPW-16EC-YL	100	160
OPW-30EC-YL	100	300

\* nabízené šířky naleznete v příslušné tabulce



## MONTÁŽNÍ KONZOLE NA ZÁVITOVOU TYČ

Základní podpěrný prvek. Skládá se z kovové konzole a 2 fixačních šroubů. Poznámka: závitová tyč není součástí dodávky. Doporučená velikost závitové tyče je 12-16 mm. Barva černá.



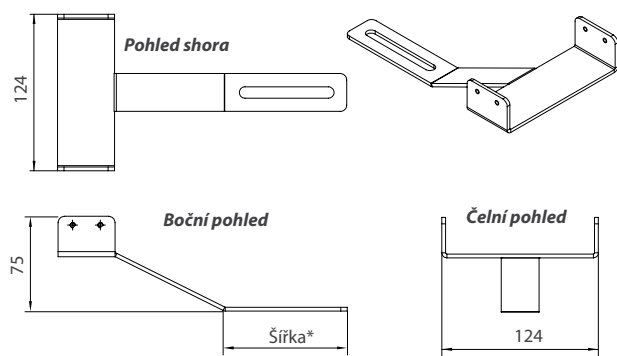
Typ	Délka konzole v mm	Typ uchycení	Doporučená hloubka rozvaděče v mm	Montážní otvory
OPW-TRB-16	160	stropní montáž	všechny	1
OPW-TRB-30	300	stropní montáž	všechny	1
OPW-RRB-40	400	montováno na střechu rozvaděče, poloviční hloubka	800	2
OPW-RRB-50	500	montováno na střechu rozvaděče, poloviční hloubka	1000	2
OPW-RRB-60	600	montováno na střechu rozvaděče, poloviční hloubka	1200	2
OPW-RRB-80	800	montováno na střechu rozvaděče, plná hloubka či přesah	800	2
OPW-RRB-100	1000	montováno na střechu rozvaděče, plná hloubka či přesah	1000	2
OPW-RRB-120	1200	montováno na střechu rozvaděče, plná hloubka či přesah	1200	2
OPW-SRB-60	600	OptiWay postranní držák pro kabelový žlab na rozvaděč šířky 600 mm – směr přední / zadní	—	2
OPW-SRB-80	800	OptiWay postranní držák pro kabelový žlab na rozvaděč šířky 800 mm – směr přední / zadní	—	2

Poznámka: potřebná vzdálenost mezi konzolemi je max. 900 mm

\* nabízené šířky naleznete v příslušné tabulce

## PODPŮRNÁ KONZOLE PRO PŘEPAD

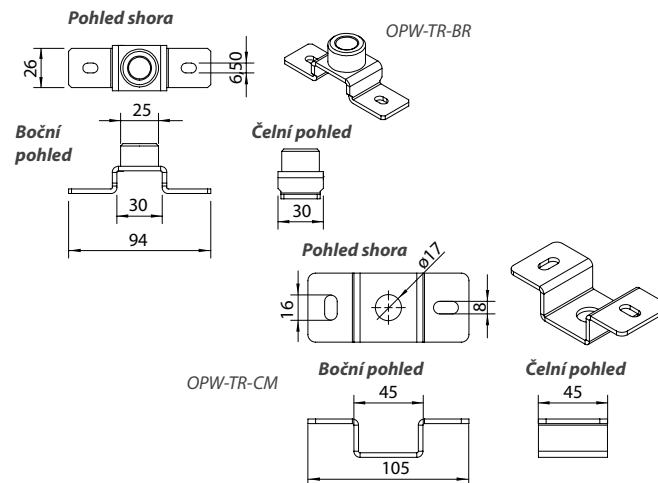
Podpěrný prvek pro přepad. Skládá se z kovové konzole a 2 fixačních šroubů. Barva černá.



\* nabízené šířky naleznete v příslušné tabulce

Poznámka: Všechny rozměry v mm

## ZÁVITOVÁ TYČ, MONTÁŽNÍ KONZOLE



Typ	Podporovaný vnitřní rozměr kanálu v mm		Způsob uchycení
	V	Rozměr	
OPW-TR-16/100	1000	M16	stropní montáž
OPW-TR-16/200	2000	M16	stropní montáž
OPW-TR-16/20	200	M16	na střechu rozvaděče pomocí OPW-TR-BR
OPW-TR-16/40	400	M16	na střechu rozvaděče pomocí OPW-TR-BR
OPW-TR-16/60	600	M16	na střechu rozvaděče pomocí OPW-TR-BR
OPW-TR-BR		M16	Montážní prvek pro závitovou tyč, pro umístění na střechu rozvaděčů RDF/RSF
OPW-TR-CM			Mont. prvek pro upevnění závit. tyče na strop

Typ	Podporovaný vnitřní rozměr kanálu v mm	
	V	Š
OPW-SDMB-16	100	160
OPW-SDMB-30	100	300



OPW-10DRF-TG + OPW-10DRF-TB3