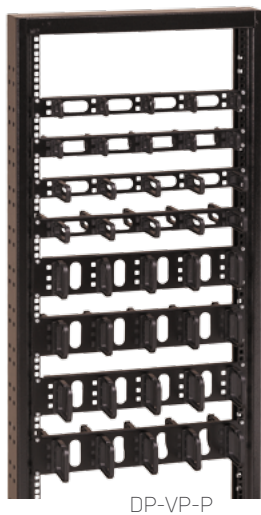
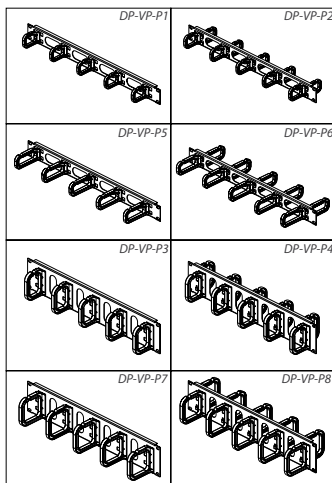


19" VYVAZOVACÍ PANELE S PLASTOVÝMI OKY



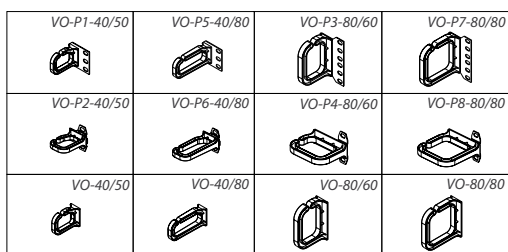
DP-VP-P



- Používají se k uložení a horizontálnímu vedení kabelů v rozvaděči
- Výška: 1U nebo 2U
- K dispozici jednostranné nebo oboustranné provedení
- 5 plastových ok na jedné straně
- Oválné otvory v panelu umožňují průchod kabelů zepředu dozadu
- Barva: prášková barva RAL 9005; černá oka

Kód	V (v U)	Typ	Rozměry ok V x H (mm)	Počet ok	Balení
DP-VP-P1	1	Jednostranný	40 x 50	5	1 ks
DP-VP-P2	1	Oboustranný	40 x 50	10	1 ks
DP-VP-P3	2	Jednostranný	80 x 60	5	1 ks
DP-VP-P4	2	Oboustranný	80 x 60	10	1 ks
DP-VP-P5	1	Jednostranný	40 x 80	5	1 ks
DP-VP-P6	1	Oboustranný	40 x 80	10	1 ks
DP-VP-P7	2	Jednostranný	80 x 80	5	1 ks
DP-VP-P8	2	Oboustranný	80 x 80	10	1 ks

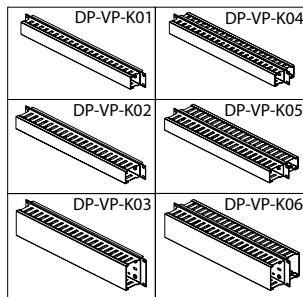
PLASTOVÁ VYVAZOVACÍ OKA



- Montují se na 19" vertikální lišty a používají se pro horizontální a vertikální vedení kabelů v rozvaděči
- Typy:
 - a) pro vertikální vedení kabelů
 - b) pro horizontální vedení kabelů
- Vybavená kovovým držákem pro montáž na 19" vertikální lišty
- Barva: prášková barva RAL 9005; černá oka

Kód	V (mm)	H (mm)	Orientace	Balení
VO-P1-40/50	40	50	Horizontální	10 ks
VO-P2-40/50	40	50	Vertikální	10 ks
VO-P3-80/60	80	60	Horizontální	10 ks
VO-P4-80/60	80	60	Vertikální	10 ks
VO-P5-40/80	40	80	Horizontální	10 ks
VO-P6-40/80	40	80	Vertikální	10 ks
VO-P7-80/80	80	80	Horizontální	10 ks
VO-P8-80/80	80	80	Vertikální	10 ks

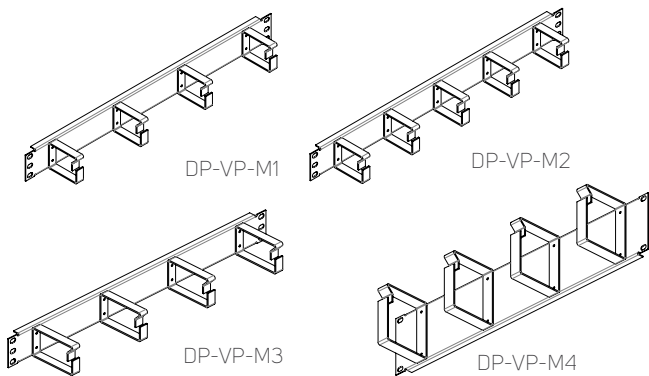
19" VYVAZOVACÍ PANELE S PLASTOVÝMI KANÁLY



- Používají se k uložení a horizontálnímu vedení kabelů v rozvaděči
- Výška: 1U nebo 2U
- K dispozici jednostranné nebo oboustranné provedení
- Plastový kanál pro vedení kabelů
- Oválné otvory v panelu umožňují průchod kabelů zepředu dozadu
- Barva: prášková barva RAL 9005

Kód	V (v U)	Typ	Rozměr kanálu V x H (mm)	Balení
DP-VP-K01	1	Jednostranný	40 x 40	1 ks
DP-VP-K02	1	Jednostranný	40 x 60	1 ks
DP-VP-K03	2	Jednostranný	80 x 60	1 ks
DP-VP-K04	1	Oboustranný	40 x 40	1 ks
DP-VP-K05	1	Oboustranný	40 x 60	1 ks
DP-VP-K06	2	Oboustranný	80 x 60	1 ks

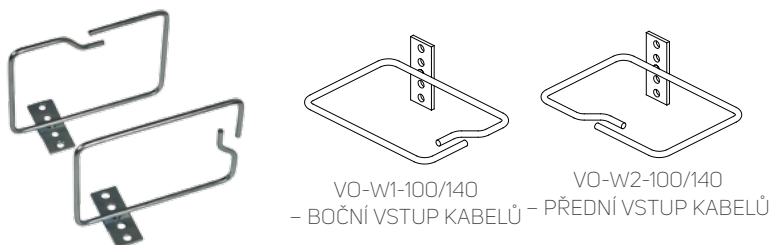
VYVAZOVACÍ PANELE S KOVOVÝMI OKY



- Používají se k uložení a horizontálnímu vedení kabelů v rozvaděči
- Výška: 1U nebo 2U
- K dispozici pouze jednostranné provedení
- 4 nebo 5 kovových ok na jedné straně
- Plný panel bez otvorů
- Barva: prášková barva RAL 9005

Kód	V (v U)	Rozměry ok V x H (mm)	Počet ok	Balení
DP-VP-M1	1	44 x 55	4	1 ks
DP-VP-M2	1	44 x 55	5	1 ks
DP-VP-M3	1	44 x 76	4	1 ks
DP-VP-M4	2	88 x 76	4	1 ks

KOVOVÁ VYVAZOVACÍ OKA



- Montáž na 19" vertikální lišty; používají se pro vertikální vedení kabelů v rozvaděčích
- Jednokomorová, rozměry 100 x 100 nebo 100 x 140 mm, s předním nebo bočním vstupem kabelů
- Dvoukomorová, rozměry 230 x 100 nebo 300 x 100 mm, s bočním vstupem kabelů
- Držák se 4 otvory pro instalaci na přední nebo boční stranu 19" vertikální lišty
- Pozinkovaná

Kód	Rozměry (mm)		Vstup kabelů	Balení
	Š	H		
VO-W1-100/140	140	100	boční	10 ks
VO-W2-100/140	140	100	přední	10 ks
VO-W2-100/100	100	100	přední	10 ks
VO-W3-100/230	230	100	2x boční	10 ks
VO-W3-100/300	300	100	2x boční	10 ks

DRŽÁKY VERTIKÁLNÍCH VYVAZOVACÍCH PANELŮ A KABELOVÝCH OK



HVMP-42



HVMF 42U

- Používají se k instalaci vertikálních vyvazovacích panelů, kabelových ok (objednávají se samostatně) nebo přídatného 19" prostoru ve stojanových rozvaděčích s šířkou 800 mm
- Dva typy provedení: HVMF a HVMP
- HVMF – připravený pro kabelový management; kompatibilní s VO-XX/YY a DP-VP-VR-XX
- HVMP – přídatný prostor 3 × 1U 19" (nosnost 5 kg na pozici); kompatibilní se separačním rámem
- Barva: prášková barva RAL 9005

Kód	Výška rozvaděče (v U)	Balení
HVMF-15	15	1 pár
HVMF-21	21	1 pár
HVMF-27	27	1 pár
HVMF-33	33	1 pár
HVMF-42	42	1 pár
HVMF-45	45	1 pár
HVMF-48	48	1 pár
HVMP-42	42	1 pár
HVMP-45	45	1 pár
HVMP-48	48	1 pár

VERTIKÁLNÍ VYVAZOVACÍ PANELE



DP-VP-VR-42U

- Používají se k vertikálnímu ukládání a vedení kabelů ve stojanových rozvaděčích s šířkou 800 mm
- Pro rozvaděče vysoké 15–48U
- Plastový kanál 80 × 60 mm pro kabelový management
- Oválné otvory ve dnech kanálů umožňují průchod kabelů zepředu dozadu
- Kanály délky 33U a delší mají dělená víka pro snadnější manipulaci
- Instalují se na přední vertikální lišty pomocí držáku vertikálních; vyvazovacích panelů (HVMF) – objednávají se samostatně
- Barva: prášková barva RAL 9005

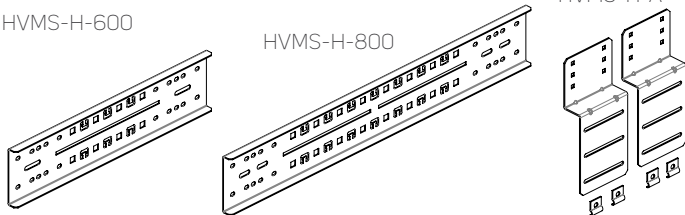
Kód	Výška rozvaděče (v U)	Balení
DP-VP-VR-15	15	1 ks
DP-VP-VR-21	21	1 ks
DP-VP-VR-27	27	1 ks
DP-VP-VR-33	33	1 ks
DP-VP-VR-42	42	1 ks
DP-VP-VR-45	45, 48	1 ks

HORIZONTÁLNÍ DRŽÁKY PRO BOČNÍ VYVAZOVÁNÍ

HVMS-H-600

HVMS-H-800

HVMS-H-A



- HVMS-H-A: držák pro HVMS-B, DP-UL v RSF nebo řadu iSEVEN SERVER s lištami typu A, instalováno na horizontálních držácích
- HVMS-H: pro všechny řady rozvaděčů (doporučeno pro RM7 a R17), instalováno na vertikálních lištách
- Montážní sada je součástí

Kód	Použito v rozvaděčích s rozměry (mm)		Balení
	RSF s lištami A/RDF	řady iSEVEN	
HVMS-H-A	Všechny rozměry	–	1 pár
HVMS-H-600	–	600 × 600, 800 × 600	1 pár
HVMS-H-800	800 × 800	600 × 800, 800 × 800	1 pár

BOČNÍ PERFOROVANÉ VERTIKÁLNÍ VYVAZOVACÍ PANELE PRO LIŠTY TYPU A

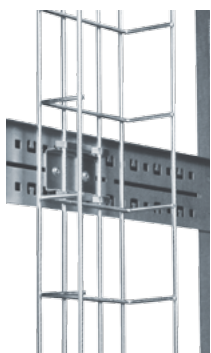


DP-VV-A-42

- Používají se k uložení a horizontálnímu vedení kabelů v rozvaděči
- Používají se ve stojanových rozvaděčích s výškou 42–48U
- Dostupná šířka – 100 mm
- Instalace přímo do horního nebo dolního rámu rozvaděče PREMIUM nebo iSEVEN SERVER (pouze s lištami typu A)
- Instalační sada je součástí dodávky

Kód	Použito v rozvaděčích s výškou (U)	Balení
DP-VV-A-42	42	1 ks
DP-VV-A-45	45	1 ks
DP-VV-A-48	48	1 ks

DRÁTĚNÉ KABELOVÉ ŽLABY



HVMS-B

- Drátěné kabelové žlaby HVMS-B se používají k vedení a podpoře vertikálních kabelů ve stojanových rozvaděčích v prostoru mezi 19" lištami a bočními panely
- 140 × 30 mm (Š × H); lze montovat mezi horizontální držák a boční panel
- 300 × 60 mm a 400 × 60 mm (Š × H); montáž na vnitřní stranu horizontálního držáku
- 140 × 60 mm (Š × H); montáž na vnitřní stranu horizontálního držáku
- Vyrábí se pro rozvaděče s velikostí 15–48U
- Montáž na držáky vertikálních lišt – RDF/RI7/RM7 a RSF s variantou lišty T nebo U; v RSF a iSEVEN SERVER s lištami typu A použijte s HVMS-H-A
- Instalační sada (součástí dodávky)
- Balení zahrnuje:
 - Sada 1: 1× kabelový žlab, 2× držák
 - Sada 2: 1× kabelový žlab, 4× držák

Kód	Rozměry (mm)			Použito v rozvaděčích s výškou (U)	Balení
	V	Š	H		
HVMS-B-600-140/30	605	170	35	15	1 ks sady 1
HVMS-B-800-140/30	805	170	35	21	1 ks sady 1
HVMS-B-1000-140/30	1005	170	35	27	1 ks sady 1
HVMS-B-1400-140/30	1405	170	35	33	1 ks sady 1
HVMS-B-1800-140/30	1805	170	35	42, 45, 48	1 ks sady 1
HVMS-B-600-140/60	605	170	65	15	1 ks sady 1
HVMS-B-800-140/60	805	170	65	21	1 ks sady 1
HVMS-B-1000-140/60	1005	170	65	27	1 ks sady 1
HVMS-B-1400-140/60	1405	170	65	33	1 ks sady 1
HVMS-B-1800-140/60	1805	170	65	42, 45, 48	1 ks sady 1
HVMS-B-1800-300/60	1805	325	65	42, 45, 48	1 ks sady 2
HVMS-B-1800-400/60	1805	425	65	42, 45, 48	1 ks sady 2

BOČNÍ PERFOROVANÉ VERTIKÁLNÍ VYVAZOVACÍ PANELE



DP-VV-42U/300

- Panely DP-VV se používají k vedení a podpoře vertikálních kabelů ve stojanových rozvaděčích v prostoru mezi 19" lištami a bočními panely
- Používají se ve stojanových rozvaděčích s výškou 15–48U
- Dostupné šířky – 150 mm a 300 mm
- Instalace přímo do horního nebo dolního rámu rozvaděče (pouze rozvaděče řady OPTIMAL/PREMIUM) nebo na držáky vertikálních lišt (všechny řady stojanových rozvaděčů)
- Instalační sada je součástí dodávky

Kód		Použito v rozvaděčích s výškou (U)	Balení
Šířka panelu 150 mm	Šířka panelu 300 mm		
DP-VV-15U/150	DP-VV-15U/300	15	1 ks
DP-VV-21U/150	DP-VV-21U/300	21	1 ks
DP-VV-27U/150	DP-VV-27U/300	27	1 ks
DP-VV-33U/150	DP-VV-33U/300	33	1 ks
DP-VV-42U/150	DP-VV-42U/300	42	1 ks
DP-VV-45U/150	DP-VV-45U/300	45	1 ks
DP-VV-48U/150	DP-VV-48U/300	48	1 ks

BOČNÍ KABELOVÉ MŘÍŽKY



HVMS-CH

- Používají se k vyvazování kabelů po stranách rozvaděče za 19" lištami
- Instalace je možná v rozvaděčích s hloubkou 600, 800 a 1 000 mm
- Instalační sada je součástí dodávky
- Pásky pro uchycení kabelů nejsou součástí dodávky
- Balení zahrnuje: 1× kabelová mřížka, 4× držák

Kód	Rozměry (mm)	Použito v rozvaděčích s hloubkami (mm)	Balení
HVMS-CH-400	404 × 181	600, 800, 1000	1 ks
HVMS-CH-500	504 × 181	600, 800, 1000	1 ks
HVMS-CH-600	604 × 181	800, 1000	1 ks
HVMS-CH-700	704 × 181	800, 1000	1 ks
HVMS-CH-800	804 × 181	1000	1 ks

www.conteg.com



CONTEG, spol. s r.o.

Centrála společnosti:

Na Vítězné pláni 1719/4
140 00 Praha 4
Česká republika
Tel.: +420 261 219 182
conteg@conteg.cz
www.conteg.cz

Výrobní závod:

K Silu 2179
393 01 Pelhřimov
Česká republika
Tel.: +420 565 300 300

Místní pobočky/kanceláře:

Rakousko/Německo/Švýcarsko:	+420 261 219 182
Benelux:	+31 76 5420 709
Jihovýchodní Evropa:	+49 172 8484 346
Finsko:	+358 50 414 1257
Francie/Itálie/Maghreb:	+33 1 60 04 55 90
Střední východ:	+971 55 508 3241
Rusko/CIS:	+7 495 967 3840
Saúdská Arábie:	+966 54 000 2341

CONTEG