

CONTEG DATENBLATT

FREI STEHENDE SCHRÄNKE

iSEVEN Flex RM7

CONTEG, spol. s r.o.

Zentrale Tschechische Republik:

Na Vítězné pláni 1719/4

140 00 Prag 4

Tel.: +420 261 219 182

Fax: +420 261 219 192

Fertigungswerk Tschechische Republik:

K Silu 2179

393 01 Pelhřimov

Tel.: +420 565 300 300

Fax: +420 565 533 955

Lokale Zweigstellen/Niederlassungen

Benelux:	+32 477 957 126
Deutschland / Schweiz:	+420 724 723 184
Frankreich / Italien / Maghreb:	+33 686 074 386
Indien:	+91 991 6950 773
Naher Osten:	+971 4445 2838
Ost-/Nordeuropa:	+49 172 8484 346
Österreich:	+43 170 659 0115
Russland / GUS:	+7 495 967 3840
Saudi-Arabien:	+966 594 301 308
Ukraine :	+380 674 478 240

conteg@conteg.com

www.myconteg.de

2.10 iSEVEN Flex RM7

Die Schränke iSEVEN Flex RM7 sind für Anwendungen bestimmt, bei denen auf Grund beengter Platzverhältnisse des Zugangsweges keine Schränke der Serie iSEVEN (RI7) in geschweißter Konstruktion eingebaut werden können. Die Schränke der Serie iSEVEN Flex werden für den einfachen Transport zum Einsatzort zerlegt geliefert und können dort schnell und einfach montiert werden. Diese Schränke sind ideal für Monteure und Endkunden, die Wert auf eine unkomplizierte Schrankbestellung legen. Nach umfangreichen Entwurfsarbeiten ist es uns gelungen, für Sie die gängigsten Abmessungen in Form einer einzigen, universellen Konstruktion zur Verfügung zu stellen.

ISEVEN FLEX



RM7- 42-60/100

FARBMUSTER:

RAL 9005

RAL 7035

BESCHREIBUNG:

Abmessungen

- Höhe: 21, 27, 42, 45 HE
- Breite: 600 a 800 mm
- Tiefe: 600, 800 und 1000 mm

Aufbau

- Robuste Rahmenausführung, verbunden durch 32 Schrauben M6×12
- Lieferung in zerlegtem Zustand; Montage vor Ort
- Schnelle, einfache Montage
- Stahlblech 1,5 mm

Traglast

- 21 und 27 HE: 300 kg
- 42 und 45 HE: 500 kg

19-Zoll-Vertikalprofile

- 2 Paar 19"-Profile verschiebbar, von innen verstellbar

IP-Schutzart

- Standard: IP30

Farben

- Standard RAL 7035 und 9005

Vordere Tür

- Sicherheitsglastür mit Schwenkebelschloss
- Wahlweise Stahlblechtür
- Einfacher Anschlagwechsel für links- oder rechtsseitige Türöffnung
- Türöffnungswinkel 180°

Rückwand

- herausnehmbar mit ausbrechbarer Kabeleinführung und Schloss
- Stahlblechtür hinten

Seitenpaneele

- Abnehmbar, mit Schlössern

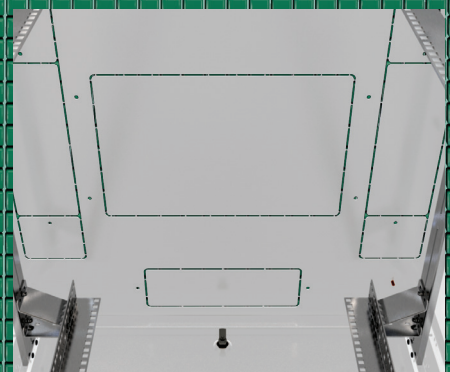
Ausbrechbare Öffnungen – Kabeleinführung

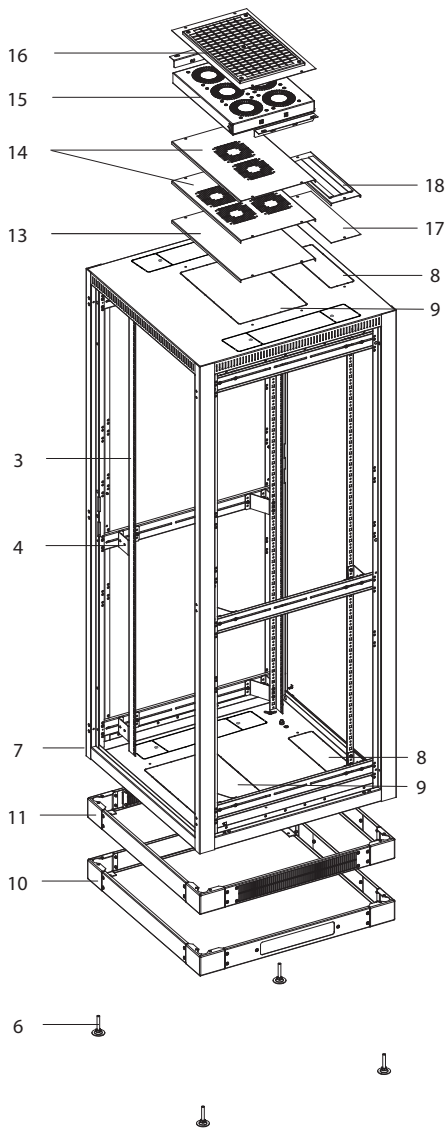
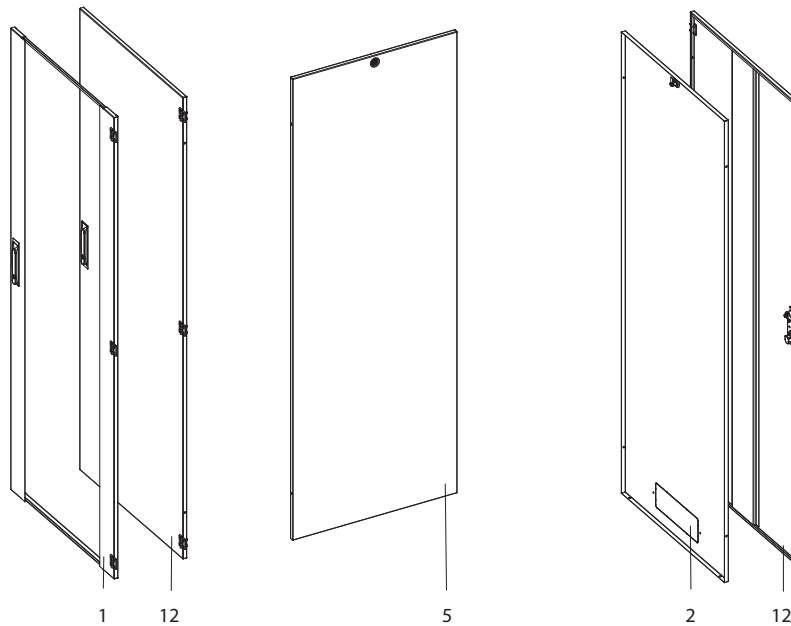
- Universalgröße 300×100 mm – Hinterseite des Dach- und Bodenpanels und Rückwand
- Universalöffnungen mit Blindpaneelen (separat erhältlich) wieder abdeckbar
- Erweiterte Größe 500×115 mm – beide Seiten des Dach- und Bodenpanels. Sie besteht aus 3 Teilen – 300×115 mm und 2× - 100×115 mm, jeder Teil kann individuell geöffnet werden
- Erweiterte Öffnung mit einem Blindpaneel oder Standardkabelbürste abdeckbar - mittlere Öffnung. Die Öffnung kann mit Gummikantenschutz (DP-KP-LEM-6) oder Bürstenschutz (DP-KP-KAR-6) geschützt werden

Ausbrechbare Öffnungen – Installation der Lüftungseinheit

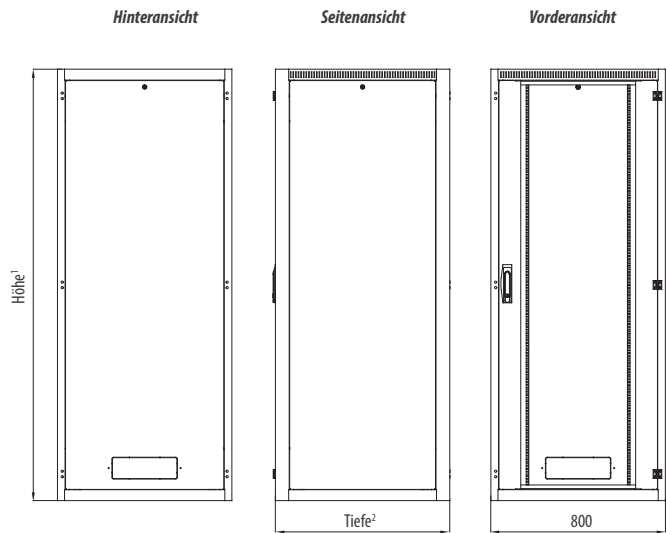
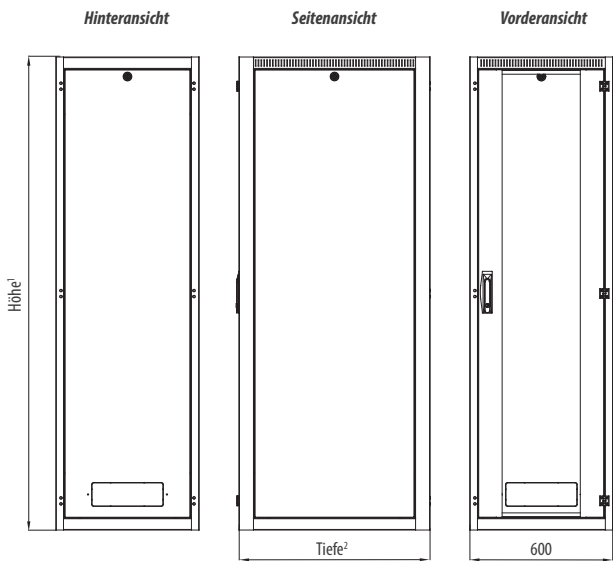
- Standardgröße 480×280 mm (1000 mm tief – 480×440 mm)
- Im Dach- und Bodenpaneel erhältlich
- Mit Blindpaneelen (separat erhältlich) wieder abdeckbar

Stellfüße

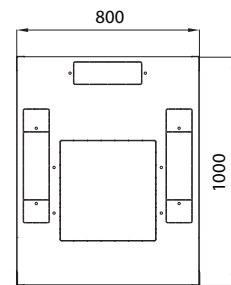
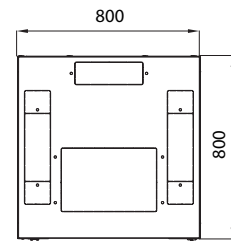
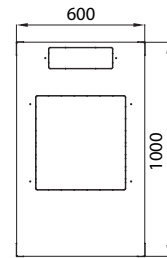
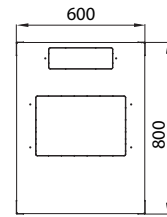
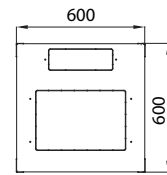




STANDARDAUSSTATTUNG	
1	Vorderglastür mit Schwenkhebelschloss
2	Stahlblech-Rückwand mit ausbrechbarer Kabeleinführung und Schloss
3	4 Stück 19"-Vertikalprofile
4	Halterungen der Vertikalprofile
5	1 Paar Stahlblech-Seitenwände mit Schloss
6	Stellfüße
7	Rahmen für Schrank
8	Ausbrechbare Kabeleinführungsöffnungen oben und unten
9	Ausbrechbare Lüftungseinheitsöffnungen oben und unten
-	GND/Erdungsset
-	28 Montagesets
EINIGE OPTIONALE GERÄTE/ZUBEHÖR	
10	Socket
11	Socket mit Filter
12	Stahlblechtür
13	Blindplatten für Lüftungseinheitsöffnungen
14	Perforierte Stopfbuchsenplatte
15	Lüftungseinheit
16	Verbindungssatz mit Filter für Lüftungseinheit
17	Blindplatte für Kabeleinführungsöffnungen
19	Staubschutzplatte mit Bürste für Kabeleinführungsöffnungen



Obersicht



- ¹ lieferbare Höhen:
 - für Breite 600 mm – 21 HE/1044 mm, 27 HE/1311 mm, 42 HE/1978 mm, 45 HE/2111 mm
 - für Breite 800 mm – 27 HE/1311 mm, 42 HE/1978 mm, 45 HE/2111 mm

- ² lieferbare Tiefen:
 - für Breite 600 mm – 600, 800, 1000 mm
 - für Breite 800 mm – 800, 1000 mm

- ³ für Hintertüren (Rückwand als Standard) ist der max. Winkel 180°

Lüftungseinheitsöffnungen

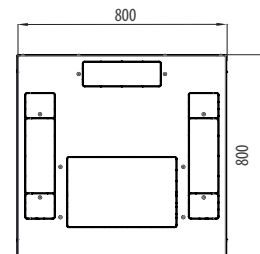
420×280 mm (Tiefe 1000 mm – 420×440 mm)

Kabeleinführungen

300×100 mm 1× im Dach und Boden - hinten

500×115 mm 2× im Dach und Boden - seitlich; für Breite 800 mm

Beispiel – Türöffnung



max. opening angle 180°³

Hinweis: Alle Abmessungen in mm

BESTELL- UND LIEFERINFORMATIONEN: Konfigurieren Sie den Schrank nach Ihren Anforderungen. Sie können eine Standard- oder modifizierte Konfiguration für Ihren iSEVEN Flex-Schrank wählen. Die Bestellmatrix unten hilft Ihnen, die Teilenummer zu erstellen. Sobald Sie die Teilenummer haben, wenden Sie sich bitte an Ihren Conteg-Produkt Händler. Alle **iSEVEN Flex SCHRÄNKE WERDEN UNMONTIERT** in 3 – 5 Kartons geliefert!

SCHNELLE STANDARDKONFIGURATION VON iSEVEN Flex!

Sie sollten diese schnelle Möglichkeit benutzen, wenn Sie sich für die iSEVEN Flex-Schrank-Standardkonfiguration interessieren. Mehr Informationen über Standardkonfiguration finden Sie in der entsprechenden Tabelle. Zum Bestellen brauchen Sie uns nur den Code mitzuteilen, z.B. (RM7-21-60/60). Der Schrank wird unmontiert in 3 – 5 Kartons geliefert (für die Gesamtzahl der Kartons für jede Konfiguration siehe die nächste Seite). Die Produktcodes (Standard-/Kurzcode) unterscheiden sich vom Code in der Faktur/Lieferschein, wo die Codes für einzelne Schrankverpackungen nach Ihrer Wahl angegeben werden (jede Verpackung hat ihren eigenen Code). Wenn Ihre Finanzabteilung den exakten Produktcode im Bestellblatt sowie in allen betreffenden Dokumenten wie Faktur/Lieferschein erfordert, bestellen Sie die einzelnen Verpackungen direkt (keinen Kurzproduktcode benutzen). Verpackungscode werden unten auf dieser Seite in der Bestelltabelle angeführt.

Standardkonfiguration:

- Dach- und Bodenabdeckung
- 4 Holme
- 2 Paar 19"-Vertikalprofile verschiebbar
- 2 oder 3 Paare Vertikalprofilhalter
- Vordertür mit Schwenkebelschloss und Sicherheitsglas (EN12150-1)
- Herausnehmbare Rückwand mit ausbrechbarer Kabeleinführung und Schloss
- 1 Paar Stahlblech-Seitenwände mit Schlössern
- 4 Stellfüße
- GND/Erdungsset
- 28 Montagesets

Code - Standardkonfiguration ¹	H in HE	Schrankabmessungen in mm					Verpackungsabmessungen (mm)				
		H *	B	T	Nutztiefe	Verpackung 1 RM7-C0-xx/yy ²	Verpackung 2 RM7-TB-yy/zz ²	Verpackung 3 RM7-DO-xx/yy ²	Verpackung 4 RM7-SP-xx/zz ²	Verpackung 5 RM7-HVE-yy/zz ²	
RM7-21-60/60-X	21	1044	600	600	590	105x140x1165	630x620x135	550x70x955	520x990x85	-	
RM7-27-60/60-X	27	1311	600	600	590	105x140x1430	630x620x135	550x70x1255	520x1255x85	-	
RM7-42-60/60-X	42	1978	600	600	590	105x140x2100	630x620x135	550x70x1890	520x1920x85	185x75x100	
RM7-45-60/60-X	45	2111	600	600	590	105x140x2230	630x620x135	550x70x2020	520x2055x85	185x75x100	
RM7-21-60/80-X	21	1044	600	800	790	105x140x1165	630x820x135	550x70x955	720x990x85	-	
RM7-27-60/80-X	27	1311	600	800	790	105x140x1430	630x820x135	550x70x1255	720x1255x85	-	
RM7-42-60/80-X	42	1978	600	800	590	105x140x2100	630x820x135	550x70x1890	720x1920x85	185x75x100	
RM7-45-60/80-X	45	2111	600	800	790	105x140x2230	630x820x135	550x70x2020	720x2055x85	185x75x100	
RM7-27-60/100-X	27	1311	600	1000	990	105x140x1430	630x1020x135	550x70x1255	920x1255x85	-	
RM7-42-60/100-X	42	1978	600	1000	990	105x140x2100	630x1020x135	550x70x1890	920x1920x85	185x75x100	
RM7-27-80/80-X	27	1311	800	800	790	105x140x1430	1005x820x135	750x70x1255	720x1255x85	-	
RM7-42-80/80-X	42	1978	800	800	790	105x140x2100	1005x820x135	750x70x1890	720x1920x85	185x75x100	
RM7-45-80/80-X	45	2111	800	800	790	105x140x2230	1005x820x135	750x70x2020	720x2055x85	185x75x100	
RM7-27-80/100-X	27	1311	800	1000	990	105x140x1430	1005x1020x135	750x70x1255	720x1255x85	-	
RM7-42-80/100-X	42	1978	800	1000	990	105x140x2100	1005x1020x135	750x70x1890	920x1920x85	185x75x100	
RM7-45-80/100-X	45	2111	800	1000	990	105x140x2230	1005x1020x135	750x70x2020	920x2055x85	185x75x100	

* Höhe in mm ohne Füße; für Füße 16-45 mm hinzufügen

¹ X mit gewünschter Farbe ersetzen: B – 7035 (hellgrau), H – 9005 (schwarz)

² xx – Schrankhöhe; yy – Schrankbreite; zz – Schranktiefe

Bestelltabelle					
Code - Standardkonfiguration ¹	Verpackungscode ¹				
RM7-21-60/60-X	RM7-C0-21/60-X	RM7-TB-60/60-X	RM7-DO-21/60-X	RM7-SP-21/60-X	
RM7-27-60/60-X	RM7-C0-27/60-X	RM7-TB-60/60-X	RM7-DO-27/60-X	RM7-SP-27/60-X	
RM7-42-60/60-X	RM7-C0-42/60-X	RM7-TB-60/60-X	RM7-DO-42/60-X	RM7-SP-42/60-X	RM7-HVE-60/60
RM7-45-60/60-X	RM7-C0-45/60-X	RM7-TB-60/60-X	RM7-DO-45/60-X	RM7-SP-45/60-X	RM7-HVE-60/60
RM7-21-60/80-X	RM7-C0-21/60-X	RM7-TB-60/80-X	RM7-DO-21/60-X	RM7-SP-21/80-X	
RM7-27-60/80-X	RM7-C0-27/60-X	RM7-TB-60/80-X	RM7-DO-27/60-X	RM7-SP-27/80-X	
RM7-42-60/80-X	RM7-C0-42/60-X	RM7-TB-60/80-X	RM7-DO-42/60-X	RM7-SP-42/80-X	RM7-HVE-60/80
RM7-45-60/80-X	RM7-C0-45/60-X	RM7-TB-60/80-X	RM7-DO-45/60-X	RM7-SP-45/80-X	RM7-HVE-60/80
RM7-27-60/100-X	RM7-C0-27/60-X	RM7-TB-60/100-X	RM7-DO-27/60-X	RM7-SP-27/100-X	
RM7-42-60/100-X	RM7-C0-42/60-X	RM7-TB-60/100-X	RM7-DO-42/60-X	RM7-SP-42/100-X	RM7-HVE-60/100
RM7-27-80/80-X	RM7-C0-27/80-X	RM7-TB-80/80-X	RM7-DO-27/80-X	RM7-SP-27/80-X	
RM7-42-80/80-X	RM7-C0-42/80-X	RM7-TB-80/80-X	RM7-DO-42/80-X	RM7-SP-42/80-X	RM7-HVE-80/80
RM7-45-80/80-X	RM7-C0-45/80-X	RM7-TB-80/80-X	RM7-DO-45/80-X	RM7-SP-45/80-X	RM7-HVE-80/80
RM7-27-80/100-X	RM7-C0-27/80-X	RM7-TB-80/100-X	RM7-DO-27/80-X	RM7-SP-27/100-X	
RM7-42-80/100-X	RM7-C0-42/80-X	RM7-TB-80/100-X	RM7-DO-42/80-X	RM7-SP-42/100-X	RM7-HVE-80/100
RM7-45-80/100-X	RM7-C0-45/80-X	RM7-TB-80/100-X	RM7-DO-45/80-X	RM7-SP-45/100-X	RM7-HVE-80/100

¹ X mit gewünschter Farbe ersetzen: B – 7035 (hellgrau), H – 9005 (schwarz)

SPEZIELLE KONFIGURATIONEN VON iSEVEN Flex-SCHRANK!

Es gibt mehrere Typen individueller Abdeckungen für den iSeven Flex-Schrank. In diesem Falle ist der Bestellvorgang unterschiedlich. Der Schrank soll immer in Teilen bestellt werden (individuelle Kartons), sodass die Bestellung 3 – 5 individuelle Bestellcodes umfasst. Um diesen Vorgang zu vereinfachen, haben wir eine umfassende Anleitung unten vorbereitet. Sollten Ihre Anforderungen noch nicht erfüllt werden, empfehlen wir Ihnen, die 19" unmontierte RMF Schrankserie zu wählen.

iSEVEN Flex – ÜBERSICHT DER EINZELNEN KARTONS	
Verpackungscode ¹	Verpackung beinhaltet
RM7-C0-xx/yy	4× Holm und 4×19"-Vertikalprofil
RM7-TB-yy/zz	Dach- und Bodenabdeckung, 4× Bügel für Vertikalprofile
RM7-DO-xx/yy	Vordertür und Rückwand (für individuelle Ausführungen kann der Verpackungsinhalt unterschiedlich sein)
RM7-SP-xx/zz	2× Seitenwände
RM7-HVE-yy/zz ²	2× Bügel für Vertikalprofile

¹xx – Schrankhöhe; yy – Schrankbreite; zz – Schranktiefe

²Nur für Schränke 42 und 45 HE, die 6 Bügel für Vertikalprofile brauchen

6 BESTELLUNG DES iSEVEN Flex-SCHRANKES IN 6 SCHRITTEN

SCHRITT NR.	Beschreibung																																																					
1	Standardgröße Ihres iSEVEN Flex-Schranks wählen																																																					
2	<p>Individuelle (nicht standardmäßige) Abdeckung wählen (siehe Spalte „Abdeckung“)</p> <table border="1"> <thead> <tr> <th rowspan="2">Abdeckung (Modifikationen der Standardkonfiguration sind fett geschrieben)</th> <th colspan="5">Verpackungscodes der Nicht-Standardausführung des iSEVEN Flex-Schranks</th> </tr> <tr> <th>Verpackung 1</th> <th>Verpackung 2</th> <th>Verpackung 3</th> <th>Verpackung 4</th> <th>Verpackung 5</th> </tr> </thead> <tbody> <tr> <td>Vorderglastür, Stahlblechtür hinten, 2 Seitenwände</td> <td>RM7-C0-xx/yy-X</td> <td>RM7-TB-yy/zz-X</td> <td>RM7-DO-xx/yy-GASA-X</td> <td>RM7-SP-xx/zz-X</td> <td>RM7-HVE-yy/zz¹</td> </tr> <tr> <td>Stahlblechtür vorne, Stahlblech-Rückwand, 2 Seitenwände</td> <td>RM7-C0-xx/yy-X</td> <td>RM7-TB-yy/zz-X</td> <td>RM7-DO-xx/yy-SAYU-X</td> <td>RM7-SP-xx/zz-X</td> <td>RM7-HVE-yy/zz¹</td> </tr> <tr> <td>Stahlblechtür vorne, Stahlblechtür hinten, 2 Seitenwände</td> <td>RM7-C0-xx/yy-X</td> <td>RM7-TB-yy/zz-X</td> <td>RM7-DO-xx/yy-SASA-X</td> <td>RM7-SP-xx/zz-X</td> <td>RM7-HVE-yy/zz¹</td> </tr> <tr> <td>Vorderglastür, Stahlblech-Rückwand, ohne Seitenwände</td> <td>RM7-C0-xx/yy-X</td> <td>RM7-TB-yy/zz-X</td> <td>RM7-DO-xx/yy-X</td> <td>-</td> <td>RM7-HVE-yy/zz¹</td> </tr> <tr> <td>Vorderglastür, Stahlblechtür hinten, ohne Seitenwände</td> <td>RM7-C0-xx/yy-X</td> <td>RM7-TB-yy/zz-X</td> <td>RM7-DO-xx/yy-GASA-X</td> <td>-</td> <td>RM7-HVE-yy/zz¹</td> </tr> <tr> <td>Stahlblechtür vorne, Stahlblech-Rückwand, ohne Seitenwände</td> <td>RM7-C0-xx/yy-X</td> <td>RM7-TB-yy/zz-X</td> <td>RM7-DO-xx/yy-SAYU-X</td> <td>-</td> <td>RM7-HVE-yy/zz¹</td> </tr> <tr> <td>Stahlblechtür vorne, Stahlblechtür hinten, ohne Seitenwände</td> <td>RM7-C0-xx/yy-X</td> <td>RM7-TB-yy/zz-X</td> <td>RM7-DO-xx/yy-SASA-X</td> <td>-</td> <td>RM7-HVE-yy/zz¹</td> </tr> </tbody> </table> <p>¹Verpackung 5 (PM7-HVE-yy/zz) ist nur für 42 und 45 HE hohe iSEVEN Flex-Schränke lieferbar. Diese Verpackung für 21 und 27 HE hohe Schränke nicht wählen.</p>	Abdeckung (Modifikationen der Standardkonfiguration sind fett geschrieben)	Verpackungscodes der Nicht-Standardausführung des iSEVEN Flex-Schranks					Verpackung 1	Verpackung 2	Verpackung 3	Verpackung 4	Verpackung 5	Vorderglastür, Stahlblechtür hinten , 2 Seitenwände	RM7-C0-xx/yy- X	RM7-TB-yy/zz- X	RM7-DO-xx/yy-GASA- X	RM7-SP-xx/zz- X	RM7-HVE-yy/zz ¹	Stahlblechtür vorne , Stahlblech-Rückwand, 2 Seitenwände	RM7-C0-xx/yy- X	RM7-TB-yy/zz- X	RM7-DO-xx/yy-SAYU- X	RM7-SP-xx/zz- X	RM7-HVE-yy/zz ¹	Stahlblechtür vorne , Stahlblechtür hinten , 2 Seitenwände	RM7-C0-xx/yy- X	RM7-TB-yy/zz- X	RM7-DO-xx/yy-SASA- X	RM7-SP-xx/zz- X	RM7-HVE-yy/zz ¹	Vorderglastür, Stahlblech-Rückwand, ohne Seitenwände	RM7-C0-xx/yy- X	RM7-TB-yy/zz- X	RM7-DO-xx/yy- X	-	RM7-HVE-yy/zz ¹	Vorderglastür, Stahlblechtür hinten , ohne Seitenwände	RM7-C0-xx/yy- X	RM7-TB-yy/zz- X	RM7-DO-xx/yy-GASA- X	-	RM7-HVE-yy/zz ¹	Stahlblechtür vorne , Stahlblech-Rückwand, ohne Seitenwände	RM7-C0-xx/yy- X	RM7-TB-yy/zz- X	RM7-DO-xx/yy-SAYU- X	-	RM7-HVE-yy/zz ¹	Stahlblechtür vorne , Stahlblechtür hinten , ohne Seitenwände	RM7-C0-xx/yy- X	RM7-TB-yy/zz- X	RM7-DO-xx/yy-SASA- X	-	RM7-HVE-yy/zz ¹
Abdeckung (Modifikationen der Standardkonfiguration sind fett geschrieben)	Verpackungscodes der Nicht-Standardausführung des iSEVEN Flex-Schranks																																																					
	Verpackung 1	Verpackung 2	Verpackung 3	Verpackung 4	Verpackung 5																																																	
Vorderglastür, Stahlblechtür hinten , 2 Seitenwände	RM7-C0-xx/yy- X	RM7-TB-yy/zz- X	RM7-DO-xx/yy-GASA- X	RM7-SP-xx/zz- X	RM7-HVE-yy/zz ¹																																																	
Stahlblechtür vorne , Stahlblech-Rückwand, 2 Seitenwände	RM7-C0-xx/yy- X	RM7-TB-yy/zz- X	RM7-DO-xx/yy-SAYU- X	RM7-SP-xx/zz- X	RM7-HVE-yy/zz ¹																																																	
Stahlblechtür vorne , Stahlblechtür hinten , 2 Seitenwände	RM7-C0-xx/yy- X	RM7-TB-yy/zz- X	RM7-DO-xx/yy-SASA- X	RM7-SP-xx/zz- X	RM7-HVE-yy/zz ¹																																																	
Vorderglastür, Stahlblech-Rückwand, ohne Seitenwände	RM7-C0-xx/yy- X	RM7-TB-yy/zz- X	RM7-DO-xx/yy- X	-	RM7-HVE-yy/zz ¹																																																	
Vorderglastür, Stahlblechtür hinten , ohne Seitenwände	RM7-C0-xx/yy- X	RM7-TB-yy/zz- X	RM7-DO-xx/yy-GASA- X	-	RM7-HVE-yy/zz ¹																																																	
Stahlblechtür vorne , Stahlblech-Rückwand, ohne Seitenwände	RM7-C0-xx/yy- X	RM7-TB-yy/zz- X	RM7-DO-xx/yy-SAYU- X	-	RM7-HVE-yy/zz ¹																																																	
Stahlblechtür vorne , Stahlblechtür hinten , ohne Seitenwände	RM7-C0-xx/yy- X	RM7-TB-yy/zz- X	RM7-DO-xx/yy-SASA- X	-	RM7-HVE-yy/zz ¹																																																	
3	Die Bestellcodes aus Spalten Verpackung 1 – 5 ergänzen: an Stelle von xx die Schrankhöhe aus Schritt 1 aufschreiben (RM7- xx -yy/zz)																																																					
4	Die Bestellcodes aus Spalten Verpackung 1 – 5 ergänzen: an Stelle von yy die Schrankbreite aus Schritt 1 aufschreiben (RM7-xx- yy /zz)																																																					
5	Die Bestellcodes aus Spalten Verpackung 1 – 5 ergänzen: an Stelle von zz die Schranktiefe aus Schritt 1 aufschreiben (RM7-xx-yy- zz)																																																					
6	Die Bestellcodes in Spalten Verpackung 1 – 4: an Stelle vom letzten Buchstaben X B für die graue (RAL 7035) oder H für die schwarze Farbe aufschreiben (19"-Profile und ihre Bügel haben die verzinkte Oberfläche)																																																					