

FICHE TECHNIQUE CONTEG

COFFRETS MURAUX ET SOHO

Coffrets muraux OPTIMAL Split ROD

CONTEG, spol. s r.o.

Siège social République Tchèque:

Na Vítězné pláni 1719/4
140 00 Prague 4

Tel.: +420 261 219 182

Fax: +420 261 219 192

Principal site de production en République Tchèque:

K Silu 2179
393 01 Pelhřimov

Tel.: +420 565 300 300

Fax: +420 565 533 955

Branches/Bureaux locaux

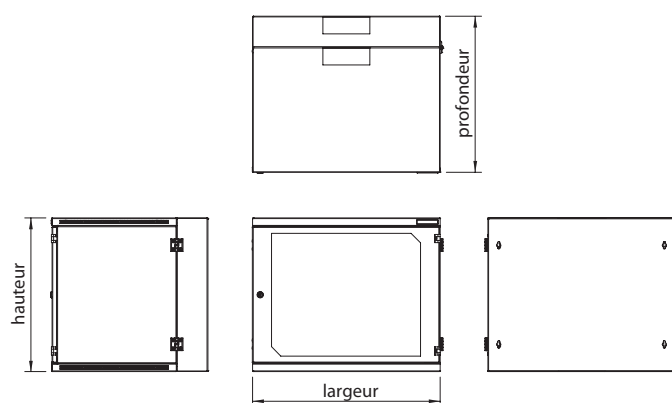
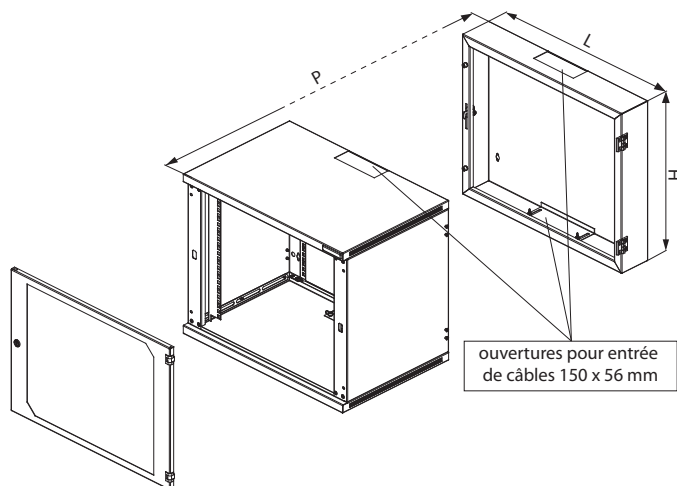
Allemagne / Suisse :	+420 724 723 184
Arabie Saoudite:	+966 594 301 308
Autriche :	+43 170 659 0115
Benelux :	+32 477 957 126
Europe de l'Est / Pays nordiques :	+49 172 8484 346
France / Italie / Maghreb :	+33 686 074 386
Inde :	+91 991 6950 773
Moyen-Orient :	+971 4445 2838
Russie / CIS :	+7 495 967 3840
Ukraine :	+380 674 478 240
conteg@conteg.fr	
www.conteg.fr	

3.4 Coffrets muraux OPTIMAL Split ROD

Les coffrets OPTIMAL Split ROD sont conçus pour une installation murale et pour procurer une accessibilité accrue aux équipements installés. Leur conception intègre un cadre pivotant afin de permettre l'accès aux équipements à la fois par l'avant et l'arrière du coffret. Ces coffrets muraux 19" pour les télécommunications et l'informatique sont conçus pour l'installation de panneaux de brassage, d'équipements actifs, etc.



ROD-09-60/50



ÉCHANTILLON DE COULEUR :

RAL 7035

DESCRIPTION :

Dimensions

- Hauteur : 4, 6, 9, 12, 15, 18U
- Largeur : 600 mm
- Profondeur : 500 mm

Construction

- Tôle d'acier de 1,25 mm

Limite de charge

- 40 kg en standard (charge équilibrée)

Indice IP

- IP30 en standard

Couleurs

- RAL 7035 en standard
- Autres couleurs en option

Porte avant

- Porte en verre de sécurité teinté (EN 12150-1) ou en tôle d'acier
- Porte réversible – Permutation facile du sens d'ouverture à droite ou à gauche (sur le site d'installation)
- Angle d'ouverture de porte 180°

Module arrière

- Module arrière de profondeur 100 mm avec panneau verrouillable et passe-câbles
- En cas d'installation sans panneau arrière, des trous supplémentaires sont prévus pour le montage d'équipements 19"
- Trous à l'arrière pour la fixation au mur

Passe-câbles

- Passe-câbles dans les parties supérieure et inférieure, dimensions 150x56 mm
- Obturateurs coulissants avec écrous à oreille (DP-DB-200x68)
- Ouvertures de taille variable selon le nombre de câbles entrant dans le coffret
- Passe-câbles sur le bord arrière du coffret pour le passage droit de câbles le long du mur

Autres

- Gabarit de perçage
- Possibilité d'ajouter une paire de montants supplémentaire (DP-LV-N-xx)

CONFIGURATION STANDARD :

- 1 paire de montants verticaux 19" coulissants
- Porte en verre de sécurité teinté (EN 12150-1) avec serrure
- Kit de mise à la terre
- 16 kits de montage

Code	H en U	Dimensions en mm			Dimensions emballage compris en mm				Poids brut en kg
		H	L	P	Profondeur utile	H	L	P	
ROD-04-60/50	4	300	600	500	470	325	625	535	18
ROD-06-60/50	6	388	600	500	470	413	625	535	21
ROD-09-60/50	9	521	600	500	470	546	625	535	25
ROD-12-60/50	12	655	600	500	470	680	625	535	29
ROD-15-60/50	15	788	600	500	470	813	625	535	33
ROD-18-60/50	18	921	600	500	470	946	625	535	37