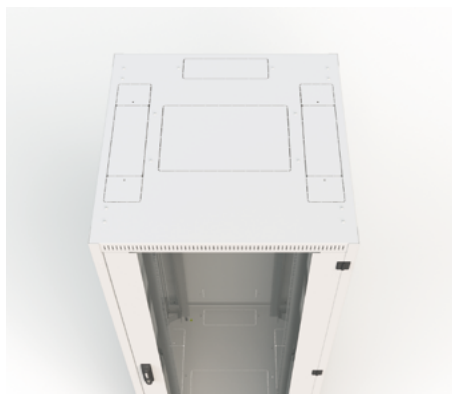




RI7- 42-80/80

- **Rozvaděč iSEVEN RI7** byl navržen tak, aby poskytl uživatelům nepřekonatelný poměr mezi cenou, užitnou hodnotou a kvalitou. Ideální pro instalační firmy a koncové zákazníky, kteří chtějí trávit méně času výběrem mezi různými možnostmi.



## HLAVNÍ VÝHODY

- Univerzální rozvaděč pro standardní každodenní použití v oblasti IT
- K dispozici v 35 rozměrech
- Předkonfigurovaný rozvaděč s mnoha dalšími možnostmi

BARVA:  RAL 9005

 RAL 7035

## POPIS:

### Rozměry

- Výška: 15, 21, 27, 33, 42, 45, 48U
- Šířka: 600, 800 mm
- Hloubka: 600, 800, 1 000 mm

### Konstrukce

- Svařovaný rám
- 1,5mm a 2mm plech

### Nosnost

- 15–33U: 300 kg
- 42–48U: 500 kg

### 19" vertikální lišty

- 2 páry posuvných 19" lišt, nastavitelné zevnitř

### IP krytí

- Standardní IP 30

### Barvy

- Standardní RAL 7035 a 9005

### Přední dveře

- Dveře s bezpečnostním sklem s výklopnou pákovou klikou – profil DIN, univerzální klíč 333
- Volitelné: plechové dveře, perforované dveře nebo dveře s perforací – míra perforace 86 %
- Snadná změna zavěšení pro pravé nebo levé otevírání
- Úhel otevření dveří 180°

### Zadní panel

- Odnímatelný s vylamovacím kabelovým vstupem a zámek
- Volitelné: plechové dveře, perforované dveře nebo dveře s perforací – míra perforace 86 %

### Boční panely

- Odnímatelné se zámkem

### Vylamovací otvory – kabelový vstup

- Univerzální rozměr 300 × 100 mm – zadní strana horního a dolního krytu a zadní panel

- Univerzální otvory lze zakrýt zaslepovacími panely (objednávají se samostatně)
- Rozšířený rozměr 500 × 115 mm – obě strany horního a dolního krytu. Skládá se ze 3 částí – 300 × 115 mm a 2 × 100 × 115 mm, každá část může být otevřena samostatně.
- Rozšířené otvory mohou být zakryty zaslepovacím panelem nebo standardním kabelovým kartáčem – prostřední otvor. Otvor lze chránit gumovým lemem (DP-KP-LEM-6) nebo kartáči (DP-KP-KAR-6).

### Vylamovací otvory – instalace ventilační jednotky

- Standardní rozměr 480 × 280 mm (hloubka 1 000 mm – 480 × 440 mm)
- K dispozici v horním a dolním krytu
- Lze zakrýt zaslepovacími panely (objednávají se samostatně)

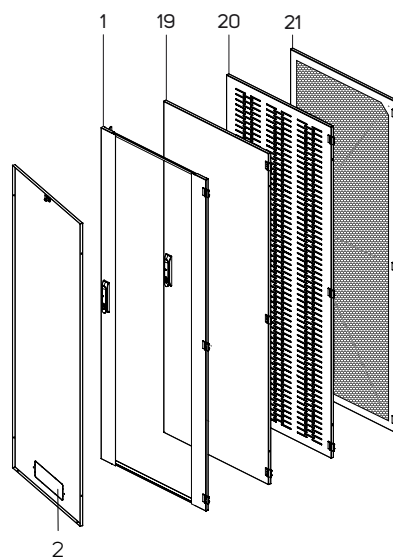
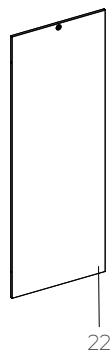
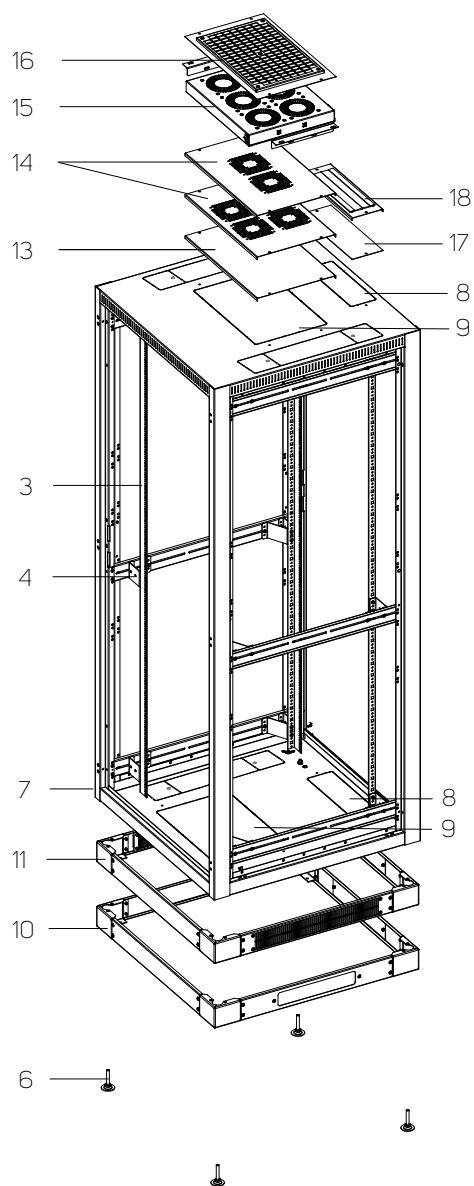
### Nastavitelné nožičky

## ROZVADĚČE iSEVEN RI7 – TECHNICKÉ ÚDAJE A ROZMĚRY

Kód	V (v U)	Nosnost (kg)	Rozměry (mm)				Rozměry včetně balení (mm)			Celková hmotnost (kg)
			V*	Š	H	Užitná hloubka	V	Š	H	
RI7-15-60/60	15	300	778	600	600	590	913	640	640	43
RI7-21-60/60	21	300	1045	600	600	590	1179	640	640	52
RI7-27-60/60	27	300	1311	600	600	590	1446	640	640	61
RI7-33-60/60	33	300	1578	600	600	590	1713	640	640	72
RI7-42-60/60	42	500	1978	600	600	590	2113	640	640	83
RI7-45-60/60	45	500	2111	600	600	590	2246	640	640	88
RI7-48-60/60	48	500	2245	600	600	590	2380	640	640	95
RI7-15-60/80	15	300	778	600	800	790	913	640	840	54
RI7-21-60/80	21	300	1045	600	800	790	1179	640	840	61
RI7-27-60/80	27	300	1311	600	800	790	1446	640	840	70
RI7-33-60/80	33	300	1578	600	800	790	1713	640	840	81
RI7-42-60/80	42	500	1978	600	800	790	2113	640	840	94
RI7-45-60/80	45	500	2111	600	800	790	2246	640	840	100
RI7-48-60/80	48	500	2245	600	800	790	2380	640	840	106
RI7-15-60/100	15	300	778	600	1000	990	913	640	1040	65
RI7-21-60/100	21	300	1045	600	1000	990	1179	640	1040	70
RI7-27-60/100	27	300	1311	600	1000	990	1446	640	1040	77
RI7-33-60/100	33	300	1578	600	1000	990	1713	640	1040	92
RI7-42-60/100	42	500	1978	600	1000	990	2113	640	1040	108
RI7-45-60/100	45	500	2111	600	1000	990	2246	640	1040	115
RI7-48-60/100	48	500	2245	600	1000	990	2380	640	1040	120
RI7-15-80/80	15	300	778	800	800	790	913	840	840	65
RI7-21-80/80	21	300	1045	800	800	790	1179	840	840	73
RI7-27-80/80	27	300	1311	800	800	790	1446	840	840	84
RI7-33-80/80	33	300	1578	800	800	790	1713	840	840	95
RI7-42-80/80	42	500	1978	800	800	790	2113	840	840	116
RI7-45-80/80	45	500	2111	800	800	790	2246	840	840	120
RI7-48-80/80	48	500	2245	800	800	790	2380	840	840	124
RI7-15-80/100	15	300	778	800	1000	990	913	840	1040	74
RI7-21-80/100	21	300	1045	800	1000	990	1179	840	1040	82
RI7-27-80/100	27	300	1311	800	1000	990	1446	840	1040	90
RI7-33-80/100	33	300	1578	800	1000	990	1713	840	1040	108
RI7-42-80/100	42	500	1978	800	1000	990	2113	840	1040	125
RI7-45-80/100	45	500	2111	800	1000	990	2246	840	1040	130
RI7-48-80/100	48	500	2245	800	1000	990	2380	840	1040	139

\* Výška v mm bez nožiček; pro nožičky přidejte 16–45 mm

## ROZVADĚČE iSEVEN R17

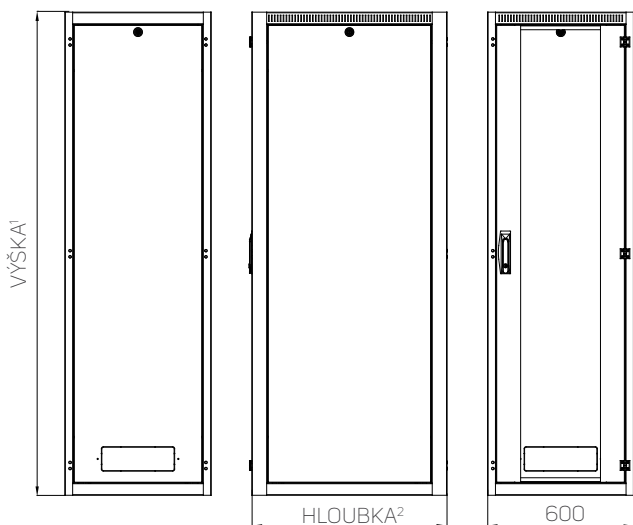


STANDARDNÍ KONFIGURACE (pouze krátký kód)		VOLITELNÉ MOŽNOSTI	
1	Prosklené dveře	10	Podstavec
2	Zadní panel s vyklapacím kabelovým vstupem	11	Podstavec s filtrem
3	4 ks 19" vertikálních lišt	13	Zaslepovací panel
4	Držáky pro vertikální lišty	14	Zaslepovací panely pro otvory ventilační jednotky
6	Nastavitelné nožičky	15	Ventilační jednotka
7	Rám rozvaděče	16	Připojovací sada s filtrem pro ventilační jednotku
8	Horní a dolní vyklapací otvory pro vstup kabelů	17	Zaslepovací panel pro otvory pro vstup kabelů
9	Horní a dolní vyklapací otvory pro ventilační jednotku	18	Prachtěsný panel s kartáčem pro otvory pro vstup kabelů
22	Boční panel	19	Plechové dveře
-	GND / zamícní sada	20	Perforované plechové dveře
-	28 montážních sad	21	Dveře s perforací – perforace 86 %

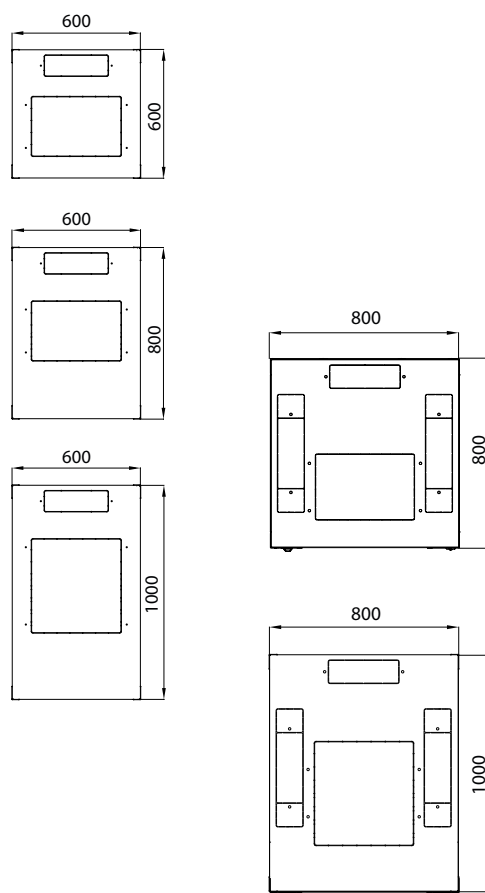
ZADNÍ POHLED

BOČNÍ POHLED

ČELNÍ POHLED



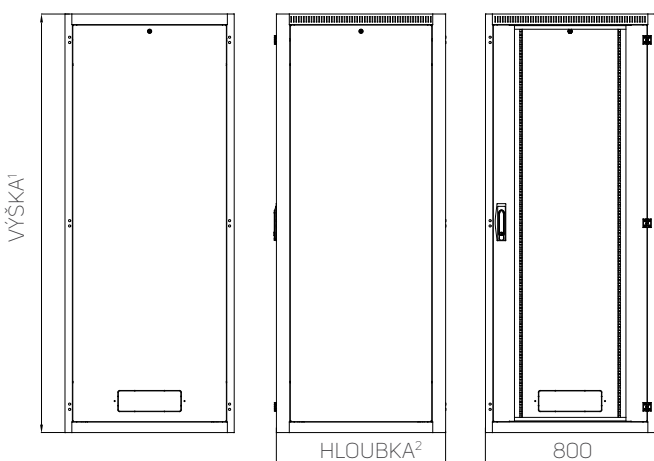
HORNÍ POHLED



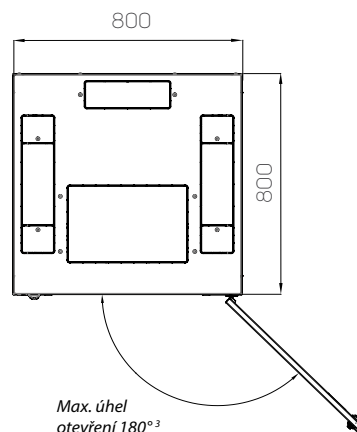
ZADNÍ POHLED

BOČNÍ POHLED

ČELNÍ POHLED



PŘÍKLAD – OTEVŘENÉ DVEŘE



<sup>1</sup> Dostupné výšky:

- 15U/778 mm
- 21U/1044 mm
- 27U/1311 mm
- 33U/1578 mm
- 42U/1978 mm
- 45U/2111 mm
- 48U/2245 mm

<sup>2</sup> Dostupné hloubky:

- pro šířku 600 mm: 600, 800, 1000 mm
- pro šířku 800 mm: 800, 1000 mm

<sup>3</sup> Pokud jsou použity zadní dveře (standardně zadní panel), maximální úhel je 180 stupňů

Otvory pro ventilační jednotku

420 × 280 mm (hloubka 1000 mm – 420 × 440 mm)

Kabelové vstupy

300 × 100 mm 1× nahoře a dole – vzadu

500 × 115 mm 2× nahoře a dole – boční pro šířku 800 mm

Poznámka: Všechny rozměry v mm

**INFORMACE PRO OBJEDNÁNÍ A ZASLÁNÍ:** Nakonfigurujte si rozvaděč podle svých požadavků. Niž uvedená objednávací matice vám pomůže s vytvořením kódu. Jakmile budete mít kód, kontaktujte prosím svého distributora produktů Conteg. Mějte prosím na paměti, že všechny ROZVADĚČE RI7 JSOU DODÁVÁNY PLNĚ SMONTOVANÉ a na paletě!

## POSTUPOJTE PODLE KROKŮ PRO STANOVENÍ KÓDU POŽADOVANÉHO ROZVADĚČE RI7!

**R I 7 - 1 - 2 / 3. 4. - 5. 6. 7. 8. 9. - 10. 11. 12. - 13.**

Příklad správného kódu:

**R I 7 - 45 - 60 / 6 0 - G V S V A - 3 0 4 - H**

1. VÝŠKA		
Kód	Výška (v U)	Vnější výška (mm)
15	15	778
21	21	1045
27	27	1311
33	33	1578
42	42	1978
45	45	2 111
48	48	2 245

2. ŠÍŘKA	
Kód	Šířka (mm)
60	600
80	800

3. HLOUBKA		
Kód	Hloubka (mm)	Užitná hloubka (mm)
6	600	590
8	800	790
10	1000	990

4. LIŠTY			
Kód	Přední pár	Zadní pár	Poznámka
0	L	L	Nedělené lišty typu L

5. PŘEDNÍ DVEŘE	
Kód	Poznámka
O	Bez dveří
G	Prosklené dveře
S	Plechové dveře
P	Perforované plechové dveře <sup>1</sup>
W	Dveře s perforací (míra perforace 86 %) <sup>1</sup>
	Ostatní

6. ZÁMEK PŘEDNÍCH DVEŘÍ	
Kód	Poznámka
V	Výklopná páková klika, profil DIN, univerzální klíč 333
	Ostatní

7. ZADNÍ DVEŘE/PANEL	
Kód	Poznámka
O	Bez panelu/dveří
G	Prosklené dveře
S	Plechové dveře
P	Perforované plechové dveře <sup>1</sup>
W	Dveře s perforací (míra perforace 86 %) <sup>1</sup>
Y	Zadní panel – jeden kus
	Ostatní

8. ZÁMEK ZADNÍCH DVEŘÍ/PANELU	
Kód	Volitelné možnosti
V	Výklopná páková klika, profil DIN, univerzální klíč 333
U	Zámek pro zadní panel, univerzální klíč
	Ostatní

<sup>1</sup>IP 20 max.

<sup>1</sup>IP 20 max.

9. BOČNÍ PANELE (OBĚ STRANY)*	
Kód	Poznámka
O	Žádné boční panely
A	2 boční panely, plechové, univerzální klíč
	Ostatní

\* Otevřený(é) bok(y) má(mají) za následek krytí IP 00

10. KRYTÍ IP <sup>1</sup>	
Kód	Poznámka
0	IP 00
2	IP 20
3	IP 30

<sup>1</sup>Podle EN 60 529

11. KRYTY	
Kód	Volitelné možnosti
O	Horní a dolní kryty – vcelku

12. NOSNOST		
Kód	Nosnost (kg)	Poznámka
3	300	Pro výšky rozvaděčů 15–33U
4	500	Pro výšky rozvaděčů 42–48U

13. BARVA	
Kód	Poznámka
B	RAL 7035 (světle šedá)
H	RAL 9005 (černá)



Nakonfigurujte si IT rozvaděč on-line  
[www.conteg.cz/konfiguratory](http://www.conteg.cz/konfiguratory)

www.conteg.com



**CONTEG, spol. s r.o.**

**Centrála společnosti:**

Na Vítězné pláni 1719/4  
140 00 Praha 4  
Česká republika  
Tel.: +420 261 219 182  
conteg@conteg.cz  
www.conteg.cz

**Výrobní závod:**

K Silu 2179  
393 01 Pelhřimov  
Česká republika  
Tel.: +420 565 300 300

**Místní pobočky/kanceláře:**

Rakousko/Německo/Švýcarsko:	+420 261 219 182
Benelux:	+31 76 5420 709
Jihovýchodní Evropa:	+49 172 8484 346
Finsko:	+358 50 414 1257
Francie/Itálie/Maghreb:	+33 1 60 04 55 90
Střední východ:	+971 55 508 3241
Rusko/CIS:	+7 495 967 3840
Saúdská Arábie:	+966 54 000 2341

**CONTEG**