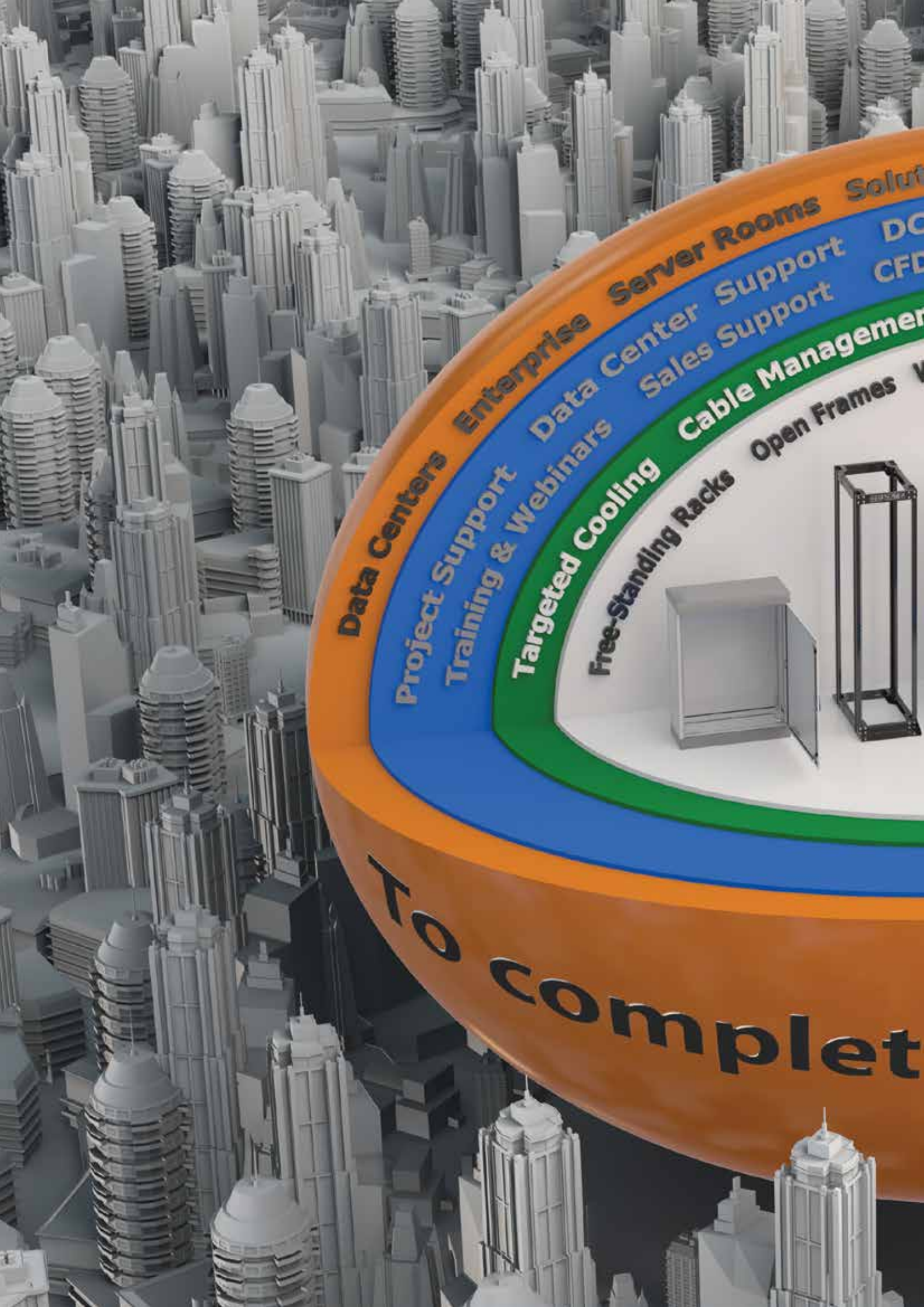


CONTEG

Produktkatalog



Daten und Telekommunikation Lösungen und Schränke



Data Centers **Enterprise** **Server Rooms** **Solutions**
Project Support **Data Center** **Support** **DC**
Training & Webinars **Sales Support** **CFD**
Targeted Cooling **Cable Management**
Free-Standing Racks **Open Frames**



To complet



Solutions for Home & Office

Networking

Outdoor Networks

Solution Consulting

TC4DC

Data Center Design Support

Modeling

Assembling Assistance

Certification Program

Power Distribution Units

Complementary Systems

Wall-Mount & Soho Racks

Contained Aisle Solutions

outTEG

Telco

Secure your network

INHALTSVERZEICHNIS

| | | | | | |
|---|----|--|-----|---|-----|
| ÜBER CONTEG | 3 | 3. WAND- UND SOHO-SCHRÄNKE | 74 | 6. ZUSATZSYSTEME | 114 |
| Geschichte | 4 | 3.1 Wandschrank PREMIUM RUN | 75 | 6.1 RAMOS - Schrank-Überwachungs- systeme | 115 |
| Garantie | 5 | 3.2 Wandschrank PREMIUM Split RUD | 76 | RAMOS Ultra | |
| 1. KOMPLETTLÖSUNGEN FÜR RECHENZENTREN | 6 | 3.3 Wandschrank OPTIMAL RON | 77 | RAMOS Optima | |
| 1.1 Modulare geschlossene Architektur | 8 | 3.4 Wandschrank OPTIMAL Split ROD | 78 | RAMOS Mini | |
| 1.2 Kaltgangeinhausung | 10 | 3.5 Wandschrank iSEVEN REN | 79 | 6.2 Zugangskontrollsystem | 121 |
| 1.3 Warmgangeinhausung | 12 | 3.6 SOHO-Schrank für den Wandeinbau | 80 | 6.3 KVM/LCD-Lösungen | 122 |
| 1.4 Warm-/Kaltgang | 14 | 3.7 SOHO-Wandschrank für Aufputzmontage | 81 | 6.4 Lokale Brandlöschsysteme | 123 |
| 1.5 Luftzufuhr aus dem Doppelboden mit Rückführung in den Raum | 16 | 3.8 SOHO-Schrank Mini REH | 82 | 6.5 Intelligente und Basic-Stromverteil- ungseinheiten | 124 |
| 1.6 Luftzufuhr aus dem Raum / Rückfüh- rung in den Doppelboden | 18 | 4. KABELMANAGEMENT | 84 | Basic-Stromverteilungseinheit | |
| 1.7 Service | 20 | 4.1 High Density Wire Management | 85 | Intelligente Stromverteilungseinheit mit Überwachung Intelligente Stromverteilungseinheit mit Management | |
| 1.8 TestCenter für Rechenzentren | 22 | 4.2 OptiWay | 89 | 7. ZUBEHÖR | 128 |
| 1.9 AEGIS Infrastrukturmanagementsys- tem für Rechenzentren | 24 | 4.3 Top Duct | 94 | 7.1 Fachböden | 129 |
| 1.10 CFD-Modellierung | 25 | 4.4 Standard-Kabelmanagement | 99 | Feste Fachböden, Ausziehbare Fachböden, Schubladen und Halterungen, Tragschienen | |
| 2. FREI STEHENDE SCHRÄNKE | 26 | 5. GEZIELTE KÜHLUNG UND LUFTSTROMMANAGEMENT | 101 | 7.2 LWL-Produkte | 131 |
| PREMIUM-Schrankserie | 27 | 5.1 CoolTeg-Kühleinheiten | 102 | LWL-Spleißboxen, LWL-Spleißboxen für die Wandmontage | |
| 2.1 PREMIUM Schwerlastschrank RHF | 28 | 5.2 CoolSpot-Kühleinheiten | 106 | 7.3 Patch Panels | 134 |
| 2.2 PREMIUM Kabelschränke RDF | 32 | 5.3 Lüftungseinheiten | 109 | 7.4 Erdungsschiene | 134 |
| 2.3 PREMIUM Serverschränke RSF | 36 | Lüfter, aktive Türen | | 7.5 Modulare Sockel | 135 |
| 2.4 PREMIUM-Schrankserie Dach und Bodenbleche | 40 | 5.4 Luftstrom Managementprodukte | 111 | 7.6 Rollen und Füße | 137 |
| 2.5 PREMIUM Serverschränke RSB | 42 | Gangeinhausung – Feststehende und modulare Lösung | | 7.7 Montage- und Verbindungssets | 137 |
| OPTIMAL-Schrankserie | 44 | Luftseparationsrahmen | | 7.8 Sonstiges | 138 |
| 2.6 OPTIMAL ROF | 45 | Blindplatten | | Wandhalterungen Kabelschutz, Beleuchtungseinheiten | |
| 2.7 OPTIMAL Flex RMF | 50 | Luftlenkblech | | 8. outTEG | 139 |
| 2.8 OPTIMAL Spezial | 55 | Belüftete Paneele | | 8.1 outTEG-Outdoor-Schränke | 140 |
| OPTIMAL PC ROP | | 5.5 Seitliche Luftführung | 113 | Index | 141 |
| OPTIMAL Twist ROR | | | | | |
| OPTIMAL Kabelmanagement | | | | | |
| iSEVEN-Schrankserie | 58 | | | | |
| 2.9 iSEVEN Ri7 | 59 | | | | |
| 2.10 iSEVEN Flex RM7 | 63 | | | | |
| Offene Gestelle, Platzoptimierungssegmente, Profils | 68 | | | | |
| 2.11 Offene Gestelle RSG4 | 68 | | | | |
| 2.12 Offene Gestelle RSG2 | 69 | | | | |
| 2.13 Offene Gestelle RS | 70 | | | | |
| 2.14 Platzoptimierungssegment | 71 | | | | |
| 2.15 Profile | 73 | | | | |

QUALITÄTS- UND UMWELTVERPFLICHTUNGEN

Conteg, spol. s r.o. verfügt über TÜV-Zertifikate für die meisten Produkte und hält strenge ISO 9001 Qualitäts- und ISO 14001 Umweltschutznormen ein.

GARANTIE

Conteg, spol. s r.o. bietet eine Garantie von 24 Monaten auf alle Produkte, sofern nicht ausdrücklich etwas Anderes angegeben ist. Eine Garantie von 12 Monaten gilt für CoolTeg, CoolSpot, LES-RACK, Outdoor-Kühleinheiten, Outdoor-Luft/Luft-Wärmetauscher und Filterlüfter.



ÜBER CONTEG

Conteg ist einer der führenden Hersteller von Schränken und Lösungen für Rechenzentren in der EMEA-Region. Unser Produktprogramm umfasst Telekommunikations- und Datenschränke, Komplettlösungen für Rechenzentren und Outdoor-Schränke. Unsere Lösungen schließen frei stehende und Wandschränke, Präzisionskühlung, Kabelmanagement, intelligente Leistungsverteilungs- und Umgebungsüberwachungssysteme sowie ein umfangreiches Zubehörprogramm ein.



Conteg-Hauptsitz:

Na Vítězné pláni 1719/4
140 00 Prag 4
Tschechische Republik

Unsere innovativen, modular aufgebauten Produkte und Lösungen erfüllen höchste Ansprüche moderner IT-Anwendungen. Kunden in der ganzen Welt schätzen ihre Qualität und Funktionalität. Sie werden überall in der IT-Industrie in Serverräumen, USV-Einheiten und anderen Komponenten sowie für das umfangreiche Kabelmanagement innerhalb und außerhalb der Schränke eingesetzt.



Conteg-Produktionswerke und Zentrallager:

K Silu 2179
393 01 Pelhřimov
Tschechische Republik

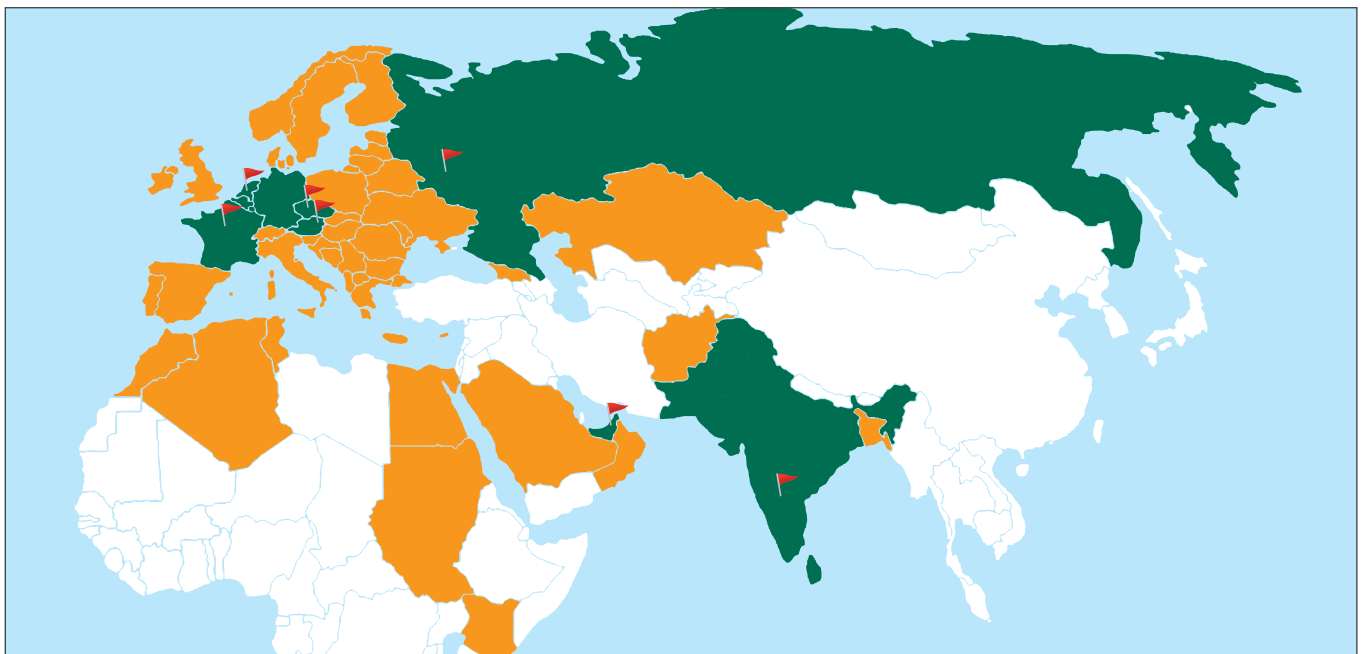
Conteg hat ihren Sitz in der Tschechischen Republik und ihre Produkte werden den Bedürfnissen der Kunden in ganz Europa, Afrika und Asien gerecht – von Vereinigtem Königreich über Saudi-Arabien bis zu Bangladesch und von Finnland über Frankreich bis zu Südafrika. Ein umfangreiches Netzwerk von Vertriebspartnern deckt mehr als 50 Länder, was bedeutet, dass Conteg-Produkte immer in Ihrer Nähe sind – versandbereit und einbaufertig. Viele Länder sind auch durch lokale Niederlassungen mit Stammpersonal gedeckt.

Unsere Kernwerte umfassen:

- Innovationskraft
- Verantwortlichkeit und Flexibilität
- Kontinuierlicher technischer Support
- Qualitätsservice
- Vertrauen
- Erfahrene und freundliche Mitarbeiter
- Hochwertige Produkte zu wettbewerbsfähigen Preisen
- Ersparnis Ihrer Zeit

Lokale Niederlassungen und Showrooms:

Österreich, Wien
Tschechische Republik, Prag
Frankreich, Paris
Indien, Bangalore
Russland, Moskau
Niederlande, Breda
Vereinigte Arabische Emirate, Dubai



Geschichte



Unser Weg von einfachen Schränken bis hin zu Komplettlösungen für Rechenzentren

- 1998 - ein Typ vom frei stehenden Schrank
- 1999 - neue Serie vom frei stehenden Schrank RSV; Wandschrank RSD; Basiszubehörsortiment
- 2000 - neue Serie vom frei stehenden Schrank ROV
- 2001 - neue Serie vom SOHO REH, Wandschrank RON; Wandschrank ROD
- 2002 - neue Serie vom Wandschrank REN
- 2003 - neue Serie vom frei stehenden Schrank REV
- 2004 - neue Serie vom Wandschrank RUN, Wandschrank RUD
- 2005 - neue Serie vom frei stehenden Schrank ROF
- 2006 - neue Serie vom frei stehenden Schrank RSL
- 2007 - neue Serie vom frei stehenden Schrank ROS; frei stehenden Schrank RMF; Entwicklung von Lösungen für Rechenzentren
- 2008 - neue Serie vom Unterputz/Aufputz-Wandschrank ACP; KVM/LCD; gezielte Kühlung; abgeschlossene Entwicklung von Lösungen für Rechenzentren
- 2009 - neue Serie vom iSEVEN-frei stehenden Schrank; neuer frei stehender Schrank ROF; Serie vom Wandschrank RON und Wandschrank ROD; Komplettlösungen für Rechenzentren
- 2010 - neue Serie vom frei stehenden Schrank - PREMIUM; Lösungen mit geschlossener Architektur für die seitliche Montage
- 2011 - Bau eines neuen Mehrzweckgebäudes im Werk Pelhřimov; Kühleinheiten CoolTeg XC; System AEGIS DCIM; neuer RMF-Schrank, modulare Architektur mit geschlossenem Kreislauf
- 2012 - Eröffnung des neuen Mehrzweckgebäudes und Testzentrums für Rechenzentren in Pelhřimov. **Neue Produkte:** Serie vom outTEG-Outdoor-Schrank, OPTIMAL-Kabelmanagementschrank Unterstützung für seitliche Luftführung - STS, EC-Lüfter für Kühlung, Schrank-Überwachungssysteme – RAMOS Ultra, Optima und Mini, Upgrades für OptiWay, neues HDWM, neue PDUs, neue Separationsrahmen, Montage- und Verbindungssets
- 2013 - neue CoolTeg Plus-Kühleinheiten; neuer PREMIUM RSB-Schrank; **Neue Produkte:** PDU-Bügel, Top Ducts - Kabelmanagementsystem



Garantie

Qualität steht im Vordergrund

Qualität steht bei uns im Vordergrund, daher tun wir alles, um sicherzustellen, dass unsere Produkte zu den besten auf dem Markt gehören; dies gilt ebenso für die Serviceleistungen unseres Unternehmens. Wir wollen unseren Kunden maximalen Mehrwert bieten. Daher arbeiten wir bei Conteg streng nach dem ISO 9001 Qualitätsmanagementstandard. Alle Schränke werden sorgfältig nach den Anforderungen der TÜV-Zertifizierung getestet.

Garantie und Rücksendungen

Conteg-Produkte sind auf Defekte in Material und Verarbeitung für einen bestimmten Zeitraum ab dem Datum der Auslieferung gewährleistet. In den meisten Fällen beträgt die Gewährleistungsfrist zwei (2) Jahre und umfasst nur Ersatzteile.

CoolTeg- und CoolSpot-Kühleinheiten, LES-RACK-Feuerlöschgeräte und Kondensatoreinheiten im Freien haben den Standard-Garantiezeitraum von einem (1) Jahr ab dem Datum der Auslieferung vom Conteg-Lager. Eine Ausnahme von diesem Garantiezeitraum kommt vor, wenn der Kunde den Inbetriebnahmeservice von Conteg oder einem der lokalen Partner Contegs kauft. Unter diesen Umständen beginnt der Garantiezeitraum am betreffenden Tag der Inbetriebnahme. Während des Garantiezeitraums wird Conteg nach ihrem Ermessen Ersatzteile liefern oder Produkte, die sich nicht als tauglich herausstellen, ersetzen. Für Reparaturen gilt eine Garantie für den Rest der ursprünglichen Garantiezeit oder eine 90-tägige Garantieverlängerung, je nach dem, welcher Zeitraum länger ist. Der Garantiezeitraum für alle Conteg-Produkte kann unter individuellen Bedingungen verlängert werden, was mit Conteg vereinbart werden muss.

Für Geräte unter Garantie ist der Besitzer für Transportkosten zu Conteg sowie alle zusammenhängenden Zollgebühren, Steuern, Tarife, Versicherung usw. verantwortlich. Conteg ist für Transportkosten für Rücksendung der Geräte von der Fabrik zum Besitzer in den Fällen verantwortlich, wenn der Garantieanspruch angenommen wurde. Alle zur Garantiereparatur zurückgesendeten Geräte müssen eine geltende RMA-Nummer, die vor der Rücksendung ausgestellt wurde, und eine deutliche Bezeichnung auf der Rückverpackung haben. Conteg empfiehlt nachdrücklich, dass alle Geräte in ihrer Originalverpackung zurückgesendet werden. Contegs Verpflichtungen unter dieser Garantie beschränken sich auf Reparatur oder Ersatz von defekten Teilen und auf Transport der reparierten oder ersetzten Teile zum Käufer. Contegs Lieferfrist für jegliche Ersatzteile darf einen

Die Produkte von Conteg werden sorgfältig aus hochwertigen Werkstoffen hergestellt, die höchste technische und ökologische Anforderungen erfüllen und werden gründlich getestet und geprüft, bevor sie unsere Fertigung verlassen. Damit haben Sie als Kunde die Sicherheit, dass Sie sich mit einem Produkt von Conteg für maximale Qualität und Zuverlässigkeit entschieden haben.

Zeitraum von 1 Monat nicht überschreiten. Wenn der „Spare Parts in Stock“-Service gekauft ist, garantiert Conteg die unmittelbare Lagerverfügbarkeit aller benötigten Teile.

Um eine hohe Qualität der Installation der CoolTeg-Kühleinheiten zu gewährleisten, haben alle Kunden die Möglichkeit, Inbetriebnahmeservices von Conteg zu kaufen. Conteg kann auch einen Nachgarantieservice besorgen, der entweder durch qualifizierte Mitarbeiter oder örtliche Vertragspartner Contegs geleistet wird.

Einschränkungen der Garantie

Die Garantie gilt nicht für jegliche Teile des Produkts, die auf solche Weise installiert, modifiziert, repariert oder missbraucht wurden, die nach Meinung Contegs die Zuverlässigkeit betrifft oder die Leistung jeglicher Teile des Produkts beeinträchtigt, oder die infolge der Benutzung auf gewisse Weise oder mit Geräten, die von Conteg vorher nicht genehmigt wurden, beschädigt werden. Die Garantie gilt nicht für jegliche Produkte oder ihre Teile, wo die Seriennummer oder die Seriennummer jeglicher Teile modifiziert, verunstaltet oder beseitigt wurde. Die Garantie deckt nicht Beschädigung oder Verlust während des Transports des Produktes.

Die Garantie deckt nicht Ersatz oder Reparatur infolge des Verlustes oder Beschädigung aus einem Grund außerhalb der Kontrolle Contegs, wie z.B. Blitzschlag oder andere Natur- oder witterungsbedingte Verhältnisse oder kriegerische Ereignisse. Die Garantie deckt nicht jegliche Arbeit im Zusammenhang mit Ausbau und/oder Neu-Installation der garantierten Geräte oder Teile vor Ort oder jegliche Arbeit im Zusammenhang mit der Diagnose der Notwendigkeit von Reparatur oder Ersatz. Die Garantie deckt lediglich Produkte und/oder Teile. Contegs Garantie enthält keine service- oder arbeitsbezogenen Kosten.



1. KOMPLETTLÖSUNGEN FÜR RECHENZENTREN

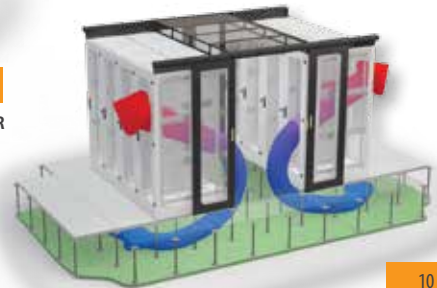
| | |
|--|----|
| 1. KOMPLETTLÖSUNGEN FÜR RECHENZENTREN | 6 |
| 1.1 Modulare geschlossene Architektur | 8 |
| 1.2 Kaltgangeinhausung | 10 |
| 1.3 Warmgangeinhausung | 12 |
| 1.4 Warm-/Kaltgang | 14 |
| 1.5 Luftzufuhr aus dem Doppel- boden mit Rückführung in den Raum | 16 |
| 1.6 Luftzufuhr aus dem Raum / Rückführung in den Dop- pelboden | 18 |
| 1.7 Service | 20 |
| 1.8 TestCenter für Rechenzentren | 22 |
| 1.9 AEGIS Infrastrukturmanage- mentsystem für Rechen- zentren | 24 |
| 1.10 CFD-Modellierung | 25 |





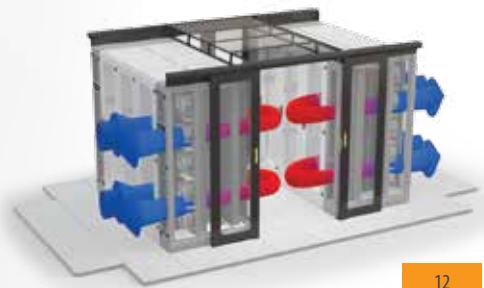
8

MODULARE GESCHLOSSENE ARCHITEKTUR



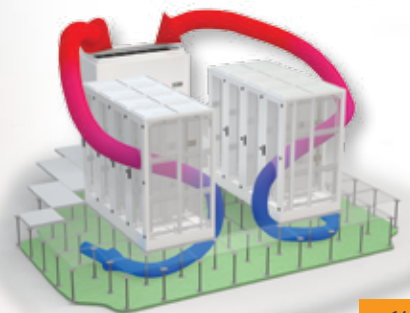
10

KALTGANGEINHAUSUNG



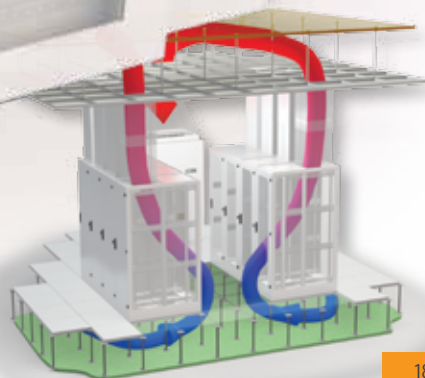
12

WARMGANGEINHAUSUNG



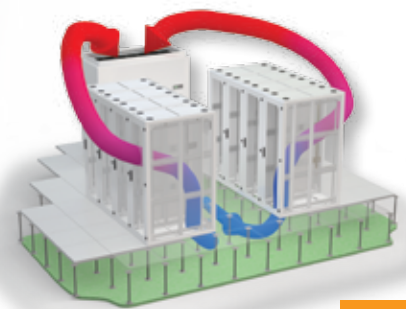
14

WARM-/KALTGAN



18

LUFTZUFUHR AUS DEM RAUM / RÜCKFÜHRUNG IN DEN DOPPELBODEN



16

LUFTZUFUHR AUS DEM DOPPELBODEN / RÜCKFÜHRUNG IN DEN RAUM

1.1 MODULARE GESCHLOSSENE ARCHITEKTUR

42U+

Die modulare geschlossene Architektur bietet die Möglichkeit, bis zu 35 kW Kühlleistung pro Schrank pro Baugruppe zu erreichen. Diese Architektur ist besonders dann von Nutzen, wenn innerhalb einer Anlage die Installation einiger weniger Schränke mit sehr hoher Komponentendichte vorgesehen ist, da die Schränke keine Wärme in die Rechenzentrumsumgebung abgeben. Außerdem ist diese Technik eine ideale Lösung, wenn nur begrenzter Schrankplatz benötigt wird (z. B. in einem typischen Serverraum eines mittleren Unternehmens), aber durch die hohe Dichte der dort untergebrachten Anwendungen die Kühlung problematisch wird.

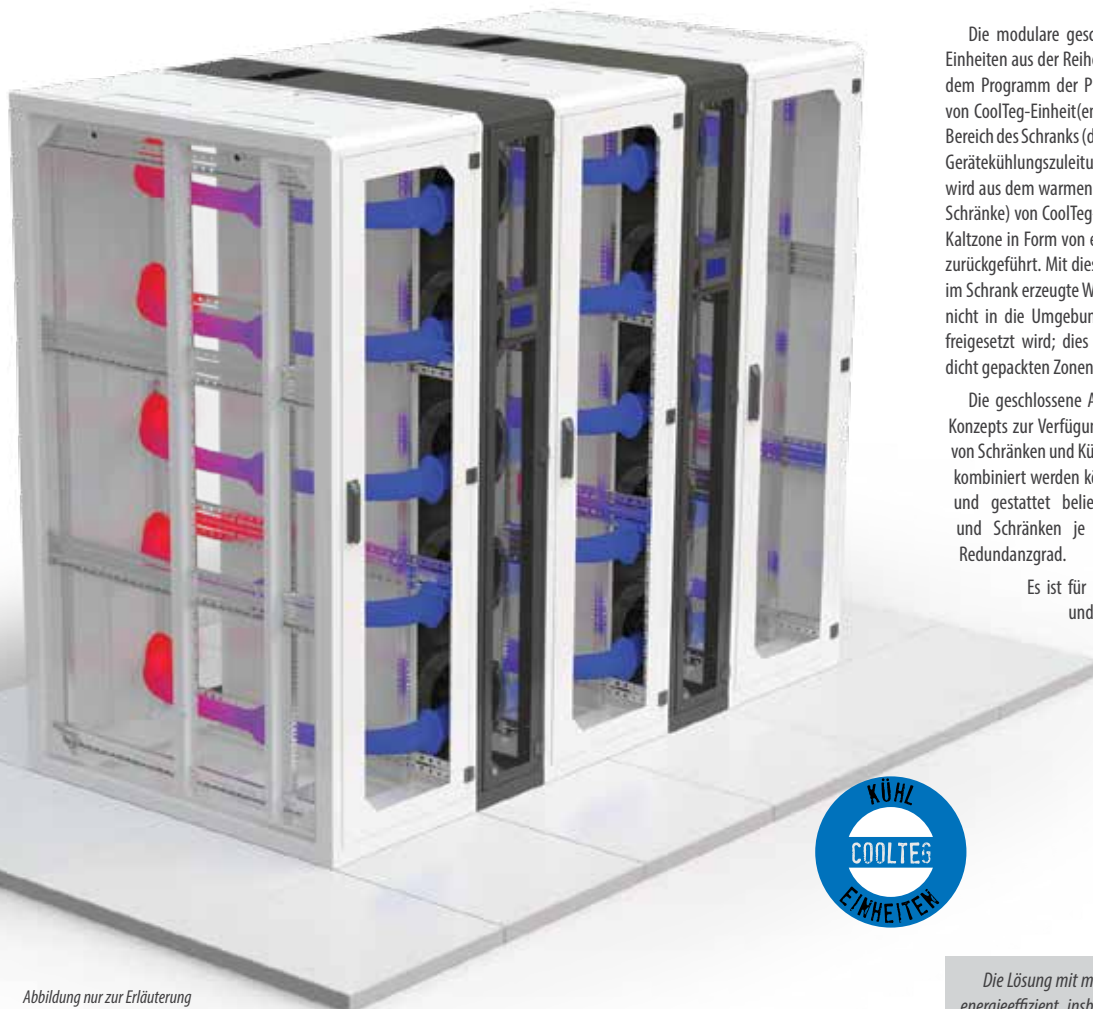


Abbildung nur zur Erläuterung

Die modulare geschlossene Architektur beruht auf CoolTeg-Einheiten aus der Reihe der gezielten Kühlung und Schränken aus dem Programm der PREMIUM Serverschränke. Die Kaltluft wird von CoolTeg-Einheit(en) erzeugt und in die Kaltzone im vorderen Bereich des Schrankes (der Schränke) geleitet, wo sie in der Nähe von Gerätekühlungszuleitung ist. Die warme Abluft aus den Geräten wird aus dem warmen Bereich an der Rückseite des Schrankes (der Schränke) von CoolTeg-Einheit(en) abgezogen, gekühlt und in die Kaltzone in Form von einem geschlossenen Recyclingluftkreislauf zurückgeführt. Mit dieser Architektur wird gewährleistet, dass die im Schrank erzeugte Wärme am Entstehungspunkt abgeführt und nicht in die Umgebung des Rechenzentrums oder Serverraums freigesetzt wird; dies verringert die Gefahr lokaler Hotspots in dicht gepackten Zonen.

Die geschlossene Architektur steht in Form eines modularen Konzepts zur Verfügung, wobei eine praktisch unbegrenzte Zahl von Schränken und Kühleinheiten zu einem geschlossenen Modul kombiniert werden können. Das Modulkonzept ist völlig flexibel und gestattet beliebige Kombinationen von Kühleinheiten und Schränken je nach dem geforderten Kühlungs- und Redundanzgrad.

Es ist für 1 200 mm tiefe, 600 oder 800 mm breite und 42, 45 oder 48 HE hohe PREMIUM Serverschränke sowie für 1 200 mm tiefe, 300 mm oder 400 mm breite und 42, 45 oder 48 HE hohe CoolTeg-Einheiten konzipiert.

Die Lösung mit modularer geschlossener Architektur ist sehr energieeffizient, insbesondere wenn CoolTeg Plus-Einheiten an eine Kälteeinheit mit freier Kühlung angeschlossen werden.

GESTALTUNGSRICHTLINIEN FÜR MODULARE GESCHLOSSENE ARCHITEKTUR

Die geschlossene Architektur kann aus einer praktisch unbegrenzten Anzahl an PREMIUM Serverschränken und Kühleinheiten bestehen. Sechs Schränke (252 – 288 HE) jedoch sind als Obergrenze empfohlen, wenn die Konfiguration für ein Standard-Rechenzentrum vorausgesetzt wird. Die Konfiguration des Schrankes ist je nach seiner Position im Modul unterschiedlich - dies ist bei der Planung des Moduls entsprechend zu berücksichtigen. Alle Schränke werden vollständig montiert und mit dem bereits installierten erforderlichen passiven Luftstrommanagement (Luftseparationsrahmen) geliefert. Die Kühleinheiten sind in beiden Ausführungen - mit Wasserkühlung (CW) und direkter Erweiterung (XC, DX) - erhältlich, um das Modul mit der erforderlichen Kühlleistung von bis zu 35 kW pro Kühleinheit auszustatten. Das Modul kann einfach in komplett redundantem Betrieb konzipiert werden. Die modulare geschlossene Architektur kann nach dem Bedarf des Kunden gestaltet und jederzeit mit zusätzlichen Schränken und Kühleinheiten modifiziert und später auch nachgerüstet werden.

- Normalerweise für Wärmelasten bis zu 35 kW pro Schrank
- 42 HE bis 48 HE – 600 mm oder 800 mm breite Schränke – 1 200 mm tief
- Luftseparationsrahmen – 200 mm tief
- Vorderglastür
- Massive Hintertür
- Kein Doppelboden nötig
- Doppellagige Durchführungen mit Bürsten für Kabeleinführungen
- Blindplatten für alle unbesetzten Positionen für die Gerätemontage in Schränken
- Überwachung der Innenraumbedingungen im Schrank
- Schutzart IP54 empfohlen
- Lösung kann auch außerhalb der reinen Datenhallen verwendet werden

Schutzklasse IP54, Traglast PREMIUM Serverschrank – 1500 kg, Farbe schwarz RAL 9005 (wahlweise hellgrau RAL 7035). Separationsrahmen und Dichtung. Für ausführliche technische Daten über PREMIUM Serverschränke siehe Seite 36. CoolTeg-Kühleinheit mit Rohrleitung oben oder unten. Rohrleitung und Outdoor-Kälteeinheit sind keine Standardteile dieses Produktes. Weitere Informationen zu CoolTeg-Kühleinheiten finden Sie auf Seite 102.

| Modulare geschlossene Architektur SCHRÄNKE | | |
|--|-------------------------|--|
| Mittelschrank Code | Reihenendschrank Code | Beschreibung |
| RSF-42-60/12T-GWSWM-MCL | RSF-42-60/12T-GWSWN-MCL | RSF Modulare geschlossene Architektur Schrank 42 HE×600×1200 |
| RSF-42-80/12U-GWSWM-MCL | RSF-42-80/12U-GWSWN-MCL | RSF Modulare geschlossene Architektur Schrank 42 HE×800×1200 |
| RSF-45-60/12T-GWSWM-MCL | RSF-45-60/12T-GWSWN-MCL | RSF Modulare geschlossene Architektur Schrank 45 HE×600×1200 |
| RSF-45-80/12U-GWSWM-MCL | RSF-45-80/12U-GWSWN-MCL | RSF Modulare geschlossene Architektur Schrank 45 HE×800×1200 |
| RSF-48-60/12T-GWSWM-MCL | RSF-48-60/12T-GWSWN-MCL | RSF Modulare geschlossene Architektur Schrank 48 HE×600×1200 |
| RSF-48-80/12U-GWSWM-MCL | RSF-48-80/12U-GWSWN-MCL | RSF Modulare geschlossene Architektur Schrank 48 HE×800×1200 |

Für das vormontierte Notöffnungssystem (EOS) fügen Sie -E am Ende des Schrankcodes; EOS beinhaltet 4 elektronische Verschlüsse, speziell verstärkte Tür mit Mehrpunktschloss, Gasdruckfedern; RAMOS Mini-Einheit für Betrieb empfohlen (nicht im Lieferumfang enthalten)

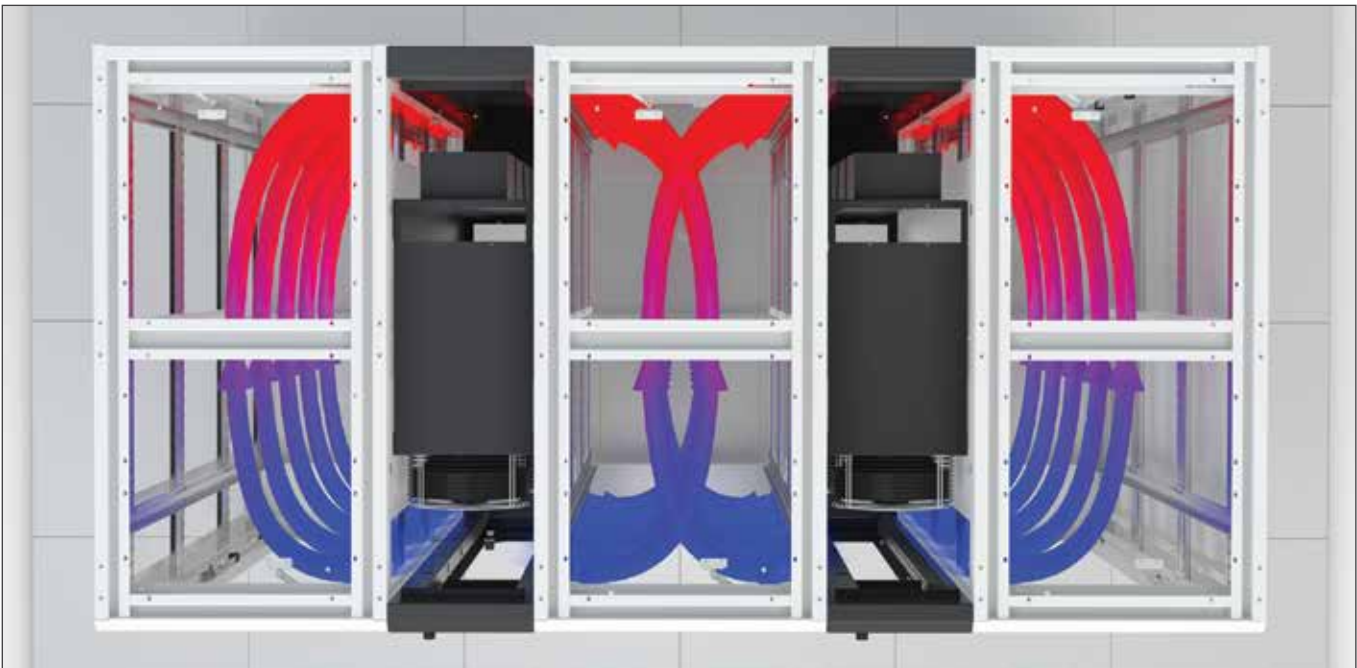
| Modulare geschlossene Architektur KÜHLEINHEITEN ¹ | |
|--|---|
| Kühleinheit Code ² | Beschreibung |
| AC-TDX-42-30/120-BCD | Direkte Erweiterung, 20 kW, 42 HE×300×1200 ³ |
| AC-TCW-42-30/120-BCD | Kühlwasser, 35 kW, 42 HE×300×1200 |
| AC-SM-XC/B4-42-40/120 | Integrierter Kompressor, 26 kW, 42 HE×400×1200 |

Kondensatpumpe kann montiert und mit der Einheit verbunden werden, um das Kondensat aus der Einheit abzusaugen, wenn kein Doppelboden vorhanden ist

¹ Sockel ist nicht im Lieferumfang enthalten

² Kühleinheiten der modularen geschlossenen Architektur in Bauhöhen 45 HE und 48 HE auf Anfrage lieferbar

³ Verschiedene Kühlleistungen je nach dem Typ der Outdoor-Einheit AC-DX-XXXXX (separat zu bestellen)



ZUGEHÖRIGE PRODUKTE

Das **Notöffnungssystem** öffnet automatisch vordere und hintere Türen der Schränke, wenn die Kühleinheit die Überhitzung der Geräte im Schrank nicht verhindern kann. Das Problem wird von dem **RAMOS-Überwachungssystem** (kein Standardteil des Notöffnungssystems) erkannt, das eine Alarmmeldung an das Notöffnungssystem sendet, um eine eventuelle Beschädigung der Geräte zu verhindern. Der beste Schutz jedoch wird durch eine komplett redundante Modulkonfiguration sichergestellt.

Lokales Brandlöschsystem

LES-RACK ist ein eigenständiges, vollautomatisches Brandmelde- und Brandschutzsystem. Konstruiert für direkten

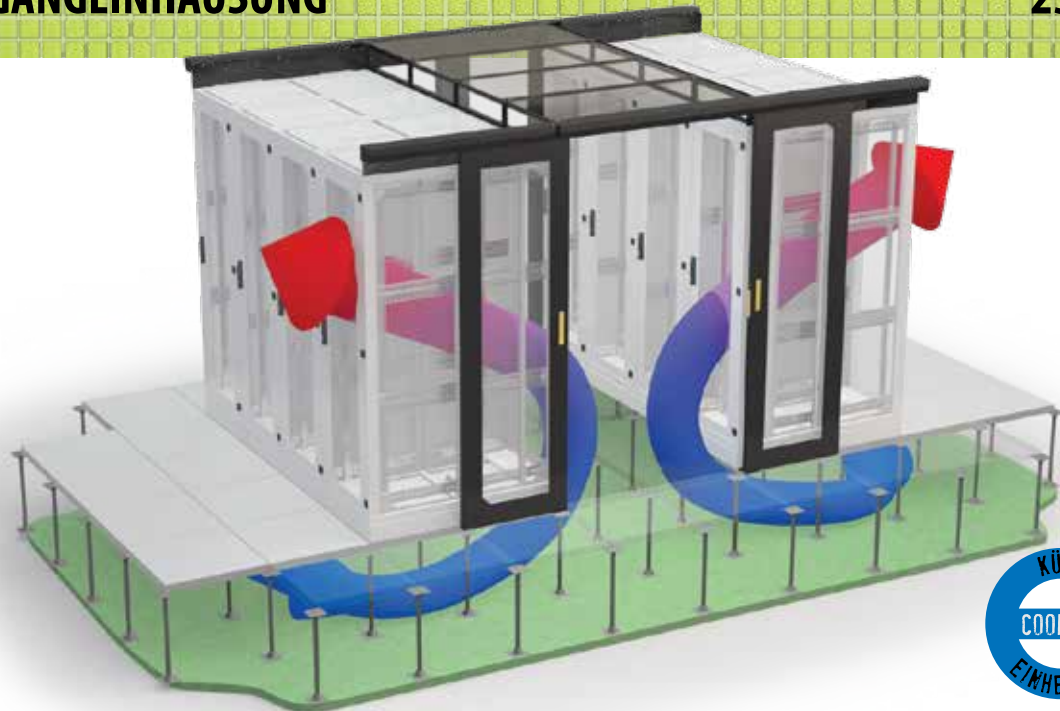
Einbau in 19"-Schränke mit Schutzklasse IP30 oder höher. Es bietet eine sehr sichere und wirksame Lösung für Server-, Telekommunikations- und Steuerungsschränke. LES-RACK-M kommt mit einem komplett ausgerüsteten automatischen System der Brandmelde-, Steuerungs-, Bewertungs- und Brandlöscheinheit.



Hinweis: Die Kühlleistung für diese Konfiguration kann höhere Werte erreichen, je nach der Anzahl der Variablen, einschließlich Leistung und andere Merkmale der Computerraum-Präzisionskühleinheit, wie das Verhältnis von Zulufräum zu Rückluftsaammelraum und die Menge von Lufthindernissen in Zuluft- und Rückluftströmen.

1.2 KALTGANGEINHAUSUNG

252U+



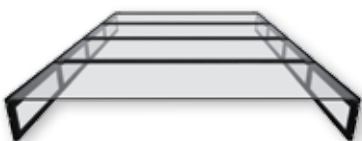
Die Conteg-Kaltgangeinhausung stellt die physische Trennung der Kalt- und Warmzonen dar. Einer der möglichen Nachteile des Kalt-/Warmgangkonzepts ohne Einhausung ist die Möglichkeit der Warmluftückströmung aufgrund des unzureichenden statischen Drucks im Doppelboden oder der beschränkten Raumhöhe, die die entsprechende Warmluftschichtung verhindert. Selbstverständlich, ob es tatsächlich dazu kommt oder nicht, hängt von vielen Variablen ab; jedoch angesichts dieser Art von Gestaltungsherausforderung ist es technisch und finanziell sinnvoll, eine physische Barriere zwischen Kalt- und Warmluftstrom aufzustellen.

Bei der Kaltgangeinhausung (Contained Cold Aisle – CCA) von Conteg wird das Einhausungssystem zur physischen Trennung der Kaltluft von der warmen Abluft genutzt, indem ein Kaltluft-Doppelboden gebildet und die Vermischung von Warm- und Kaltluft unterbunden wird, sodass keine Hotspots entstehen können. Die Kaltluft wird durch gelochte Platten vom Doppelboden aus in die Gangeinhausung geleitet oder lokal von CoolTeg-Einheiten erzeugt, die als integraler Bestandteil des Gangs direkt in der Schrankreihe installiert sind. Die Standardbreite der Kaltgangeinhausung beträgt 1,2 m (zwei gelochte Platten) oder 1,8 m (drei gelochte Platten). Andere Breiten erhältlich - 1,0 und 2,4 m. CCA kann mit Standard-Schwingtüren oder mit zweiflügeligen Schiebetüren ausgerüstet werden. Die Verwendung einer Kaltgangeinhausung wird dringend empfohlen, um die Kühlwirkung zu maximieren und den Energieverbrauch des gesamten Rechenzentrums zu optimieren.

Das System wurde für die Zusammenarbeit mit Serien von RSF/RDF/RHF/RSB/ROF-Schränken, der Basis der Conteg-Lösungen für Rechenzentren entwickelt. Es unterstützt Schränke, die 42 HE, 45 HE oder 48 HE hoch sind.

Dach

Die modularen Dachsegmente werden auf der Oberseite der Schränke verschraubt, um eine Vermischung von kalter und warmer Abluft zu vermeiden. Die Dachsegmente sind 400, 600, 800, 900 bzw. 1100 mm lang. Die Dachpaneele bestehen aus 6 mm starken durchsichtigen Polykarbonatpaneelen für maximalen Lichteinfall in den Gang. Das Material ist nicht entflammbar und entspricht den lokalen Vorschriften. Unsere Lösung ermöglicht den Einbau eines Brandlöschesystems im Gang.



Bei der Verwendung von Dach wird die Kaltluft in der Gangeinhausung „gefangen“. Das Dach blockiert auch wirksam die Rückströmung der Warmluft in den Gang.

Türsegmente

CCA ist durch eine oder zwei Türen zugänglich, die entweder 1 200 mm oder 1 800 mm breit sind. Die Tür ist ein sehr wichtiger Teil dieser Gangeinhausungslösung. Sie ist in zwei Ausführungen mit Schiebetür oder Schwingtür erhältlich. Beide Ausführungen haben jeweils zwei Türen (Türflügel). Die Schiebetüren sind serienmäßig mit einem mechanischen Öffnungssystem ausgestattet (zwei unabhängige Türflügel) und sind mit einem Dual-Synchro-System (beide Türflügel bewegen sich synchron) oder einem elektronisch gesteuerten Automatiksystem erhältlich. Schiebetüren bestehen aus Aluminium.

Die zweiflügeligen Schwingtüren funktionieren mechanisch und können mit einem automatischen Türgriffsystem ausgestattet werden. An Stelle von Türen kann eine Blindplatte als einseitiger Abschluss eines Gangs verwendet werden.

GANGEINHAUSUNG - MODULARE LÖSUNG

Die modulare Gangeinhausung ist die ideale Lösung für die Einhausung von Schrankreihen mit Schränken unterschiedlicher Höhen oder mit Lücken zwischen den Schränken. Das System ist eine selbsttragende Konstruktion und wird mit durchsichtigen Polykarbonatpaneelen auf dem Dach montiert. Die vertikalen Seitenteile des Dachs bestehen aus PVC-Folienstreifen. Diese können leicht auf die erforderliche Länge zugeschnitten werden. Die modulare Gangeinhausung ist mit zweiflügeligen Standardschwingtüren (wie unten) oder mit PVC-Folienstreifen an Stelle der Standardtüren verwendbar. Diese Lösung kann mit 2 300 mm oder 2 500 mm hohen Schränken verwendet werden. Für weitere Informationen wenden Sie sich bitte an unsere Ansprechpartner.

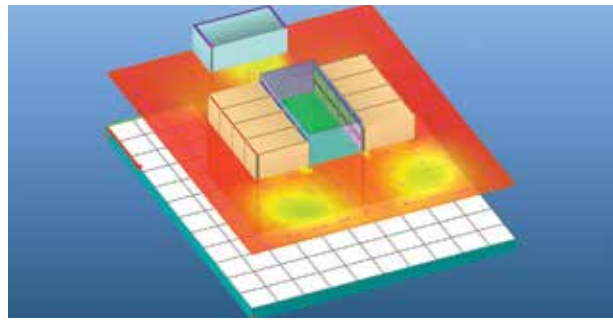


Der Zutritt zur Gangeinhausung ist durch Schiebetüren möglich. Sie können mit mechanischen, Dual-Synchro- oder automatischen Griffsystemen ausgestattet werden.



KÜHLUNG

In der Kaltgangeinhausung-Architektur wird die Kühlluft durch ein zentrales Kühlsystem mit ums Perimeter montierten CRAC/CRAH-Einheiten erzeugt. Der Doppelboden wird als Kaltluftsammlerraum verwendet und die Kaltluft tritt in den Gang durch gelochte Bodenplatten ein. Falls der Doppelboden aus irgendeinem Grund nicht verwendet werden kann, kann die Kaltluft lokal durch CoolTeg-Reiheneinheiten erzeugt werden, die direkt in der Schrankreihe installiert werden können. Diese Lösung ist derzeit sehr populär, weil sie sehr hohe Wärmelasten unterstützen kann und energieeffizient ist.



EMPFOHLENE SCHRANKSERIEN

| Schrank | Beschreibung | Mehr Info |
|-------------------------------|---|-----------|
| PREMIUM Serverschränke RSF | PREMIUM Schrankserie, höchst konfigurierbar mit Traglast bis zu 1500 kg | 36 |
| PREMIUM Kabelschränke RDF | PREMIUM Schrankserie ist perfekt kompatibel mit Lösungen für gezielte Kühlung und soll Verkabelungen unterstützen; Traglast bis zu 500 kg | 32 |
| PREMIUM Schwerlastschrank RHF | PREMIUM Schrankserie bietet ultrahohe Traglast bis zu 1500 kg | 28 |
| OPTIMAL ROF | OPTIMAL Schrankserie, höchst konfigurierbar mit Traglast bis zu 500 kg, für Schränke 1200 mm tief – 1000 kg | 45 |

- Belüftete Vordertür (86 % Perforationsrate) mit Schwenkhebel-Mehrpunktschloss (Universalschlüssel)
- Belüftete Hintertür (86 % Perforationsrate) mit Schwenkhebel-Mehrpunktschloss (Universalschlüssel)
- Abnehmbare Stahlblech-Seitenwände mit Schloss (Universalschlüssel)
- Zwei Paar 19" verschiebbare Vertikalprofile
- Kabeleinführungsöffnungen oben und unten
- Justierfüße als Standard; empfohlener Sockel oder Sockel mit Filter (nicht im Lieferumfang enthalten)

Schutzklasse IP20, Traglast ROF & RDF - 500 kg, RSF - 1500 kg, (für ROF-Schränke 1200 mm tief - 1000 kg), RHF - 1500 kg, Farbe schwarz RAL 9005 (wahlweise hellgrau RAL 7035). Für ausführliche technische Daten über RSF, RDF, RHF und ROF Schränke siehe Seite 27 und 45.

| Code ¹ |
|---------------------------|
| RSF-42-60/10T-WWWWA-2EF-H |
| RSF-45-60/10T-WWWWA-2EF-H |
| RSF-42-60/12T-WWWWA-2EF-H |
| RSF-45-60/12T-WWWWA-2EF-H |
| RSF-42-80/10U-WWWWA-2EF-H |
| RSF-45-80/10U-WWWWA-2EF-H |
| RSF-42-80/12U-WWWWA-2EF-H |
| RSF-45-80/12U-WWWWA-2EF-H |

| Code ¹ |
|---------------------------|
| RDF-42-80/10C-WWWWA-2H5-H |
| RDF-45-80/10C-WWWWA-2H5-H |
| RDF-42-80/12C-WWWWA-2H5-H |
| RDF-45-80/12C-WWWWA-2H5-H |

| Code ¹ |
|---------------------------|
| ROF-42-60/100-WWWWA-205-H |
| ROF-45-60/100-WWWWA-205-H |
| ROF-42-60/120-WWWWA-20A-H |
| ROF-42-80/10C-WWWWA-205-H |
| ROF-45-80/10C-WWWWA-205-H |
| ROF-42-80/12C-WWWWA-20A-H |

| Code |
|---------------------------|
| RHF-42-60/100-WWWWA-2EF-H |
| RHF-42-80/10P-WWWWA-2EF-H |

¹ Alle Schränke in Schwarz; Höhe 48 HE erhältlich; für Grau – einfach H am Ende des Codes mit B ersetzen

ZUGEHÖRIGE PRODUKTE

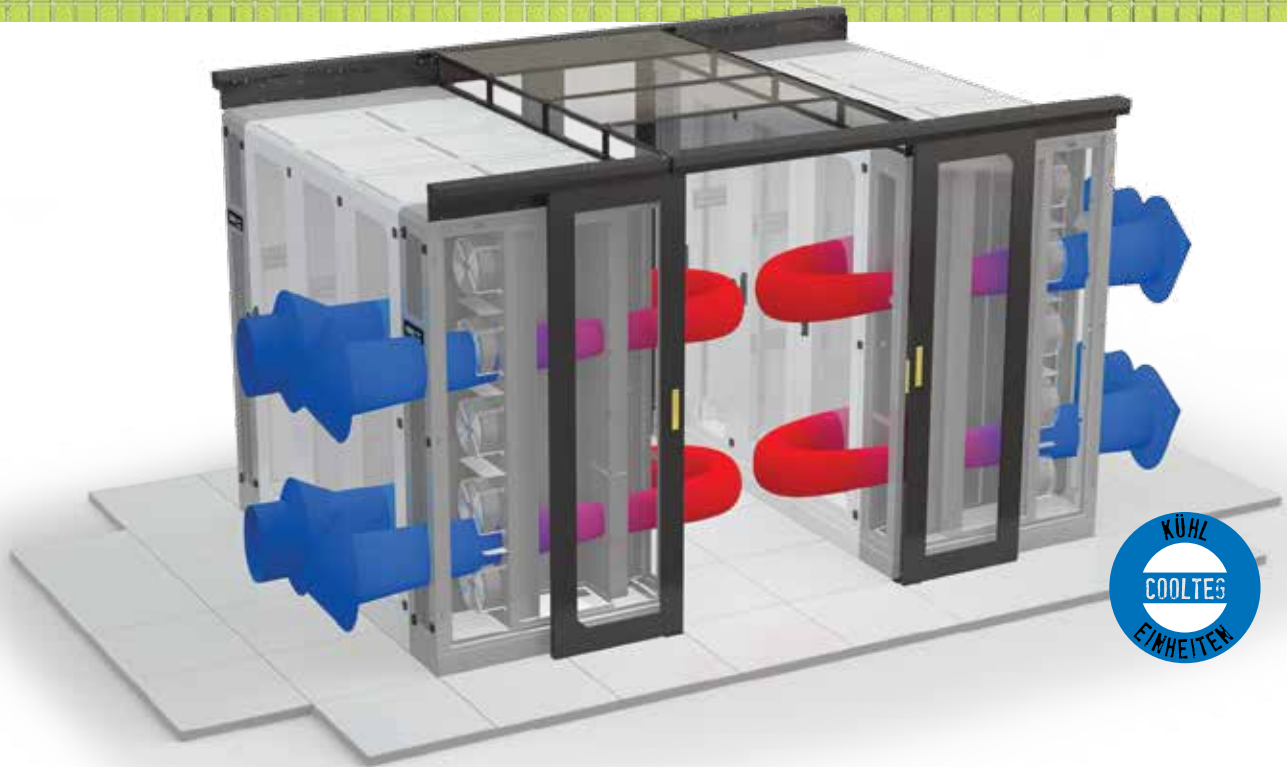
| Zugehörige Produkte | Beschreibung | Mehr Info |
|------------------------|---|-----------|
| CoolTeg-Kühleinheit | Empfohlene Kühlung für hoch- und sehr hochdichte Kaltgangeinhausungen | 102 |
| Gangeinhausung – Tür | Schließt Kaltgangenden und ermöglicht Zutritt zum Kaltganginnenraum | 111 |
| Gangeinhausung – Dach | Verschließt die Gangoberseite zwischen gegenüberliegenden Schränken und verhindert die Vermischung von Kalt- und Warmluft | 111 |
| Automatischer Türgriff | Automatischer Türgriff erleichtert den Zutritt zum Gang und erhöht Sicherheit | 111 |
| Kabeleinführungen | Produkte zum Leiten der Kabel/Rohrführungen durch den Doppelboden mit minimalem Verlust an Luftdruck | 138 |
| Modulare Sockel | Verstellbare Füße ersetzen und als stabilisierendes und ästhetisches Element benutzen | 135 |
| Luftseparationsrahmen | Verhindert vorbeiströmende Luft zwischen dem Rahmen und 19"-Profil, um Kühlung der Geräte zu optimieren | 112 |
| Bügel | Für den vorgesehenen vertikalen PDU-Einbau im Schrank erforderlich | 126 |
| Blindplatten | Verhindern die Kalt- und Warmluftückströmung durch unbenutzte 19"-HE-Positionen | 112 |



GESTALTUNGSRICHTLINIEN FÜR BASIS-KALTLUFT-EINHAUSUNG

- 42 HE bis 48 HE – 600 mm oder 800 mm breite Schränke – 1000 mm oder 1200 mm tiefe Schränke
- Luftseparationsrahmen – 50 mm bis 200 mm tief
- Lufteinhausungssystem – 1200 mm oder 1800 mm Standard; 1000 oder 2400 mm breit auf Anfrage
- 86% belüftete Vorder- und Hintertür
- Doppellagige Durchführungen mit Bürsten für Kabeleinführungen
- Blindplatten für alle unbesetzten Positionen für die Gerätemontage in Schränken
- Überwachung der Einhausung und der Innenraumbedingungen im Schrank

Hinweis: Es gibt viele Varianten dieser Konfiguration, einschließlich diejenigen für Anlagen ohne Doppelboden, Warm- oder Kaltlufteinhausung und Konfigurationen, die primäre oder ergänzende CoolTeg-Kühleinheiten benutzen



Die Conteg-Warmgangeinhausung stellt die physische Trennung der Kalt- und Warmzonen dar. Einer der möglichen Nachteile des Kalt-/Warmgangkonzepts ohne Einhausung ist die Möglichkeit der Warmluftückströmung aufgrund des unzureichenden statischen Drucks im Doppelboden oder der beschränkten Raumhöhe, die die entsprechende Warmluftschichtung verhindert. Selbstverständlich, ob es tatsächlich dazu kommt oder nicht, hängt von vielen Variablen ab; jedoch angesichts dieser Art von Gestaltungsherausforderung ist es technisch und finanziell sinnvoll, eine physische Barriere zwischen Kalt- und Warmluftstrom aufzustellen.

Bei der Warmgangeinhausung (Contained Hot Aisle – CHA) von Conteg wird das Einhausungssystem zur physischen Trennung der Kaltluft von der warmen Abluft genutzt, indem ein Warmluft-Doppelboden gebildet und die Vermischung von Warm- und Kaltluft unterbunden wird, sodass keine Hotspots entstehen können. Die Warmluft wird in die Gangeinhausung geleitet und von den CoolTeg-Einheiten abgekühlt. Diese Kaltluft wird zum Rest des Raumes gerichtet, wo sie von Servers angesaugt wird. CHA-Standardbreite ist 1,0 m oder 1,2 m. Andere Breiten erhältlich (1,8 und 2,4 m). CHA kann mit Standard-Schwingtüren oder mit zweiflügeligen Schiebetüren ausgerüstet werden. Die Verwendung einer Warmgangeinhausung wird dringend empfohlen, um die Kühlwirkung zu maximieren und den Energieverbrauch des gesamten Rechenzentrums zu optimieren.

Das System wurde für die Zusammenarbeit mit Serien von RSF/RDF/RHF/RSB/ROF-Schränken, der Basis der Conteg-Lösungen für Rechenzentren entwickelt. Es unterstützt Schränke, die 42 HE, 45 HE oder 48 HE hoch sind.

Dach

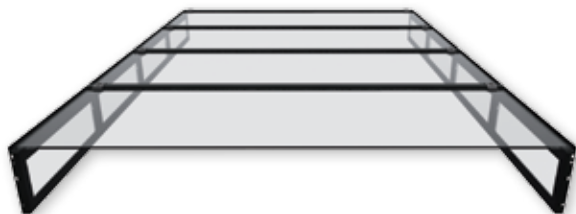
Die modularen Dachsegmente werden auf der Oberseite der Schränke verschraubt, um eine Vermischung von kalter und warmer Abluft zu vermeiden. Die Dachsegmente sind 400, 600, 800, 900 bzw. 1100 mm lang. Die Dachpaneele bestehen aus 6 mm starkem durchsichtigem Polykarbonat für maximalen Lichteinfall in den Gang. Das Material ist nicht entflammbar und entspricht den lokalen Vorschriften. Unsere Lösung unterstützt den Einbau eines Brandlöschsystems im Gang.

Türsegmente

CHA ist durch eine oder zwei Türen zugänglich, die entweder 1000 mm oder 1200 mm breit sind. Die Tür ist ein sehr wichtiger Teil dieser Gangeinhausungslösung. Sie ist in zwei Ausführungen mit Schiebetür oder Schwingtür erhältlich. Eine einflügelige Schiebetür

ist für 1 m breite CHA erhältlich; eine zweiflügelige Schiebetür ist für 1,2 m breite oder breitere CHA erhältlich. Eine zweiflügelige Schwingtür ist nur für 1,2 m, 1,8 m und 2,4 m breite CHA erhältlich. Die zweiflügeligen Schiebetüren sind mit einem mechanischen Öffnungssystem ausgestattet (zwei unabhängige Türflügel) und sind mit einem Dual-Synchro-System (beide Türflügel bewegen sich synchron, nur für die Lösung mit zwei Türen) oder einem elektronisch gesteuerten Automatiksystem erhältlich. Schiebetüren bestehen aus Aluminium.

Die zweiflügeligen Schwingtüren funktionieren mechanisch und können mit einem automatischen Türgriffsystem ausgestattet werden. An Stelle von Türen kann eine Blindplatte als einseitiger Abschluss eines Gangs verwendet werden.



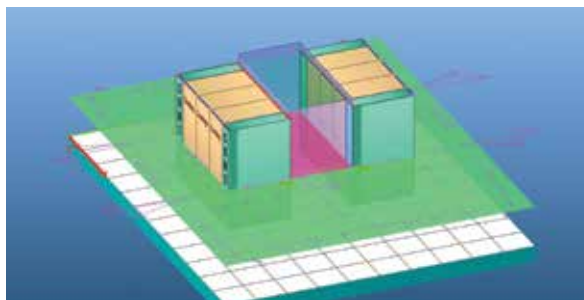
Bei der Verwendung von Dach wird die Kaltluft in der Gangeinhausung „gefangen“, das Dach blockiert auch wirksam die Rückströmung der Warmluft in den Gang



Der Zutritt zur Gangeinhausung ist durch Schiebetüren möglich. Sie können mit mechanischen, Dual-Synchro- oder automatischen Griffsystemen ausgestattet werden.

KÜHLUNG

In der Warmgangeinhausung-Architektur wird die Kaltluft durch CoolTeg-Reiheneinheiten erzeugt, die direkt in der Schrankreihe installiert werden. Der Doppelboden ist nicht obligatorisch, er kann jedoch für Rohrleitungs- und Kabelmanagement benutzt werden. Diese Lösung ist derzeit sehr populär, weil sie sehr hohe Wärmelasten unterstützen kann und energieeffizient ist.



EMPFOHLENE SCHRANKSERIEN

| Schrank | Beschreibung | Mehr Info |
|-------------------------------|---|-----------|
| PREMIUM Serverschränke RSF | PREMIUM Schrankserie, höchst konfigurierbar mit Traglast bis zu 1500 kg | 36 |
| PREMIUM Kabelschränke RDF | PREMIUM Schrankserie ist perfekt kompatibel mit Lösungen für gezielte Kühlung und soll Verkabelungen unterstützen; Traglast bis zu 500 kg | 32 |
| PREMIUM Schwerlastschrank RHF | PREMIUM Schrankserie bietet ultrahohe Traglast bis zu 1500 kg | 28 |
| OPTIMAL ROF | OPTIMAL Schrankserie, höchst konfigurierbar mit Traglast bis zu 500 kg, für Schränke 1200 mm tief – 1000 kg | 45 |

- Belüftete Vordertür (86 % Perforationsrate) mit Schwenkhebel-Mehrpunktschloss (Universalschlüssel)
- Belüftete Hintertür (86 % Perforationsrate) mit Schwenkhebel-Mehrpunktschloss (Universalschlüssel)
- Abnehmbare Stahlblech-Seitenwände mit Schloss (Universalschlüssel)
- Zwei Paar 19" verschiebbare Vertikalprofile
- Kabeleinführungsöffnungen oben und unten
- Justierfüße als Standard; empfohlener Sockel oder Sockel mit Filter (nicht im Lieferumfang enthalten)

Schutzklasse IP20, Traglast ROF & RDF - 500 kg, RSF – 1500 kg, (für ROF-Schränke 1200 mm tief – 1000 kg), RHF – 1500 kg, Farbe schwarz RAL 9005 (wahlweise hellgrau RAL 7035). Für ausführliche technische Daten über RSF, RDF, RHF und ROF Schränke siehe Seite 27 und 45.

| Code ¹ |
|---------------------------|
| RSF-42-60/10T-WWWWA-2EF-H |
| RSF-45-60/10T-WWWWA-2EF-H |
| RSF-42-60/12T-WWWWA-2EF-H |
| RSF-45-60/12T-WWWWA-2EF-H |
| RSF-42-80/10U-WWWWA-2EF-H |
| RSF-45-80/10U-WWWWA-2EF-H |
| RSF-42-80/12U-WWWWA-2EF-H |
| RSF-45-80/12U-WWWWA-2EF-H |

| Code ¹ |
|---------------------------|
| RDF-42-80/10C-WWWWA-2HS-H |
| RDF-45-80/10C-WWWWA-2HS-H |
| RDF-42-80/12C-WWWWA-2HS-H |
| RDF-45-80/12C-WWWWA-2HS-H |

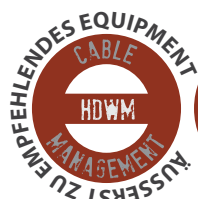
| Code ¹ |
|---------------------------|
| ROF-42-60/100-WWWWA-205-H |
| ROF-45-60/100-WWWWA-205-H |
| ROF-42-60/120-WWWWA-20A-H |
| ROF-42-80/10C-WWWWA-205-H |
| ROF-45-80/10C-WWWWA-205-H |
| ROF-42-80/12C-WWWWA-20A-H |

| Code |
|---------------------------|
| RHF-42-60/100-WWWWA-2EF-H |
| RHF-42-80/10P-WWWWA-2EF-H |

¹ Alle Schränke in Schwarz; Höhe 48 HE erhältlich; vertikal geteilte Hintertür erhältlich; für Grau – einfach H am Ende des Codes mit B ersetzen

ZUGEHÖRIGE PRODUKTE

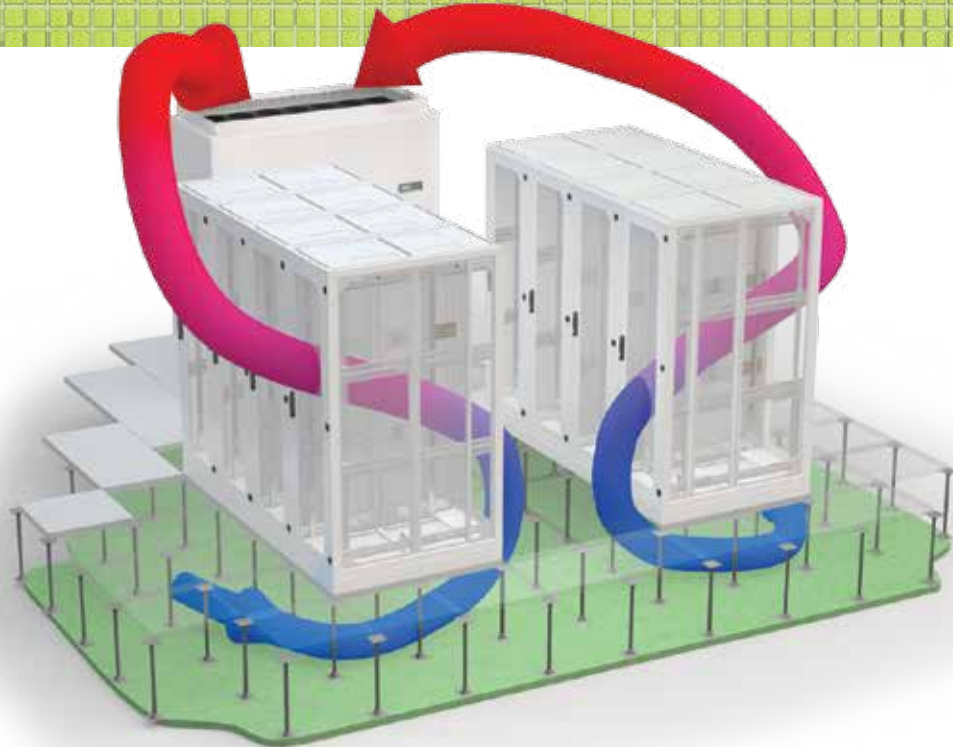
| Zugehörige Produkte | Beschreibung | Mehr Info |
|------------------------|---|-----------|
| CoolTeg-Kühleinheit | Empfohlene Kühlung für hoch- und sehr hochdichte Warmgangeinhausungen | 102 |
| Gangeinhausung – Tür | Schließt Warmgangenden und ermöglicht Zutritt zum Warmganginnenraum | 111 |
| Gangeinhausung – Dach | Verschließt die Gangoberseite zwischen gegenüberliegenden Schränken und verhindert die Vermischung von Kalt- und Warmluft | 111 |
| Automatischer Türgriff | Automatischer Türgriff erleichtert den Zutritt zum Gang und erhöht Sicherheit | 111 |
| Kabeleinführungen | Produkte zum Leiten der Kabel/Rohrführungen durch den Doppelboden mit minimalem Verlust an Luftdruck | 138 |
| Modulare Sockel | Verstellbare Füße ersetzen und als stabilisierendes und ästhetisches Element benutzen | 135 |
| Luftseparationsrahmen | Verhindert vorbeiströmende Luft zwischen dem Rahmen und 19"-Profil, um Kühlung der Geräte zu optimieren | 112 |
| Bügel | Für den vorgesehenen vertikalen PDU-Einbau im Schrank erforderlich | 126 |
| Blindplatten | Verhindern die Kalt- und Warmluftückströmung durch unbenutzte 19"-HE-Positionen | 112 |



GESTALTUNGSRICHTLINIEN FÜR BASIS-WARMLUFTEINHAUSUNG

- 42 HE bis 48 HE - 600 mm oder 800 mm breite Schränke - 1000 mm oder 1200 mm tiefe Schränke
- Luftseparationsrahmen – 50 mm bis 200 mm tief
- Lufteinhausungssystem - 1000 mm oder 1200 mm Standard; 1800 oder 2400 mm breit auf Anfrage
- 86% belüftete Vorder- und Hintertür
- Doppellagige Durchführungen mit Bürsten für Kabeleinführungen
- Blindplatten für alle unbesetzten Positionen für die Gerätemontage in Schränken
- Überwachung der Einhausung und der Innenraumbedingungen im Schrank

Hinweis: Es gibt viele Varianten dieser Konfiguration, einschließlich diejenigen für Anlagen ohne Doppelboden, Warm- oder Kaltlufteinhausung und Konfigurationen, die CoolTeg-Kühleinheiten benutzen



Das Kalt-/Warmgangkonzept gilt als „Norm“ für die Gestaltung von Rechenzentren. Die Netzwerkschränke werden mit den Schrankfronten zueinander aufgestellt, und kalte Luft wird über den als Kaltluftraum (Doppelboden) dienenden Doppelboden zugeführt.

Die Norm ANSI/TIA/EIA-942-A (Rechenzentren) empfiehlt einen Kaltgang mit einer Breite von 1,2 Metern (entsprechend zwei Bodenplatten), damit vor jedem Schrank eine gelochte Bodenplatte angeordnet werden kann, um die Kaltluft an die Frontseite des Schrankes zu leiten.

Die RSF, RDF, RHF und ROF Schrankserien werden nachdrücklich für Rechenzentrenkonzepte mit Warm-/Kaltgang empfohlen. Für maximale Effizienz sind stark perforierte Türen erforderlich. Conteg-Testdaten zeigen eine wesentliche Verbesserung des Luftstroms mit 86% belüfteten Türen an Stelle der perforierten Standardtüren. Für die optimale Ausnutzung der verfügbaren Kaltluft wird empfohlen, jeden unbenutzten Raum im Schrank mit Standardblindplatten auszufüllen. Zusätzlich

hilft die Verwendung eines Luftseparationsrahmens vor dem Schrank dazu, unerwünschte vorbeiströmende Kaltluft und Warmluftrückströmung um die Montageprofile zu verhindern, was zur Verbesserung der Effizienz und letztlich zu Kosteneinsparungen führt.

Als Alternative zu Schränken können offene Gestelle für die Unterbringung aller Geräte verwendet werden. Conteg hat eine spezielle Serie von offenen Schwerlastgestellen RSG entwickelt. Es ist die beste Wahl, wenn der unbegrenzte Zutritt zu installierten Geräten benötigt wird, wobei eine sichere, staubfreie Umgebung garantiert werden kann.

Da die Kaltluft über den Doppelboden zugeführt wird, ist es wichtig, dass alle Öffnungen im Boden, zum Beispiel

Kabeldurchführungen, mit Paneelen mit Doppelbürste dicht verschlossen werden. Dadurch wird der statische Druck im Boden aufrechterhalten und die Luftmenge, die unkontrolliert aus dem Boden entweicht, verringert.

Die Warm-/Kaltgangarchitektur kann auf verschiedene Weise modifiziert werden, um heutigen höheren Energieeffizienzanforderungen gerecht zu werden. Sie kann einfach mit der Einhausungslösung verbessert werden (d.h. durch die Trennung von Kalt- und Warmluftstrom). Für mehr Info siehe das nächste Kapitel.



Die Kaltluft wird zum Kaltgang durch den Doppelboden als Kaltluftsammlerraum befördert. Die Warmluft wird auf der Hinterseite zum Warmgang ausgeblasen.



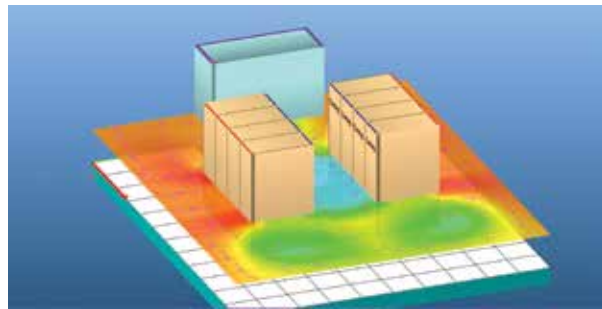
Die Schrankarchitektur in dem Warm-/Kaltgangkonzept erfordert belüftete Vordertür (86%) und belüftete Hintertür (86%) zum einfachen Zutritt zum Gang.



Die offenen Gestelle der Serie RSG (zwei und vier Holmen) sind eine Schrankalternative, die Ihnen einen optimalen Zutritt zu installierten Geräten gewährleistet.

KÜHLUNG

In der Warm-/Kaltgangarchitektur wird die Luftströmung nur auf der Schrankebene geleitet. Im Rechenzentrum/Serverraum werden keine Barrieren zur Trennung von Kalt- und Warmluftstrom benutzt. Diese Lösung ist daher sehr einfach, aber sie verursacht potenzielle Probleme in Zukunft, wenn hochdichte Anwendungen in Schränken untergebracht werden. Für die traditionelle Warm-/Kaltgangarchitektur wird jedoch ein Zentralraumkühlungssystem mit ums Perimeter montierten Steuereinheiten empfohlen.



:: Warm-/Kaltgang

EMPFOHLENE SERIEN VON SCHRÄNKEN / OFFENEN GESTELLEN

| Serien von Schränken / offenen Gestellen | Beschreibung | Mehr Info |
|--|---|-----------|
| PREMIUM Serverschränke RSF | PREMIUM Schrankserie, höchst konfigurierbar mit Traglast bis zu 1500 kg | 36 |
| PREMIUM Kabelschränke RDF | PREMIUM Schrankserie ist perfekt kompatibel mit Lösungen für gezielte Kühlung und soll Verkabelungen unterstützen; Traglast bis zu 500 kg | 32 |
| PREMIUM Schwerlastschrank RHF | PREMIUM Schrankserie bietet ultrahohe Traglast bis zu 1500 kg | 28 |
| OPTIMAL ROF | OPTIMAL Schrankserie, höchst konfigurierbar mit Traglast bis zu 500 kg, für Schränke 1200 mm tief – 1000 kg | 45 |
| Offene Gestelle RSG4 | Alternative zu Schränken für Geräteeinbau, Traglast bis zu 1500 kg | 68 |

- Belüftete Vordertür (86 % Perforationsrate) mit Schwenkhebel-Mehrpunktschloss (Universalschlüssel)
- Belüftete Hintertür (86 % Perforationsrate) mit Schwenkhebel-Mehrpunktschloss (Universalschlüssel)
- Abnehmbare Stahlblech-Seitenwände mit Schloss (Universalschlüssel)
- Zwei Paar 19" verschiebbare Vertikalprofile
- Kabeleinführungsöffnungen oben und unten
- Justierfüße als Standard; empfohlener Sockel oder Sockel mit Filter (nicht im Lieferumfang enthalten)

Schutzklasse IP20, Traglast ROF & RDF - 500 kg, RSF - 1500 kg, (für ROF-Schränke 1200 mm tief - 1000 kg), RHF - 1500 kg, Farbe schwarz RAL 9005 (wahlweise hellgrau RAL 7035). Für ausführliche technische Daten über RSF, RDF, RHF und ROF Schränke siehe Seite 27 und 45.

| Code ¹ |
|---------------------------|
| RSF-42-60/10T-WWWWA-2EF-H |
| RSF-45-60/10T-WWWWA-2EF-H |
| RSF-42-60/12T-WWWWA-2EF-H |
| RSF-45-60/12T-WWWWA-2EF-H |
| RSF-42-80/10U-WWWWA-2EF-H |
| RSF-45-80/10U-WWWWA-2EF-H |
| RSF-42-80/12U-WWWWA-2EF-H |
| RSF-45-80/12U-WWWWA-2EF-H |

| Code ¹ |
|---------------------------|
| RDF-42-80/10C-WWWWA-2H5-H |
| RDF-45-80/10C-WWWWA-2H5-H |
| RDF-45-80/12C-WWWWA-2H5-H |
| RDF-42-80/12C-WWWWA-2H5-H |

| Code |
|---------------------------|
| RHF-42-60/100-WWWWA-2EF-H |
| RHF-42-80/10P-WWWWA-2EF-H |

| Code ¹ |
|---------------------------|
| ROF-42-60/100-WWWWA-205-H |
| ROF-45-60/100-WWWWA-205-H |
| ROF-42-60/120-WWWWA-20A-H |
| ROF-45-60/120-WWWWA-20A-H |
| ROF-42-80/10C-WWWWA-205-H |
| ROF-45-80/10C-WWWWA-205-H |
| ROF-42-80/12C-WWWWA-20A-H |
| ROF-45-80/12C-WWWWA-20A-H |

| Code ² |
|-------------------|
| RSG4-42-19/50-LF |
| RSG4-42-19/74-LF |
| RSG4-42-19/92-LF |
| RSG4-45-19/50-LF |
| RSG4-45-19/74-LF |
| RSG4-45-19/92-LF |
| RSG4-47-19/50-LF |
| RSG4-47-19/74-LF |
| RSG4-47-19/92-LF |

¹ Alle Schränke in Schwarz; Höhe 48 HE erhältlich (nicht für RHF); für Grau – einfach H am Ende des Codes mit B ersetzen
² Alle offenen Gestelle in Schwarz

ZUGEHÖRIGE PRODUKTE

| Zugehörige Produkte | Beschreibung | Mehr Info |
|-----------------------|---|-----------|
| Kabeleinführungen | Produkte zum Leiten der Kabel/Rohrführungen durch den Doppelboden mit minimalem Verlust an Luftdruck | 138 |
| Modulare Sockel | Verstellbare Füße ersetzen und als stabilisierendes und ästhetisches Element benutzen | 135 |
| Luftseparationsrahmen | Verhindert vorbeiströmende Luft zwischen dem Rahmen und 19"-Profil, um Kühlung der Geräte zu optimieren | 112 |
| Bügel | Für den vorgesehenen vertikalen PDU-Einbau im Schrank erforderlich | 126 |
| Blindplatten | Verhindern vorbeiströmende Kaltluft durch unbenutzte HE-Positionen | 112 |

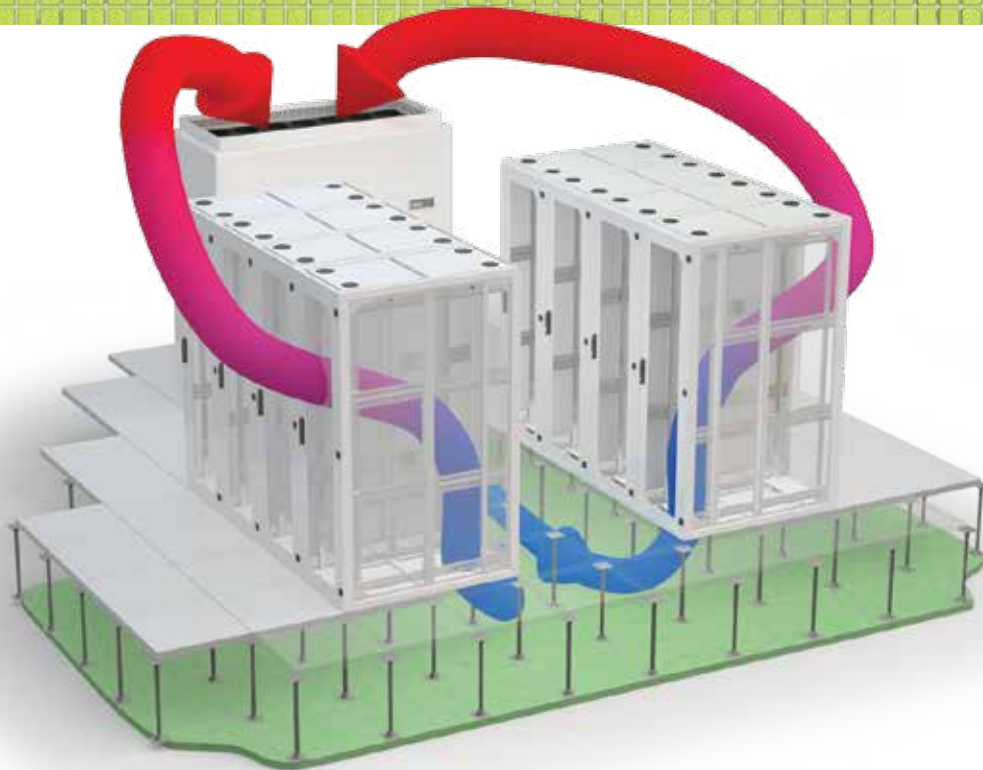


GESTALTUNGSRICHTLINIEN FÜR BASIS-WARM-/KALTGANG

- Normalerweise für Wärmelasten von 4,5 kW bis 7 kW pro Schrank
- 42 HE bis 48 HE – 600 mm oder 800 mm breite Schränke – 1000 mm oder 1200 mm tiefe Schränke
- Luftseparationsrahmen – 50 mm bis 200 mm tief
- 86% belüftete Vorder- und Hintertür
- 1200 mm oder 1800 mm Gangspannweite
- Doppellagige Durchführungen mit Bürsten für Kabeleinführungen
- Blindplatten für alle unbesetzten Positionen für die Gerätemontage in Schränken

Hinweis: Empfehlungen anhand von Raumbedingungen entsprechend der Norm TIA-942. Alle in dieser Broschüre angegebenen Empfehlungen sind typische Richtlinien als Ausgangspunkt für die Planung. Ergebnisse können unterschiedlich sein, abhängig von Besonderheiten und betreffenden Variablen für jede Ausführung. Für Beratung in Fragen der einzigartigen Ausführung stehen Ihnen Conteg-Produktspezialisten zur Verfügung.

1.5 LUFTZUFUHR AUS DEM DOPPELBODEN / RÜCKFÜHRUNG IN DEN RAUM



Die Conteg-Lösung der Luftzufuhr aus dem Doppelboden/Rückführung in den Raum optimiert die Nutzung der gekühlten Luft, indem die Kaltluft direkt aus dem Doppelboden zu den Geräten im Schrank geleitet wird. Der Schrank steht auf einem speziell verschweißten Rahmen (Sockel), der eine Standard-Bodenfliese im Maß 600 × 600 ersetzt.

Ein Leitblech am Boden des Schrankes führt die Kaltluft in den vorderen Schrankbereich, wo sie vom dort installierten Gerät angesaugt wird. Zur Regelung des Luftstromdurchsatzes oder zum Absperren der Luftzufuhr, wenn keine Geräte im Schrank untergebracht werden, kann eine Luftstromregelklappe installiert werden.

Durch die nicht gelochte Vordertür aus Glas oder Metall,

je nach Wunsch, kann die Kaltluft nicht entweichen. Ein Luftseparationsrahmen dient dazu, um eine Kaltzone vor den installierten Geräten zu erhalten. Alle unbenutzten Positionen sollten mit Blindplatten verschlossen werden, um das Entweichen der Kaltluft zu verhindern. Die warme Abluft wird durch eine belüftete Hintertür aus dem Schrank in den Raum abgeführt. Dadurch ist gewährleistet, dass der kalte Zuluft- und der warme

Abluftstrom voneinander getrennt bleiben, sodass die gekühlte Luft wirksamer genutzt werden kann und keine Hotspots entstehen.

Ein bedeutender Vorteil des Systems der Luftzufuhr aus dem Doppelboden/Rückführung in den Raum ist die Flexibilität der Flächenplanung. Spezielle Warm- und Kaltgänge werden nicht mehr benötigt, weil der Schrank den Warm- und Kaltluftstrom enthält und trennt.

:: Luftzufuhr aus dem Raum / Rückführung in den Doppelboden



Kaltluft wird durch ein Leitblech in die Kaltzone gerichtet. Die Kaltzone besteht aus einem Luftseparationsrahmen, Blindplatten und einer nicht gelochten Vordertür. Warmluft entweicht aus dem Schrank durch eine superbelüftete Tür.



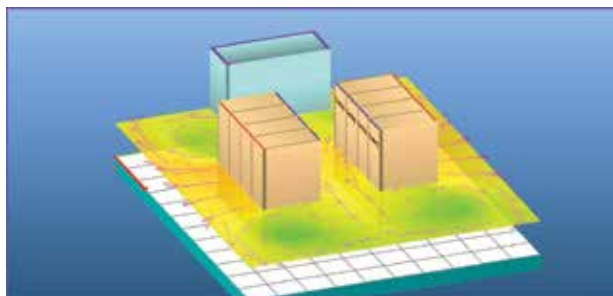
Ein Leitblech führt die Kaltluft (aus dem Doppelboden-Doppelboden) in den vorderen Schrankbereich. Zum Absperren der Luftleitung, wenn keine Geräte untergebracht werden, kann eine Luftstromregelklappe benutzt werden.



Ein verschweißter Rahmen ersetzt eine Bodenfliese und ermöglicht eine gute Positionierung des Schrankes auf der Doppelbodenkonstruktion.

KÜHLUNG

In der Architektur der Luftzufuhr aus dem Raum / Rückführung in den Doppelboden wird die Kaltluft gewöhnlich durch ein Zentralraumkühlungssystem mit ums Perimeter montierten Steuereinheiten hergestellt. Der Doppelboden wird als Kaltluftsammler benutzt. Kaltluft tritt direkt in den vorderen Schrankbereich über den verschweißten Rahmen (Sockel) und das Luftlenkblech ein. Auf diese Weise werden Warm- und Kaltluftstrom getrennt, sodass jede Vermischung unterbunden wird.



:: Luftzufuhr aus dem Raum / Rückführung in den Doppelboden

EMPFOHLENE SCHRANKSERIEN

| Schrank | Beschreibung | Mehr Info |
|-------------------------------|---|-----------|
| PREMIUM Serverschränke RSF | PREMIUM Schrankserie, höchst konfigurierbar mit Traglast bis zu 1500 kg | 36 |
| PREMIUM Kabelschränke RDF | PREMIUM Schrankserie ist perfekt kompatibel mit Lösungen für gezielte Kühlung und soll Verkabelungen unterstützen; Traglast bis zu 500 kg | 32 |
| PREMIUM Schwerlastschrank RHF | PREMIUM Schrankserie bietet ultrahohe Traglast bis zu 1500 kg | 28 |
| OPTIMAL ROF | OPTIMAL Schrankserie, höchst konfigurierbar mit Traglast bis zu 500 kg, für Schränke 1200 mm tief – 1000 kg | 45 |

- Vordertür Glas mit Schwenkhebelgriff und Mehrpunkt-Schloss (Universalschlüssel)
- Belüftete Hintertür (86 % Perforationsrate) mit Schwenkhebel-Mehrpunktschloss (Universalschlüssel)
- Abnehmbare Stahlblech-Seitenwände mit Schloss (Universalschlüssel)
- Zwei Paar 19" verschiebbare Vertikalprofile
- Kabeleinführungsöffnungen oben und unten
- Justierfüße als Standard; kombiniert mit verschweißtem Sockel DP-PRF-ROF-60/60 (Rahmen nicht im Lieferumfang enthalten)

Schutzklasse IP20, Traglast ROF & RDF - 500 kg, RSF – 1500 kg, (für ROF-Schränke 1200 mm tief – 1000 kg), RHF – 1500 kg, Farbe schwarz RAL 9005 (wahlweise hellgrau RAL 7035). Für ausführliche technische Daten über RSF, RDF, RHF und ROF Schränke siehe Seite 27 und 45.

| Code ¹ |
|---------------------------|
| RSF-42-60/10T-GWWWA-2EF-H |
| RSF-45-60/10T-GWWWA-2EF-H |
| RSF-42-60/12T-GWWWA-2EF-H |
| RSF-45-60/12T-GWWWA-2EF-H |
| RSF-42-80/10U-GWWWA-2EF-H |
| RSF-45-80/10U-GWWWA-2EF-H |
| RSF-42-80/12U-GWWWA-2EF-H |
| RSF-45-80/12U-GWWWA-2EF-H |

| Code ¹ |
|---------------------------|
| RDF-42-80/10C-GWWWA-2H5-H |
| RDF-45-80/10C-GWWWA-2H5-H |
| RDF-42-80/12C-GWWWA-2H5-H |
| RDF-45-80/12C-GWWWA-2H5-H |

| Code ¹ |
|---------------------------|
| ROF-42-60/100-GWWWA-205-H |
| ROF-45-60/100-GWWWA-205-H |
| ROF-42-60/120-GWWWA-20A-H |
| ROF-42-80/10C-GWWWA-205-H |
| ROF-45-80/10C-GWWWA-205-H |
| ROF-42-80/12C-GWWWA-20A-H |

| Code |
|---------------------------|
| RHF-42-60/100-GWWWA-2EF-H |
| RHF-42-80/10P-GWWWA-2EF-H |

¹ Alle Schränke in Schwarz; Höhe 48 HE erhältlich (nicht für RHF); für Grau – einfach H am Ende des Codes mit B ersetzen

ZUGEHÖRIGE PRODUKTE

| Zugehörige Produkte | Beschreibung | Mehr Info |
|-----------------------|--|-----------|
| Luftseparationsrahmen | Verhindert vorbeiströmende Luft zwischen dem Rahmen und 19"-Profil, um Kühlung der Geräte zu optimieren | 112 |
| Positionierungssockel | Der Schrank steht auf einem speziell verschweißten Sockel, der eine Standard-Bodenfliese im Maß 600 x 600 ersetzt. | 136 |
| Luftlenkblech | Leitet die Kaltluft direkt in die Kaltzone im vorderen Bereich des Schrankes | 112 |
| Kabeleinführungen | Produkte zum Leiten der Kabel/Rohrführungen durch den Doppelboden mit minimalem Verlust an Luftdruck | 138 |
| Bügel | Für den vorgesehenen vertikalen PDU-Einbau im Schrank erforderlich | 126 |
| Blindplatten | Verhindern vorbeiströmende Kaltluft durch unbenutzte HE-Positionen | 112 |

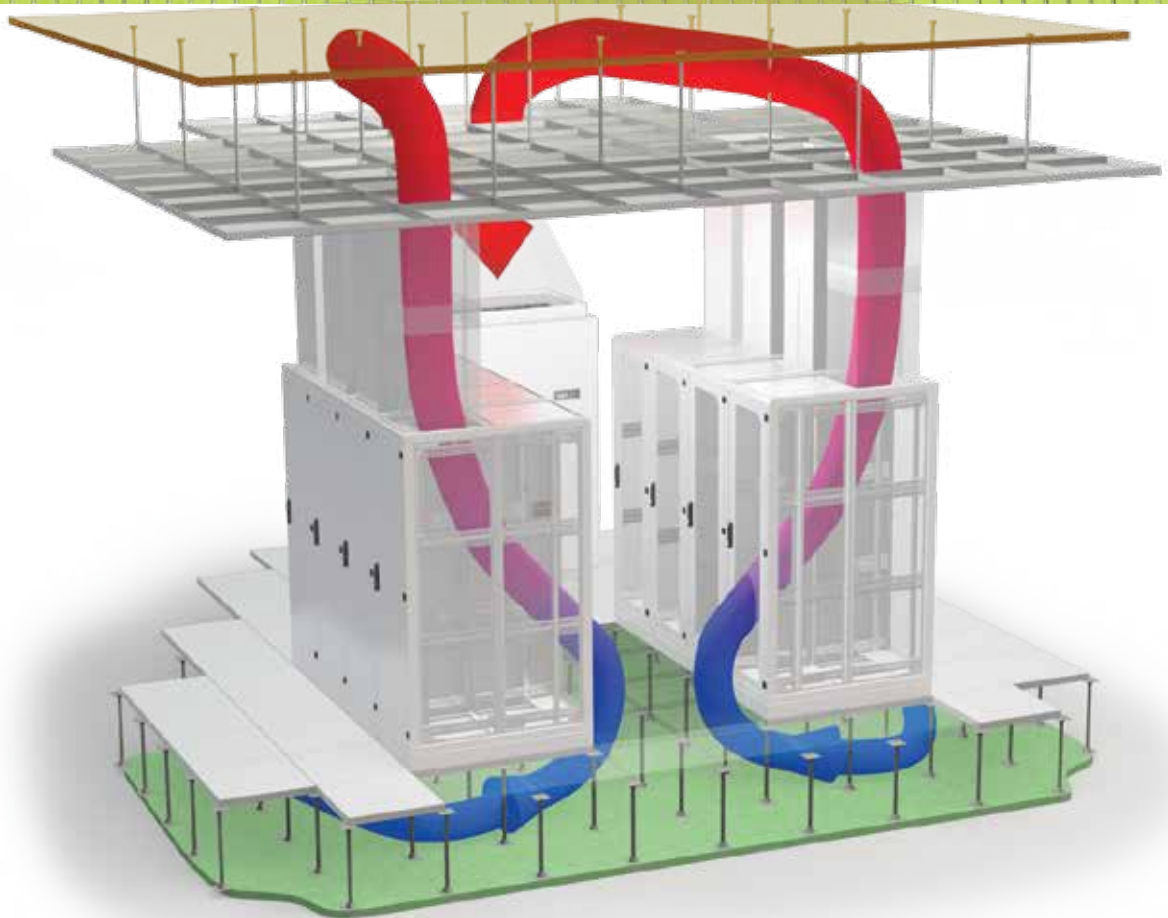


GESTALTUNGSRICHTLINIEN FÜR BASIS-LUFTZUFUHR AUS DEM DOPPELBODEN / RÜCKFÜHRUNG IN DEN RAUM

- Normalerweise für Wärmelasten von 4,5 kW bis 6 kW pro Schrank
- 42 HE bis 48 HE – 600 mm oder 800 mm breite Schränke – 1000 mm oder 1200 mm tiefe Schränke
- Positionierungssockel bei der Verwendung von 600 mm breiten Schränken
- Luftseparationsrahmen - 50 mm bis 200 mm tief
- Vorderglastür
- 86% belüftete Hintertür
- Luftlenkblech wahlweise mit Luftstromregelklappen
- Doppellagige Durchführungen mit Bürsten für Kabeleinführungen
- Blindplatten für alle unbesetzten Positionen für die Gerätemontage in Schränken
- Überwachung der Innenraumbedingungen im Schrank

Hinweis: Diese Konfiguration hat viele Variablen, wie z.B. Zuluftmenge und Geschwindigkeit zusammen mit Typ und Lage der im Schrank installierten Geräte. Zur Unterstützung der Planung oder Benutzung dieser Konfiguration stehen Ihnen Conteg-Produktspezialisten zur Verfügung.

1.6 LUFTZUFUHR AUS DEM DOPPELBODEN / RÜCKFÜHRUNG IN DEN RAUM



Die Technologien der Kaltgangeinhausung und der Luftzufuhr aus dem Doppeldoden/Rückführung in die Zwischendecke geben die warme Abluft nicht in den Anlagenraum ab. Normalerweise lässt sich diese Problematik in erster Linie durch gezielte Raumplanung vermeiden. Bei bestimmten Anwendungen mit sehr hoher Komponentendichte kann es jedoch wünschenswert sein, die warme Abluft von der kalten Zuluft vollständig getrennt zu führen.

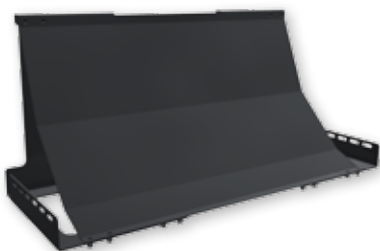
Das „Hot Plenum Return Kit“ (HPR) von Conteg erfüllt diese Anforderung durch den Einsatz eines vertikalen Kamins oben auf dem hinteren Schrankbereich, der direkt mit einem Warmluft-Doppelboden unter der Decke verbunden ist. Eine Regelklappe unten auf dem hinteren Schrankbereich hilft, den warmen Abluftstrom in den „Abzug“ zu optimieren, während die große Oberfläche des Kamins gewährleistet, dass große Luftmengen mit relativ kleinen Geschwindigkeiten durchströmen können.

Der Warmluft-Doppelboden wird mittels einer abgehängten Decke im Anlagenraum gebildet und anstatt der Verwendung

von Warmabluftschichtung (typisch in einem traditionellen Warm-/Kaltgangkonzept) wird die Warmabluftleitung in einen getrennten Luftsammelraum benutzt. Die Computerraum-Klimageräte (CRAC/CRAH) sind auch mit dem Doppelboden verbunden, um einen Luftkreislauf zu formen.

Dieses Layout kann sehr hohe Wärmedichten mit exzellenter Kühlungsstromeffizienz tolerieren; eine Studie von Intel, die dieses Konzept ursprünglich vorbereitete, zeigt, dass diese Architektur bis zu 30 kW pro Schrank bewältigen kann.

:: Luftzufuhr aus dem Raum / Rückführung in den Doppelboden



Die Konstruktion der Regelklappe soll den natürlichen Luftzug des Kamins verstärken. Sie ist unten auf dem hinteren Schrankbereich eingebaut und befördert die Warmluft direkt zum oberen Kamin.

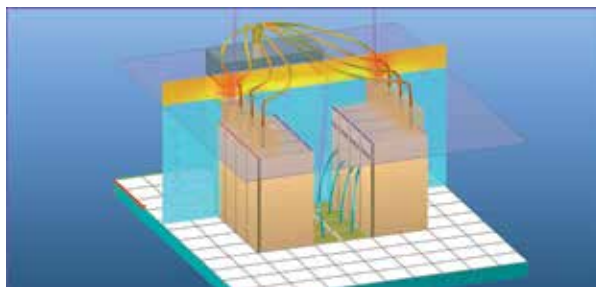
Die Kaminkonstruktion soll eine Warmabluftführung zwischen Schrank und Warmluft-Doppelboden formen. Ihre Höhe kann von 750 mm bis zu 1360 mm angepasst werden.



Die Kaltluft wird zum Kaltgang durch den Doppelboden als Kaltluftammelraum befördert; die Warmluft wird von einem hinteren Luftlenkblech direkt zum Kamin und zur Zwischendecke gerichtet, die als Warmluftammelraum benutzt wird.

KÜHLUNG

In der Architektur der Luftzufuhr aus dem Raum / Rückführung in den Doppelboden wird die Kaltluft gewöhnlich durch ein Zentralraumkühlungssystem mit ums Perimeter montierten Steuereinheiten hergestellt. Die abgehängte Decke wird als Warmluftammelraum benutzt, während die Kaltluft zum Raum durch einen Doppelboden als Kaltluftammelraum befördert wird. An Baustellen ohne Doppelboden kann die Verdrängungskühlung anstatt traditioneller CRAC/CRAH-Doppelbodenlösungen benutzt werden. Dies kann nützlich sein, wo auf Grund von Höhenbeschränkungen kein Doppelboden sowie keine abgehängte Decke eingebaut werden können.



:: Luftzufuhr aus dem Raum / Rückführung in den Doppelboden

EMPFOHLENE SCHRANKSERIEN

| Schrankserie | Beschreibung | Mehr Info |
|----------------------------|---|-----------|
| PREMIUM Serverschränke RSF | PREMIUM Schrankserie, höchst konfigurierbar mit Traglast bis zu 1500 kg | 36 |
| PREMIUM Kabelschränke RDF | PREMIUM Schrankserie ist perfekt kompatibel mit Lösungen für gezielte Kühlung und soll Verkabelungen unterstützen; Traglast bis zu 500 kg | 32 |

- Belüftete Vordertür (86% Perforationsrate) mit Schwenkhebel-Mehrpunktschloss (Universalschlüssel)
- Stahlblechtür hinten mit Schwenkhebel-Mehrpunktschloss (Universalschlüssel)
- Abnehmbare Stahlblech-Seitenwände mit Schloss (Universalschlüssel)
- Zwei Paar 19" verschiebbare Vertikalprofile
- Kabeleinführungsöffnungen oben und unten
- Justierfüße als Standard; empfohlener Sockel oder Sockel mit Filter (nicht im Lieferumfang enthalten)

Schutzklasse IP20, Traglast RDF – 500 kg, RSF – 1500 kg, Farbe schwarz RAL 9005 (wahlweise hellgrau RAL 7035). Für ausführliche technische Daten über RDF oder RSF Schränke siehe Seite 32 und 36.

Code 1

RSF-42-60/12T-WWSWA-OCF-H

RSF-42-80/12U-WWSWA-OCF--H

Code 1

RDF-42-80/12C-WWSWA-OC5-H

¹ Alle Schränke in Schwarz; für Grau – einfach H am Ende des Codes mit B ersetzen

ZUGEHÖRIGE PRODUKTE

| Zugehörige Produkte | Beschreibung | Mehr Info |
|-----------------------|---|-----------|
| Luftseparationsrahmen | Verhindert vorbeiströmende Luft zwischen dem Rahmen und 19"-Profil, um Kühlung der Geräte zu optimieren | 112 |
| Kamin | System zur Abführung der Warmluft aus dem Schrank direkt zum Doppelboden – Decke | 112 |
| Regelklappe | Teil der Kaminlösung zur Drehung der Luftstromrichtung im hinteren Bereich nach oben | 112 |
| Kabeleinführungen | Produkte zum Leiten der Kabel/Rohrführungen durch den Doppelboden mit minimalem Verlust an Luftdruck | 138 |
| Modulare Sockel | Verstellbare Füße ersetzen und als stabilisierendes und ästhetisches Element benutzen | 135 |
| Bügel | Für den vorgesehenen vertikalen PDU-Einbau im Schrank erforderlich | 126 |
| Blindplatten | Verhindern vorbeiströmende Kaltluft durch unbenutzte HE-Positionen | 112 |



GESTALTUNGSRICHTLINIEN FÜR BASIS-LUFTZUFUHR AUS DEM DOPPELBODEN / RÜCKFÜHRUNG IN DEN RAUM

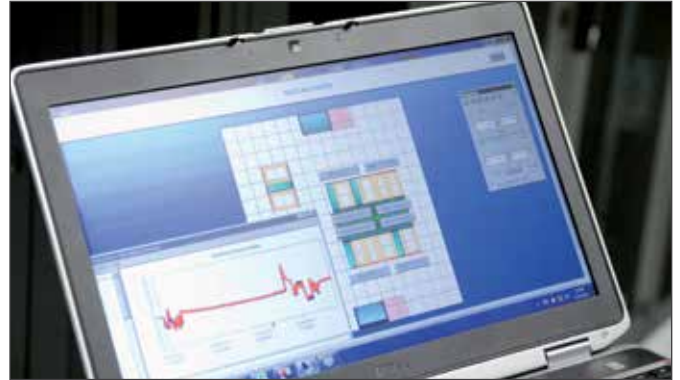
- Normalerweise für Wärmelasten bis zu 12,5 kW oder größer pro Schrank
- 42 HE bis 48 HE – 600 mm oder 800 mm breite Schränke – 1 200 mm tief
- Luftseparationsrahmen - 150 mm oder 200 mm tief
- 86% belüftete Vordertür
- Massive Hintertür
- Regelklappe für den hinteren Schrankbereich unten
- Kaminsystem für die Führung der Warmluft zum Rückluftammelraum
- 1200 mm oder 1800 mm Gangspannweite
- Doppellagige Durchführungen mit Bürsten für Kabeleinführungen
- Blindplatten für alle unbesetzten Positionen für die Gerätemontage in Schränken
- Überwachung des Rückluftammelraums und der Innenraumbedingungen im Schrank

Hinweis: Die Kühlleistung dieser Konfiguration kann höhere Werte erreichen, je nach vielen Variablen, wie z.B. Leistung und andere Merkmale der Computerraum-Präzisionskühlung, wie das Verhältnis von Zuluftraum zu Rückluftammelraum und die Menge von Lufthindernissen in Zuluf- und Rückluftäumen.

1.7 SERVICELEISTUNGEN

Projektunterstützung

Bei der Planung eines komplexen Netzwerkprojekts können unsere Produktmanager Ihre Entwickler oder Ihre IT-Abteilung beratend und unterstützend begleiten. Unsere Produktmanager kennen die Parameter und Funktionsmerkmale aller Conteg-Produkte bestens und besitzen darüber hinaus langjährige Erfahrung mit erfolgreich gelieferten Projekten. Ganz egal wie anspruchsvoll oder einfach Ihr Projekt ist, Conteg bietet Ihnen immer eine maßgeschneiderte Lösung für Ihren ganz individuellen Bedarf. Bitte wenden Sie sich an unser Supportteam für Komplettlösungen.



Beratung zu Lösungen für Rechenzentren

Unsere Spezialisten für Kabelführung, Stromverteilung, Kühlung, Umgebungsüberwachung usw. helfen Ihnen gerne mit Beratung und Berechnungen bei der Planung Ihres Rechenzentrums. Ein Rechenzentrum ist ein komplexer Organismus, in dem alle Teile einwandfrei funktionieren müssen, damit das Ganze zuverlässig und effizient arbeitet. Die Conteg-Experten entwickeln Komplettlösungen für Rechenzentren (CDCDP), mit Stromverteilung, Kühlung, Brandmeldesystemen, Kabelführung usw. Schließlich ist die gute Vorbereitung eines Projekts Voraussetzung für die reibungslose Durchführung und Realisierung im Sinne des Kunden.

Unser Team entwirft das Layout für Ihre Rechnerräume und die Unterbringung einzelner Komponenten (USV, Kabelführung, IT-Schränke, Brandmeldesysteme, Motorraum) sowie die durchdachte Anordnung der Schränke. Wir können Energiestudien und vollständige Kühlsystemprojekte mit Conteg-eigenen und -fremden Produkten planen. Ziel ist stets die Maximierung des Nutzens bei minimalem Kapitaleinsatz und optimierten Betriebskosten.

Für Probleme und Fragen, die bei Planung und Implementierung oder Betrieb Ihres Rechenzentrums oder Serverraums auftreten, stehen wir Ihnen jederzeit beratend zur Seite.

Conteg Inbetriebnahmeservice

Im Rahmen seines Supportkonzepts bietet Conteg seinen Kunden ein großes Angebot an Serviceleistungen und maximalen Support. Mit dem Inbetriebnahmeservice gewährleisten wir die professionelle Inbetriebnahme unserer Kühlanlagen mit Blick auf eine energieeffiziente Kühlleistung und eine lange Lebensdauer unserer Geräte. Die Inbetriebnahme darf nur durch Mitarbeiter unseres technischen Supportteams oder von Conteg zertifizierte Servicetechniker erfolgen.

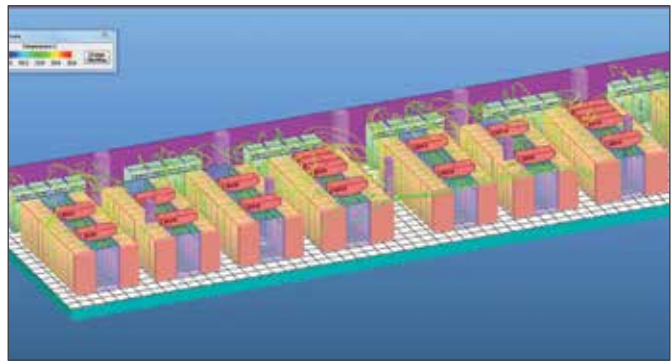


Conteg Assembling Assistance

Im Rahmen unseres Serviceangebots für unsere Kunden bieten wir einen Service namens „Conteg Assembling Assistance“ (CAA) an. Dabei ist ein Conteg-Spezialist vor Ort anwesend, um die Installation zu überwachen und die Best-Practice-Schulungen für Ihre technischen Mitarbeiter abzuhalten. Wir sind überzeugt, dass „Conteg Assembling Assistance“ unsere Partner dabei unterstützen wird, die Installationen der Conteg-Produkte professionell und auf höchstem Niveau durchzuführen. Aufgaben wie Gangeinhausung (modular/fest), Optiway-Montage, Anbringung von Kabelmanagementsystemen (High-Density-Wire-Management – HDWM) und die Realisierung von RAMOS-Systemen, z. B. in Verbindung mit einer Standortbesichtigung, eignen sich ideal für CAA. Für weitere Informationen wenden Sie sich bitte an Ihren Vertriebsbeauftragten.

Modellierung mit „Computational Fluid Dynamics“ (CFD)

Die Modellierung mit „numerischer Strömungsdynamik“ (Computational Fluid Dynamics – CFD) ist ein Service zur Bereitstellung detaillierter Daten für die Beurteilung und Verfolgung der Temperatur und der Luftströmungen in Ihrem bestehenden oder projektierten Rechenzentrum. Unser Team von Conteg-Experten unterstützt Sie bei der Planung von Raumaufteilung und Schaltschrankanordnung und modelliert Ihr Projekt anschließend mit CFD-Software. Das CFD-Modell simuliert die Luftstrom-, Luftdruck- und Temperaturverteilung in Ihrem Rechenzentrum. Mit 3D-Visualisierungsverfahren kann die CFD-Anwendung Normalbetriebs- und Störungsszenarien für Ihr Rechenzentrum- oder Serverraumprojekt erarbeiten, aus denen sich ablesen lässt, wie sich der Entwurf unter diesen verschiedenen Bedingungen verhält. Die Ermittlung potenzieller Hotspots, die Optimierung der Luftströme und die richtige Auslegung des Kühlsystems sind nur einige der Möglichkeiten, wie Ihnen die CFD-Simulation Unterstützung bieten kann. Zu dem Service gehören ausführliche Berichte mit Grafiken der Raumbedingungen für jedes Szenario, mit Details zu den Luftströmungskarten sowie mit Druck- und Temperaturwerten innerhalb der Schränke, in Bodenhöhe und auf unterschiedlicher Höhe innerhalb des Raumes.



Serviceleistungen



Conteg Zertifizierungsprogramm

Das Zertifizierungsprogramm von Conteg umfasst hochwertige Schulungen für unsere Geschäftspartner und Integratoren in aller Welt. Wir bieten eine breite Palette technisch ausgerichteter Zertifikate an. Die Schulungen für die Zertifizierung werden von unseren technischen Mitarbeitern in Zusammenarbeit mit den Vertriebsbeauftragten vor Ort durchgeführt. Für diese Präsenzs Schulungen nutzen wir unser umfangreiches Netzwerk von Showrooms rund um die Welt sowie unser Schulungszentrum im Werk Pelhřimov in der Tschechischen Republik. Im Rahmen der Zertifizierung lernen unsere Partner sämtliche Details über unsere Produkte und Lösungen sowie unsere Vertriebsstrategie kennen, damit wir unsere Serviceleistungen für unsere Kunden immer weiter verbessern können. Einen ausführlichen Schulungskalender und einen Terminplan für die Zertifizierungen erhalten Sie auf unserer Website oder von Ihren Vertriebsbeauftragten vor Ort.

Conteg-ZERTIFIKATE

- CDCS** – Conteg Data Center Solutions – für Entwickler von Rechenzentren, Projektmanager sowie die für die Einrichtung von Rechenzentren verantwortlichen Fachkräfte
- CDCSI** – Conteg Data Center Solutions Integrator – für Unternehmen, deren Mitarbeiter das CD-CS-Zertifikat bereits erworben haben
- TRS** – Total Rack Solutions – für Vertriebsbeauftragte, Fachleute für Pre-Sales und internen Vertrieb, Installationsfachleute
- CCIP** – Conteg Certified Installation Partner – für Installationsunternehmen und Installationsfachkräfte
- CTSS** – CoolTeg Start-up Service – für Fachkräfte im Bereich Kühlung
- CCSP** – Conteg Certified Service Partner – für Fachkräfte und Fachbetriebe im Bereich Kühlung

Conteg Live Meeting-Webcast und Schulungskalender!

Als wichtige Komponente unserer Schulungsinitiative nutzt Conteg den Office Live Meeting-Service von Microsoft, um Live Meeting-Webcasts anzubieten. Diese Webcasts konzentrieren sich auf Schulungen zum Produktportfolio, das Marketing von neu auf dem Markt eingeführten Produkten, die Vorstellung von Conteg Total Solutions und vieles mehr. Mit diesem Service erhalten die Teilnehmer von spezialisierten Conteg-Spezialisten und Produktmanagern aktuelle Informationen über die neuesten Trends bei Lösungen für Rechenzentren. Es gibt einen wöchentlichen Veranstaltungskalender, und die Live Meetings werden in englischer und tschechischer Sprache angeboten. Weitere Sprachversionen stehen auf Anfrage zur Verfügung. Einen Kalender für die Live Meetings sowie weitere Schulungszeitpläne erhalten Sie auf unserer Website oder von Ihren Vertriebsbeauftragten vor Ort.



1.8 TestCenter für Rechenzentren TC4DC

Das Conteg TestCenter for Data Center in Pelhřimov in der Tschechischen Republik wurde speziell für Tests neuer und bestehender Produkte und ihrer Auswirkungen auf den Gesamtleistungsverbrauch, Effizienz, Zuverlässigkeit und Effektivität des Rechenzentrums in verschiedenen Konfigurationen entwickelt. Mit Computersimulationen und echten Messwerten im Labor können Spezialisten in der Firma die Grundlagen verschiedener Prozesse in Serverräumen prüfen und neuartige Lösungen entwickeln. TC4DC ist auch ein Treffpunkt für Experten und Schulungsspezialisten für Entwurf, Ausbau und Wartung von Rechenzentren. Wir stellen unseren Kunden die Räume und Ausstattung des Versuchs-Rechenzentrums zum Testen einzelner Komponenten und deren Reaktion auf verschiedene kritische Bedingungen zur Verfügung, deren Simulation im echten Betrieb schwierig und viel zu riskant wäre. Schließlich stehen unseren Kunden zur Verfügung fortschrittliche leitungsgebundene und drahtlose Messgeräte für Tests und Audits bestehender Rechenzentren, mit denen diese optimiert und weitere Verbesserungen erzielt werden können.



Eckdaten

Bedeckte Fläche - Das Conteg TC4DC Prüflabor hat eine Gesamtfläche von 156 m² und besteht aus zwei Räumen - einem Versuchs-Rechenzentrum und Räumen für den technischen Support.

Versuchs-Rechenzentrum – Aufbau wie ein reales Rechenzentrum mit Doppelboden und abgehängter Decke, mit einer Fläche von 75 m², durch eine Glaswand von einer technischen Werkstatt und dem Beobachtungsbereich getrennt. Die Anordnung im Versuchsraum kann realen Situationen nachempfunden werden. Es können Einzelschränke, Schrankreihen, Gangeinhausungen und geschlossene Systeme aufgestellt werden.

Raum für technisches Gerät – Raum für die Hard- und Software für den Betrieb des Rechenzentrums, Konferenz- und Präsentationsraum.

Nebenräume - Werkstattbereich für die Unterbringung der für die Tests verwendeten Hardware und Computer mit der Software für die Ergebnisauswertung, sowie Konferenzraum für Teambesprechungen und Präsentationen.

Laboraausstattung

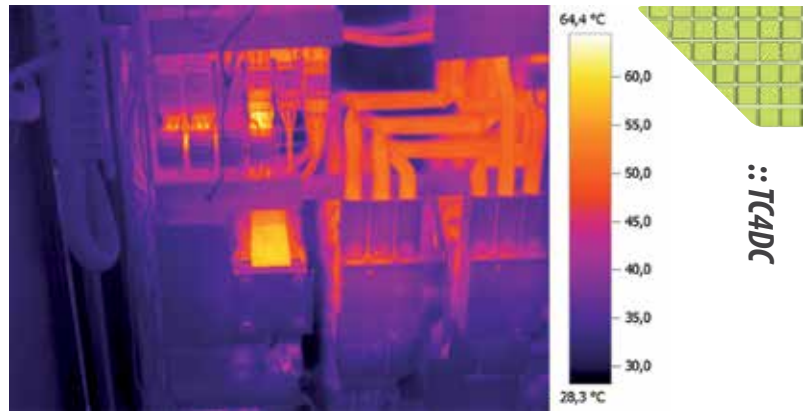
• **Kühlsystem** - Es sind verschiedene Kühlungsoptionen für Tests unterschiedlicher Varianten herkömmlicher und experimenteller Anordnungen von IT-Schränken mit Wärmeerzeugung verfügbar. Es werden zwei 80 kW wassergekühlte CRAC-Einheiten (Computer Room Air Conditioning) mit unter den Doppelboden strömender Luft eingebaut. Außerdem sind 12 Anschlüsse für die

Kühlwasserversorgung verschiedener Klimaanlagen vorhanden. Es werden standardmäßig CoolTeg-Einheiten mit einer Kühlleistung von 35 kW angeboten, die in die Schrankreihen integriert sind. Die Kühlung erfolgt durch zwei wassergekühlte Klimaanlagen mit einer Leistung von 80 kW, von denen eine mit Zubehör für die freie Kühlung ausgestattet ist. Durch die fortschrittliche Regelung, Speicherbehälter und Regelventile stellt jedes eigenständige System die benötigten Kühlwassertemperaturen und Strömungsleistungen bereit. Gleichzeitig können alle Energieströme präzise gemessen werden. Zusätzlich zur Wasserkühlung können wir ein Kompressorsystem mit zwei Outdoor-Einheiten mit einer Leistung von 20 kW anbieten, das mit Kältemittel R410A betrieben wird.

• **Wärmequellen** – Das Labor ist mit 20 Heizungen ausgestattet, die in 19"-Schränken installiert werden können. Jede Heizung besitzt eine stetige Luftstromregelung und eine Regelung der Heizleistung in Schritten von 2 kW bis zu einer Gesamtheizleistung von 6 kW.

Messgeräte

- Sensoren für die Langzeitüberwachung von Größen im Labor übertragen Daten an eine zentrale Messeinheit. Die Daten werden dann durch eine speziell entwickelte Laborsoftware verarbeitet und archiviert, mit der Daten aus einzelnen Versuchen ausgewertet und die Ergebnisse visualisiert und präsentiert werden können.
- Unabhängiges Messsystem bestehend aus einer zentralen Messeinheit und drahtlosen Temperatur- und Feuchtigkeitssensoren, die im Labor und in realen Rechenzentren für die Prüfung der Labormesswerte in der Praxis verwendet werden können.
- Kalibrierte Einzelmessgeräte für die genaue Prüfung aller lokalen Variablen (Schallpegelmesser, Wärmebildgeber, Anemometer, Thermometer, Hygrometer, CO₂-Sensor, Druckmesser, Wattmeter, Ampèremeter, Oszilloskop, Drehzahlmesser, usw.)



TC4DC

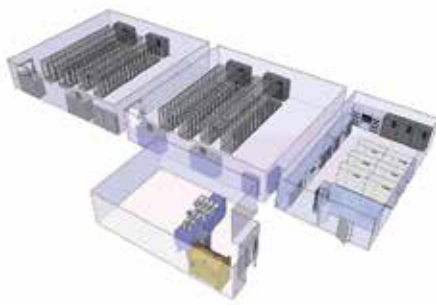


Beispiele für Messwerte:

- Feuchtigkeit
- Temperatur (Wasser, Luft und Oberfläche aller Geräte und Schränke)
- Luft- und Wasserströmung
- Luft- und Wasserströmungsgeschwindigkeit
- Druckdifferenzen in einzelnen Teilen der Versuchsanordnungen
- CO₂-Konzentration
- Elektrische Parameter (Spannung, Strom, Leistungsverbrauch)
- Geräusch
- Lüfterdrehzahl



1.9 AEGIS Data Center Infrastructure Management (DCIM)



Outside temperature: 16.7 C
Outside humidity: 82.0 100%



CONTEG hat das Aegis DCIM-System entwickelt, das alle benötigten Informationen mithilfe standardisierter Datenkommunikationsprotokolle erfasst, analysiert und meldet.

Rechenzentren haben sich über die Jahre deutlich verändert; die Entwicklung der Informationstechnologien hatte es zur Folge, dass Rechenzentren kritisches Nervenzentrum des heutigen Unternehmens wurden. Die Effizienz der Rechenzentren wurde zu einem wichtigen Thema in einer globalen Diskussion unter Endkunden, Entscheidungsträgern, Technologieanbietern und Anlagenarchitekten.

DCIM verfügt über eine Echtzeit-Leistungsanzeige („Dashboard“) mit Metriken wie PUE, EUE, EER usw. DCIM überwacht den Status des Rechenzentrums und meldet Defekte/Gerätestörungen und Temperaturprobleme, wie Überschreitung des Feuchtigkeits- oder Temperatursollwerts. Aegis ist nicht nur ein konventionelles DCIM-System, sondern kann auch zur Verbesserung der PUE (Power Use Effectiveness – Wirksamkeit des Energieeinsatzes) die strategische Ausrüstung des Rechenzentrums steuern.



Eine der wichtigen hochentwickelten Rechenzentrenmetriken zur Messung der Gesamteffizienz ist PUE (Power Usage Effectiveness) entwickelt von The Green Grid™. PUE entspricht der Gesamtleistung, die von der Anlage verbraucht wird, um IT-Belastung zu unterstützen, z.B. Kühlung, UPS und Beleuchtung geteilt durch den Gesamtleistungsverbrauch der IT-Geräte. Im Allgemeinen finden PUE-Berechnungen im Vergleich zu manuell gesammelten Informationen monatlich statt. Manuelle Berechnung ist nur für Meldung nützlich. Wenn Sie die Funktion des Rechenzentrums verbessern möchten, sollten die Metriken Echtzeitinformationen berücksichtigen.

Die verbesserte Effizienz senkt die Betriebskosten (OPEX) Ihres Rechenzentrums, erleichtert die Einhaltung heutiger und künftiger Vorschriften und verbessert sofort Ihre CO2-Bilanz. Die Überwachung und Kontrolle des Rechenzentrums ist ein kritischer Punkt für die maximale Verfügbarkeit Ihrer kritischen Operationen. Conteg hat das Aegis DCIM-System entwickelt, das alle benötigten Informationen mithilfe standardisierter Datenkommunikationsprotokolle erfasst, analysiert und meldet. Mit DCIM haben Sie vollständige Kontrolle über Ihr Rechenzentrum.

Aegis DCIM

Das Aegis - Infrastrukturmanagementsystem für Rechenzentren (DCIM) von Conteg ist eine komplette Überwachungsanwendung für das Infrastrukturmanagement in Rechenzentren.

Effizienz im Rechenzentrum

Das System Aegis (DCIM) von Conteg erfasst, analysiert, meldet und managt die Infrastruktur des Rechenzentrums in Echtzeit mit Standard-Kommunikationsprotokollen. Die verbesserte Effizienz senkt die Betriebskosten (OPEX) des Rechenzentrums und verbessert seine CO2-Bilanz. Darüber hinaus erleichtert sie die Einhaltung heutiger und künftiger Vorschriften.

Integration in Fremdanwendungen

Aegis DCIM von Conteg kann mit allen Geräten, Anlagen und Softwarelösungen anderer Hersteller betrieben werden. Aegis DCIM unterstützt die Kommunikation mit Datenbanken, einschließlich SAP BAPI (Business Application Programming Interface), MS SQL Server 2008, My SQL, Oracle, MS Access, ODBC, OLEDB und Grid Control. Dieses Tool unterstützt OPC, SNMP. AEGIS DCIM wird an den individuellen Bedarf jedes Kunden angepasst.

Skalierbare Lösungen:

Das Conteg Aegis-Infrastrukturmanagement kann an alle Szenarien angepasst werden. Die Lösung entspricht drei Projektebenen: der Version Server Room für Projekte bis zu 10 Schränken, der Version Enterprise Data Center für Projekte bis zu 32 Schränken und der Version Global, die die Anforderungen für Rechenzentrenprojekte unabhängig von Größe oder Umfang erfüllen kann.



Technische Daten

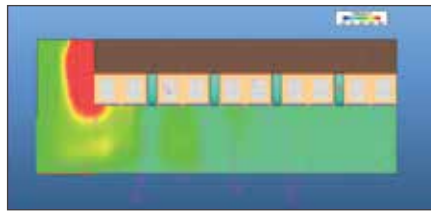
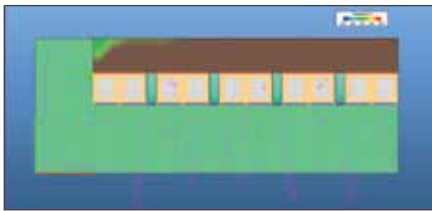
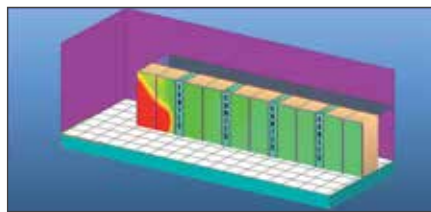
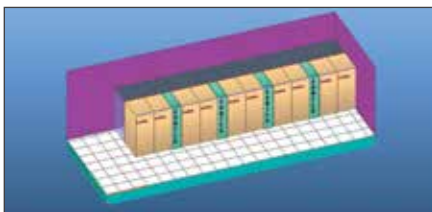
- Wichtige Informationen aus dem Rechneraum: Auf dem Dashboard von Aegis DCIM werden Messwerte wie PUE, EUE, EER usw. angezeigt.
- Alarmfunktionen bei Störungen/Geräteausfall, Temperaturproblemen, Überschreiten von Feuchtigkeits- oder Temperaturgrenzwerten usw.
- Überwachung und Meldung des Energieverbrauchs der IT-Geräte für die gesamte Anlage oder getrennt nach Reihen, Schränken oder Netzanschluss
- Überwachung der Abschaltlasten anhand der Ist- und Tageslastwerte
- Kapazitätsberichte
- Lokale Bedienung und Fernzugriff über ein Standard-Webportal
- Datensicherheit auf verschiedenen Ebenen

1.10 CFD-Modellierung

Conteg besitzt die Lizenz für eine hochspezialisierte Anwendung zur Erzeugung detaillierter CFD-Simulationen der Temperaturverteilung und Luftströme im Rechenzentrum. Die CFD-Simulation kann mit den von Ihnen auf elektronischem Weg dem Conteg-Team bereitgestellten Daten oder Daten aus Besichtigungen Ihres Rechenzentrums durch die Conteg-Spezialisten erstellt werden. In jedem Fall erstellt Conteg mit der CFD-Software ein Modell, das tabellarische Daten sowie eine 3D AVI-Simulation liefert. Die Daten können von den IT- und Facility-Management-Teams für die Prüfung von Annahmen zum Betrieb oder zum Design Ihres Rechenzentrums, zur Senkung der Betriebskosten durch Tests möglicher Optimierungslösungen oder für die Planung der effizientesten Möglichkeiten zur Erweiterung der IT- oder Kühlanlagen verwendet werden.

Bei der Computermodellierung werden Informationen zum Betrieb der mechanischen Systeme und der veränderlichen Wärmelast der IT-Geräte simuliert und visualisiert, so dass IT-Teams und Anlagenbetreiber die Wirksamkeit der Luftströme optimieren und die Kühlleistung maximieren können. Die CFD-Modellierung ist ein Tool, das sowohl in der Planung von Rechenzentren als auch für Untersuchungen darüber, wie Designannahmen in einem Rechenzentrum real funktionieren, eingesetzt werden kann. Aus Gründen der staatsbürgerlichen Verantwortung der Unternehmen, regulatorischer Vorgaben und zur Senkung der benötigten Stromkapazitäten ist es weltweit gängige Praxis geworden, dass das Design eines Rechenzentrums in funktionaler Hinsicht vor der Realisierung des Projekts geprüft wird. Um die wirksame Kühlung dicht gepackter IT-Konfigurationen zu gewährleisten, wird die CFD-Modellierung auch für Server- und Telekom-Räume verwendet.

In Rechenzentren und Serverräumen stehen viele verschiedene Geräte und Systeme. All diese Systeme, wie z. B. Reihen mit SAN-Geräten, Network-Switching-Geräten oder hochdichten Servern führen dazu, dass unterschiedliche Wärme- und Kältequellen vorhanden sind bzw. benötigt werden. Wie diese verschiedenen Systeme die Luft- und Druckwerte im Raum beeinflussen, ist immer schwieriger darstellbar.

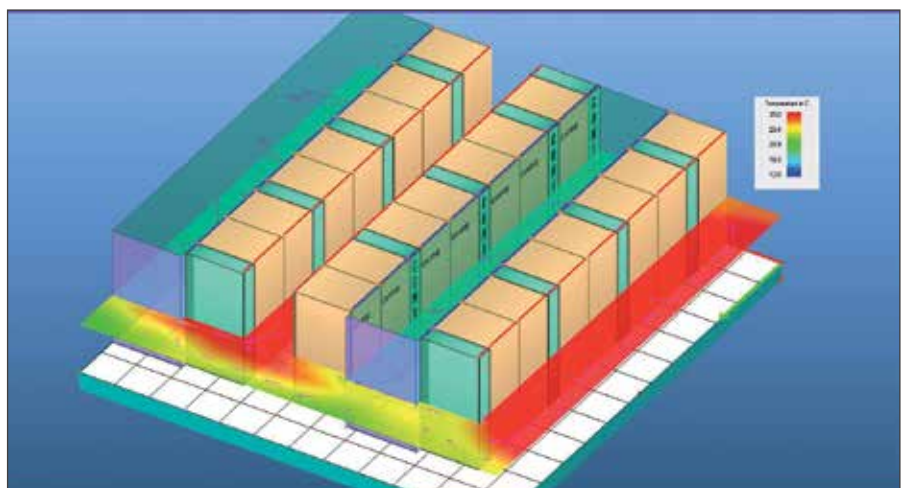


Durch die Methoden der Computermodellierung, vor allem mit Hilfe von Computational Fluid Dynamics (CFD), können alle Gegebenheiten jetzt im Detail analysiert und die Wirkungen auf die Temperaturverteilung, Luftgeschwindigkeit und Luftdruck im Raum grafisch dargestellt werden.

Die CFD-Modellierung ist kein Allheilmittel, aber eine pragmatische Nutzung des Tools kann die Optimierung von Plandaten und die Möglichkeiten zur Senkung der Betriebskosten einer Anlage unterstützen. Einige der Vorteile, die die Erstellung eines CFD-Modells bei der Planung von Rechenzentren oder Serverräumen oder bei der Optimierung des Betriebs eines vorhandenen Rechenzentrums bietet, sind nachfolgend aufgeführt.

- Prüfung von Annahmen zum Betrieb der Kühlanlagen des Rechenzentrums oder Serverraums.
- Krisenmanagement – Wie funktioniert die geplante Redundanz beim Ausfall einer Kühleinheit?
- Die Firma will Anwendungen virtualisieren. Was geschieht dann, wenn neue Hochleistungsserver hinzugefügt werden?
- Wäre der Betrieb des Rechenzentrums effizienter, wenn wir die IT-Geräte anders anordnen?
- Wäre der Betrieb des Rechenzentrums effizienter, wenn wir das Kühlsystem ändern?
- Was geschieht, wenn wir die Server-Eintrittstemperatur in die IT-Geräte erhöhen?
- Was geschieht, wenn wir die Kühlwassertemperatur zu den Kühleinheiten erhöhen?

Wenn ein Conteg-Spezialist mit Erfahrung aus zahlreichen Entwurfsmodellen mit Ihrem Team zusammenarbeitet, können die Fragen an das richtige Design gemeinsam gelöst werden. Durch die Simulation von Krisenszenarien können ferner unbekannte Variablen und Probleme frühzeitig ausgeschaltet werden. Die optimale Anordnung von Rechenzentren ist jetzt keine Frage des Ausprobierens mehr, weil jeder erfolglose Versuch nur unnötig viel Zeit und Geld kostet.



2. FREI STEHENDE SCHRÄNKE

| | |
|---|----|
| 2. FREI STEHENDE SCHRÄNKE | 26 |
| PREMIUM-Schrankserie | 27 |
| 2.1 PREMIUM Schwerlastschrank RHF | 28 |
| 2.2 PREMIUM Kabelschränke RDF | 32 |
| 2.3 PREMIUM Serverschränke RSF | 36 |
| 2.4 PREMIUM-Schrankserie Dach und Bodenbleche | 40 |
| 2.5 PREMIUM Serverschränke RSB | 42 |
| OPTIMAL-Schrankserie | 44 |
| 2.6 OPTIMAL ROF | 45 |
| 2.7 OPTIMAL Flex RMF | 50 |
| 2.8 OPTIMAL Spezial OPTIMAL PC ROP OPTIMAL Twist ROR OPTIMAL Kabelmanagement | 55 |
| iSEVEN-Schrankserie | 58 |
| 2.9 iSEVEN Ri7 | 59 |
| 2.10 iSEVEN Flex RM7 | 63 |
| Offene Gestelle, Platzoptimierungssegmente, Profile | 68 |
| 2.11 Offene Gestelle RSG4 | 68 |
| 2.12 Offene Gestelle RSG2 | 69 |
| 2.13 Offene Gestelle RS | 70 |
| 2.14 Platzoptimierungssegment | 71 |
| 2.15 Profile | 73 |



PREMIUM-SCHRANKSERIE



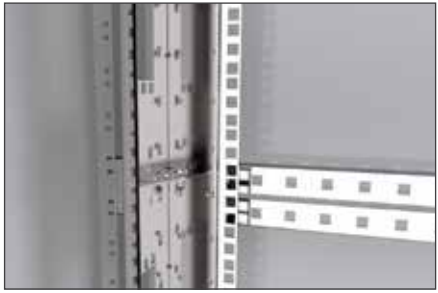
:: PREMIUM-Schrankschrankserie

In den Entwurf der PREMIUM-Schrankschrankserie haben wir alle traditionellen Anwenderwünsche einfließen lassen, um die Spitzenserie im Conteg-Portfolio zu gestalten. Mit den PREMIUM-Schrankschrank erhält die Variabilität eine neue Dimension – nur der Rahmen bleibt jeweils gleich. Alle anderen Komponenten – 19-Zoll-Profilsschienen, Dach- und Bodenpaneele, Türen oder Paneele vorne und hinten, Schlösser, seitliche Paneele, Fuß oder Sockel – können von Ihnen festgelegt werden. Von allen genannten Teilen steht jeweils ein umfangreiches Portfolio zur Auswahl, sodass Sie einen individuellen Schrank zusammenstellen können, der auch den anspruchsvollsten Anforderungen eines Rechenzentrums oder Serverraums genügt. Die Hauptkonstruktionsmerkmale sind jeweils identisch, es wurden aber drei Konfigurationen für jeweils spezifische Anwenderanforderungen vordefiniert...

PREMIUM SCHWERLASTSCHRANK RHF

Die Schränke der PREMIUM-Schwerlast-Serie RHF kommen mit den erhöhten Traglasten des heutigen IT-Equipments in einem Rechenzentrum, im Equipmentraum oder im Netzwerk- oder Telekommunikationsschrank zurecht. Die extrem hohe Belastbarkeit des PREMIUM-Serverschrank RHF mit seinem vollständig geschweißten Rahmen und einer Traglast von 1500 kg ermöglicht die Unterbringung auch der schwersten Komponenten auf einer dem Standardschrank entsprechenden Grundfläche.

Durch die Schwerlastkonstruktion der 19-Zoll-Vertikalprofile sind PREMIUM Schwerlastschränke RHF mit bis zu 1500 kg belastbar.



PREMIUM KABELSCHRÄNKE RDF

Der PREMIUM-Kabelschrank RDF ist als spezieller Kabelschrank für den Einsatz in Rechenzentren, Equipmenträumen sowie Netzwerk- und Telekommunikationsschranks gestaltet. Außerdem sind die PREMIUM-Kabelschränke RDF voll kompatibel mit allen Kühleinheiten aus dem Sortiment für gezielte Kühlung und bereits für den Einsatz in Verbindung mit den Klimatisierungseinheiten vorbereitet. Wir haben spezielle Verkabelungssysteme wie High Density Wire Management (Kabelmanagement mit hoher Dichte; siehe Seite 85), das optische Leitsystem OptiWay (siehe Seite 89) und Top Ducts (siehe Seite 94) entwickelt, die Hand in Hand mit der Konfiguration dieser PREMIUM-Schrankschrankserie gehen. Wir empfehlen dringend, die Serie der PREMIUM-Kabelschränke RDF mit diesen beiden Verkabelungssystemen zu kombinieren, damit Ihre Kabel optimal geführt und geschützt werden.

Das RHF-Konzept passt auch perfekt in eine Reihe von Kabelschränken (RDF) oder Serverschrankschrank (RSF)



PREMIUM SERVERSCHRÄNKE RSF

Der PREMIUM-Serverschrank ist als spezieller Serverschrank für den Einsatz in Rechenzentren, Equipmenträumen sowie Netzwerk- und Telekommunikationsschranks gestaltet. Die extrem hohe Belastbarkeit des PREMIUM-Serverschrank mit seiner vollständig geschweißten Konstruktion und einer Traglast von 1500 kg ermöglicht die Unterbringung auch der schwersten Komponenten auf einer dem Standardschrank entsprechenden Grundfläche. Eine komplette Palette von Zusatzsystemen (siehe Seite 114), z. B. intelligente PDUs (siehe Seite 124), kann in Verbindung mit den PREMIUM Serverschrankschrank RSF eingesetzt werden, um die Unterbringung Ihrer Server noch sicherer und komfortabler zu machen.



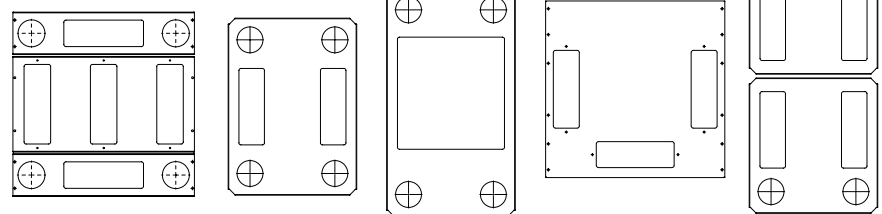
Die austauschbaren Dach- und Bodenpaneele in verschiedenen Ausführungen bilden eine einzigartige Schnittstelle zwischen den Verkabelungssystemen innerhalb und außerhalb des Schrankes (Abbildung nur zur Erläuterung)

Das hintere Paar der 19-Zoll-Profile ist vertikal untergliedert, um individuelle Einstellungen in Abhängigkeit von der Servertiefe zu ermöglichen.



PREMIUM-SCHRANKSERIE PANEEL

Ein einzigartiges System von austauschbaren PREMIUM Paneelen besteht aus 3 verschiedenen einteiligen Dachpaneelen und einem großen Angebot an Bodenpaneelen. Sie können eine einzigartige Ausführung Ihres Bodenpaneels schnell und einfach erzeugen. Mehr Informationen über PREMIUM Paneelen auf Seite 40.



2.1 PREMIUM Schwerlastschrank RHF

Die Schränke der PREMIUM-Schwerlast-Serie RHF kommen mit den erhöhten Traglasten des heutigen IT-Equipments in einem Rechenzentrum, im Equipmentraum oder im Netzwerk- oder Telekommunikationsschrank zurecht. Die extrem hohe Belastbarkeit des RHF mit seinem vollständig geschweißten Rahmen und einer Traglast von 1500 kg ermöglicht die Unterbringung auch der schwersten Komponenten auf einer dem Standardschrank entsprechenden Grundfläche. Für den RHF ist ein komplettes Sortiment von Türen, Paneelen und Schlössern erhältlich. Dieser Schrank ist 42 HE hoch mit einer Tiefe von 1000 mm und Breite von 600 mm und 800 mm. Der RHF ist für die Conteg-Produkte für die Luftstromoptimierung und flexibles Kabelmanagement geeignet (mehr Informationen über High Density Wire Manager siehe Seite 85) und kann maßgeschneidert für Ihren individuellen Bedarf gefertigt werden.



RHF-42-80/100

FARBMUSTER:

RAL 9005

RAL 7035

BESCHREIBUNG:

Abmessungen

- Höhe: 42 HE
- Breite: 600, 800 mm
- Tiefe: 1000 mm

Aufbau

- Geschweißter Rahmen
- Stahlblech 2,5 mm

Traglast

- 1500 kg verteilte Last

19-Zoll-Vertikalprofile

- 2 Paar 19"-L-Vertikalprofile (600 mm) oder P-Profile (800 mm) (bieten zusätzliche 12 HE Einbauraum); von innen verstellbar
- C-Profile optional (800 mm)

IP-Schutzart

- Standard: IP20
- IP40 bei Verwendung fester Türen oder Paneele
- Auf Wunsch bis IP54 nur mit Mehrpunktschloss
- Klimaanlage vorbereitet – IP54 bei installierter Klimaanlage nur mit Mehrpunktschloss

Farben

- Standard RAL 7035 und 9005
- Andere Farben auf Wunsch

Vordere Tür

- Belüftete Tür – Perforationsrate 86 %
- Schwenkhebelschloss – DIN-Profil, Universalschlüssel 333, Mehrfachverriegelung; Halbprofilzylinder oder Kombinationsschloss, Einfach- oder Mehrfachverriegelung (andere Schlösser auf Anfrage)
- Türöffnungswinkel 180°
- Einfacher Anschlagwechsel für links- oder rechtsseitige Türöffnung
- Optional Glas, Stahl, gelocht, Glastüre mit seitlicher Perforation, vertikal geteilte Tür

Tür Rückseite

- Belüftete Tür – Perforationsrate 86 %

- Schwenkhebelschloss – DIN-Profil, Universalschlüssel 333, Mehrfachverriegelung; optional Halbprofilzylinder oder Kombinationsschloss, Einfach- oder Mehrfachverriegelung (andere Schlösser auf Anfrage)
- Tür kann optional durch das komplette Sortiment der vorderen Türen und Paneele ersetzt werden

Seitenpaneel

- Abnehmbar, mit Schlössern

Dachpaneel

- Einteilige Ausführung, herausnehmbar
- Abgerundete Kabeleinführungen 4 Zoll (100 mm) in jeder Ecke, mit Kunststoffabdeckung
- Kabeleinführungen 300×100 mm, abgedeckt mit herausnehmbaren Stahlblech-Blindpaneelen

Bodenpaneel

- Segmentierte Ausführung, herausnehmbar
- Abgerundete Kabeleinführungen 4 Zoll (100 mm) in jeder Ecke, mit Kunststoffabdeckungen
- Kabeleinführungen 300×100 mm, abgedeckt mit herausnehmbaren Stahlblech-Blindpaneelen

Füße

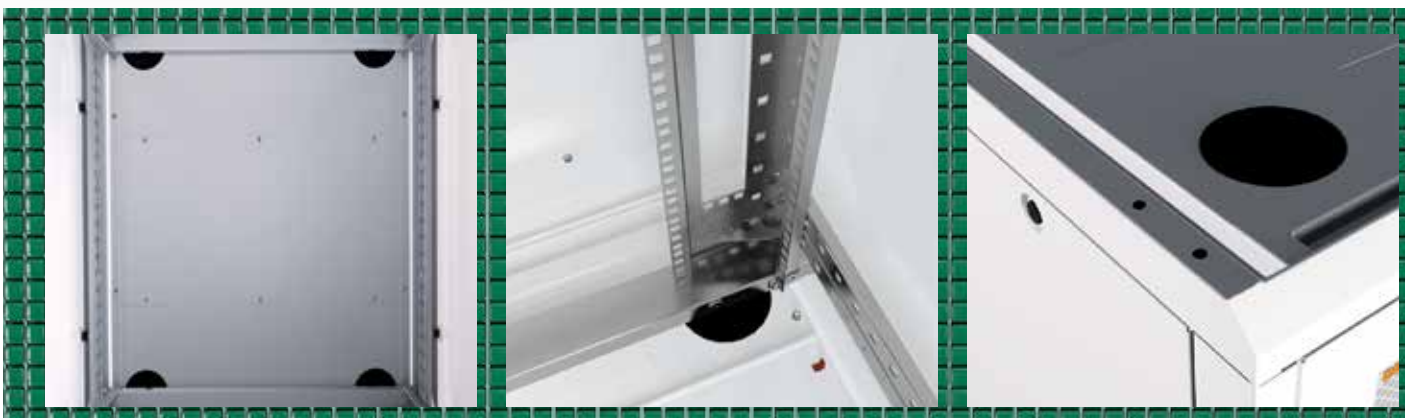
- Justierfüße als Standard; hochbelastbarer Sockel als Option

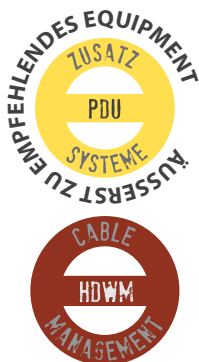
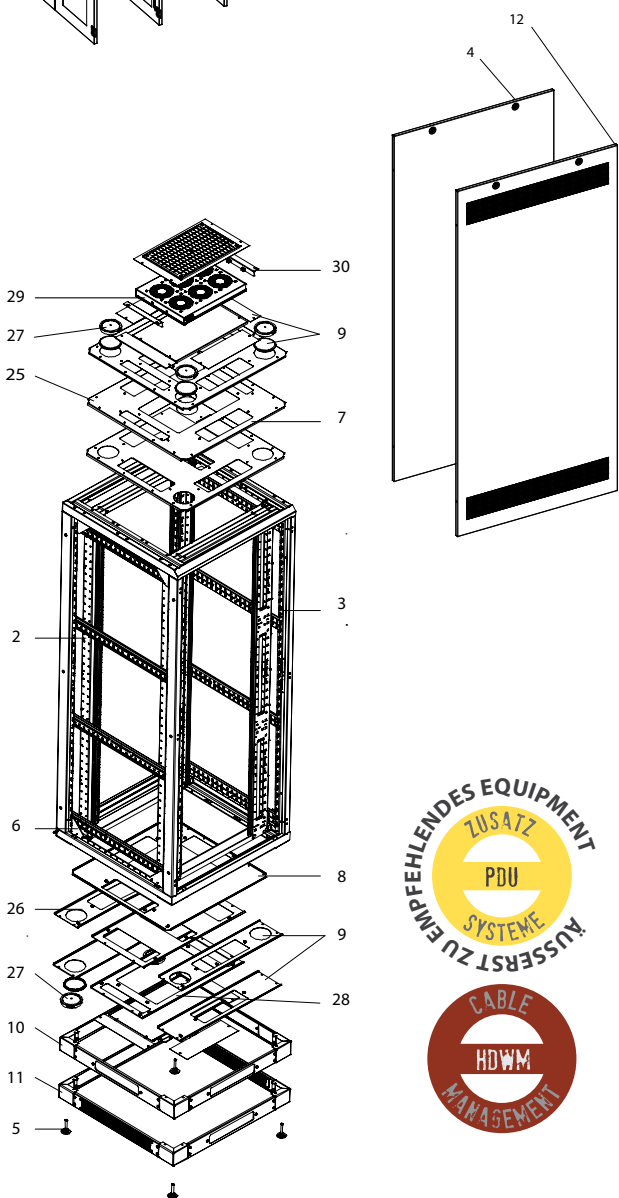
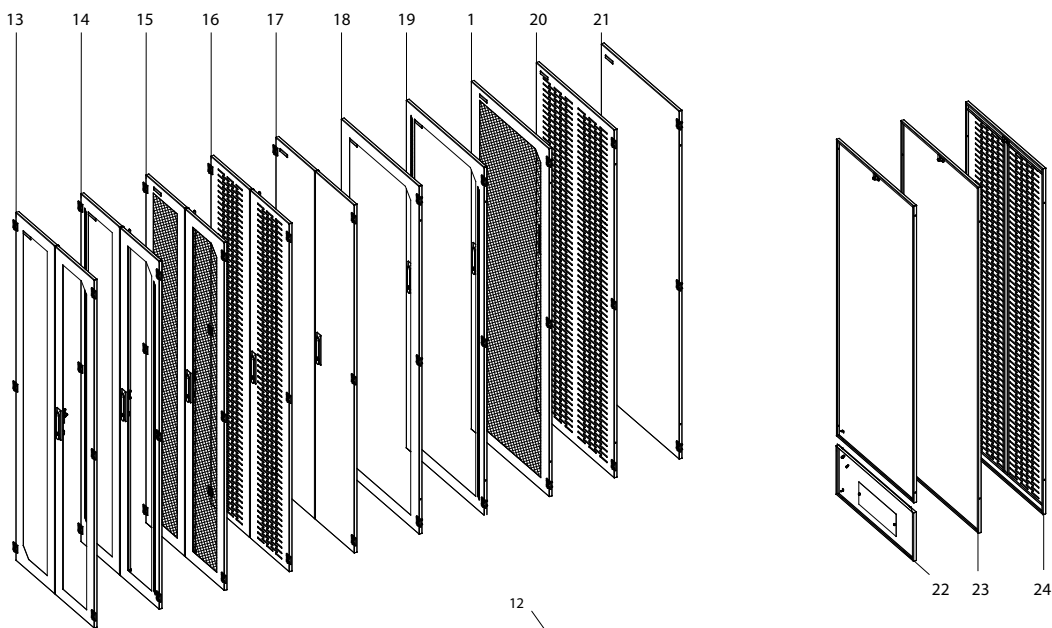
Anpassung

- Anpassung für die Installation von 21-Zoll-Equipment möglich (auf Anfrage) – gültig für Breite 800 mm
- Adapter DP-RE-01 (gesondert zu bestellen)

Sonstiges

- Die Schränke können blockweise installiert werden, wenn DP-DR-UNI verwendet wird (separat zu bestellen)
- CoolTeg und CoolSpot Kühleinheiten kompatibel – mehr Info siehe Seite 101
- GND/Erdungsset im Lieferumfang enthalten





Dies ist ein Beispiel von 19" Schrank RHF 800, für andere Typen und Optionen siehe Seite 31 "Bestellmatrix".

Standardausstattung:

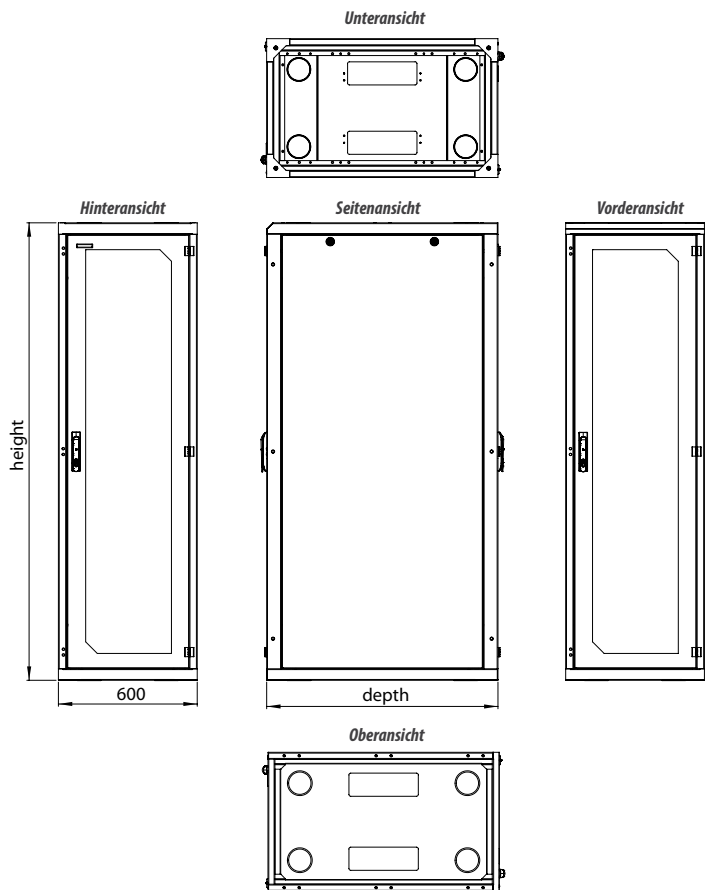
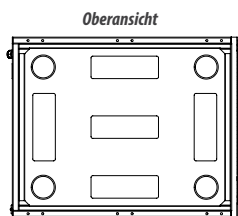
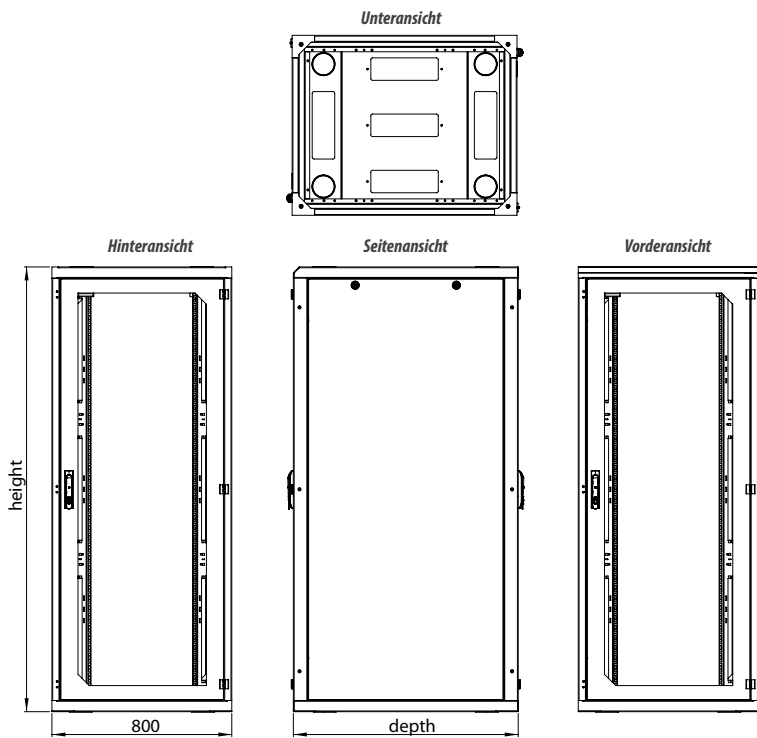
| | |
|---|---|
| 1 | Front- und rückseitige Tür 86% belüftet mit Mehrpunkt-Schwenkebelschloss |
| 2 | 2 Paar 19"-Vertikalprofile verschiebbar mit U-Markierung |
| 3 | Halterungen der Vertikalprofile |
| 4 | 1 Paar Seitenwände mit Schloss |
| 5 | Stellfüße |
| 6 | Rahmen für Schrank |
| 7 | Abnehmbares Dachblech in F-Ausführung mit Kabeleinführungsöffnungen |
| 8 | Abnehmbare unterteilte Bodenbleche (bestehend aus Bodenblechen des Typs C und F, bei anderen Schrankgrößen ggf. abweichend) mit Kabeleinführungsöffnungen |
| 9 | Kunststoffabdeckungen und Blindplatten für Kabeleinführungsöffnungen |
| - | GND/Erdungsset |
| - | 28 Montagesets |
| - | BONUS: 2 abgerundete Kabeldurchführungen mit Bürste DP-KP-RB4 gratis |

OPTIONALE GERÄTE (BEISPIELE)

| | |
|----|--|
| 10 | Sockel |
| 11 | Sockel mit Filter |
| 12 | 1 Paar Seitenwände mit Perforation |
| 13 | Vertikal untergliederte Glastür ^{1,2} |
| 14 | Vertikal untergliederte Glastür mit Perforation ^{1,2} |
| 15 | Vertikal untergliederte belüftete Tür 86% ² |
| 16 | Vertikal untergliederte perforierte Stahlblechtür ² |
| 17 | Vertikal untergliederte Stahlblechtür ² |
| 18 | Glastür |
| 19 | Glastür mit seitlicher Perforation |
| 20 | Stahlblechtür, perforiert |
| 21 | Stahlblechtür |
| 22 | Rückwand mit Modul |
| 23 | Rückwand – 1 Stück |
| 24 | Rückwand – perforiert |
| 25 | Abnehmbares Dachblech Ausführung B mit Kabeleinführungs- und Lüftungsöffnungen |
| 26 | Abnehmbares Dachblech Ausführung B (für Boden benutzt) mit Kabeleinführungs- und Lüftungsöffnungen |
| 27 | Abgerundete Kabeldurchführung mit Bürste |
| 28 | Blindplatten für Lüftungsöffnungen |
| 29 | Lüftungseinheit |
| 30 | Verbindungssatz mit Filter für Lüftungseinheit |

¹ nicht erhältlich für 600 mm breite Schränke

² erfordert Mehrpunktschloss



Kabeleinführungen – Schränke 800×1000 mm

- 5 Öffnungen (300×100 mm) in Dach- und Bodenpaneelen
- 4 Öffnungen 4" (100 mm) in Dach- und Bodenpaneelen

Kabeleinführungen – Schränke 600×1000 mm

- 2 Öffnungen (300×100 mm) in Dach- und Bodenpaneelen
- 4 Öffnungen 4" (100 mm) in Dach- und Bodenpaneelen

Alle Kabeleinführungen sind mit Blindplatten oder Kunststoffkappen verschlossen.

Individuelle Paneele können festgelegt werden
- siehe Seite 40.

| Code | H in HE | Traglast in kg | Abmessungen in mm | | | Abmessungen einschließlich Verpackung in mm | | | Bruttogewicht in kg | |
|---------------|---------|----------------|-------------------|-----|------|---|------|-----|---------------------|-----|
| | | | H* | B | T | Nutztiefe | H | B | | T |
| RHF-42-60/100 | 42 | 1500 | 1978 | 600 | 1000 | 990 | 2160 | 640 | 1040 | 143 |
| RHF-42-80/100 | 42 | 1500 | 1978 | 800 | 1000 | 990 | 2160 | 840 | 1040 | 171 |

* Höhe in mm ohne FüÙe; für FüÙe 16-45 mm hinzufügen

Hinweis: Alle Abmessungen in mm

BESTELL- UND LIEFERINFORMATIONEN: Konfigurieren Sie den Schrank nach Ihren Anforderungen. Die Bestellmatrix unten hilft Ihnen, die Teilenummer zu erstellen. Sobald Sie die Teilenummer haben, wenden Sie sich bitte an Ihren Conteg-Produkt Händler. Alle **RHF SCHRÄNKE WERDEN VOLLSTÄNDIG MONTIERT** und palettiert geliefert!

GEHEN SIE NACHFOLGEND VOR, UM DEN ANGEFORDERTEN RHF-SCHRANK-PRODUKTCODE ZU ERSTELLEN!

PREMIUM Schwerlastschrank RHF

- R
- H
- F
-
- 1.
-
- 2.
- /
- 3.
- 4.
-
- 5.
- 6.
- 7.
- 8.
- 9.
-
- 10.
- 11.
- 12.
-
- 13.

| HÖHE | | |
|------|------------|-------------------|
| Code | Höhe in HE | Äußere Höhe in mm |
| 42 | 42 | 1978 |

| BREITE | |
|--------|--------------|
| Code | Breite in mm |
| 60 | 600 |
| 80 | 800 |

| TIEFE | | |
|-------|-------------|------------------|
| Code | Tiefe in mm | Nutz-tiefe in mm |
| 10 | 1000 | 990 |

| PROFILE | | | |
|---------|---------------|---------------|--|
| Code | Vorderes Paar | Hinteres Paar | Hinweis |
| 0 | L | L | L-Profile nicht unterteilt – nur für 600 mm breite Schränke |
| P | P | P | P-Profile nicht unterteilt – nur für 800 mm breite Schränke, jedes Profil mit 3 zusätzlichen 19" vertikalen Positionen, Blindplatten nicht im Lieferumfang enthalten |
| C | C | C | C-Profile nicht unterteilt mit abgerundeten Kabelwannen mit Kunststoffabdeckungen – nur für 800 mm breite Schränke |

| PANEEL ¹ | | | |
|---------------------|------------------------|-------------------------|---|
| Code | Dachpaneel | Bodenpaneel | Hinweis |
| A | P | X | Dach- und Bodenpaneel, einteilig, für IP54 erforderlich |
| C | kein Dach | X | Offenes Dach – für Optionen, die für den Klimaanlageneinbau vorbereitet sind (Tabelle 10) |
| E | F | XXX ² | Standard – einteiliges Dachblech, unterteiltes Bodenblech |
| F | F | kein Boden ³ | Offener Boden – für Montage auf Doppelboden oder mit Sockelleiste |
| x | kein Dach ³ | kein Boden ³ | Dach und Boden offen, individuelle Ausstattung siehe Seite 40 |

¹ Mehr Informationen über Paneel auf Seite 40

² 600x1000: BHB, 800x1000: CHC

³ Offenes Dach oder Boden führt zu keiner IP-Schutzklasse, sofern nicht ausdrücklich etwas Anderes angegeben ist

| VORDERE TÜR | |
|-------------|--|
| Code | Hinweis |
| 0 | Ohne Tür ¹ |
| G | Glastür |
| S | Stahlblechtür |
| P | Stahlblechtür, perforiert ² |
| T | Glastür mit seitlicher Perforation ³ |
| B | Belüftete Tür (Perforationsrate 86 %) ² |
| A | Vertikal untergliederte Glastür ^{4*} |
| B | Glastür mit vertikaler Unterteilung und seitlicher Perforation ^{6*} |
| C | Vertikal untergliederte Stahlblechtür ⁴ |
| T | Vertikal untergliederte perforierte Stahlblechtür ⁵ |
| F | Vertikal untergliederte belüftete Tür (Perforationsrate 86 %) ² |
| Sonstiges | |

¹ kein IP-Schutz

² IP20 max.

³ IP30 max.

⁴ nur Mehrpunktschloss

⁵ nur Mehrpunktschloss, IP20 max.

⁶ nur Mehrpunktschloss, IP30 max.

^{*} diese Optionen gelten nur für RHF 800

| VORDERTÜRSCHLOSS | |
|------------------|---|
| Code | Optionen |
| 1 | Schwenkhebel mit elektronischem Schloss, Universalschlüssel |
| 3 | Schwenkhebel mit elektronischem Schloss, Mehrfachverriegelung |
| E | Schwenkhebel mit Kombinationsschloss und Universalschlüssel |
| F | Schwenkhebel mit Kombinationsschloss und Universalschlüssel, Mehrfachverriegelung |
| G | Schwenkhebel mit Kombinationsschloss, Spezialschlüssel |
| H | Schwenkhebel mit Kombinationsschloss, Spezialschlüssel, Mehrfachverriegelung |
| I | Schwenkhebel mit Halbpilzylinder, Universalschlüssel |
| J | Schwenkhebel mit Halbpilzylinder, Universalschlüssel, Mehrfachverriegelung |
| K | Schwenkhebel mit Halbpilzylinder, Spezialschlüssel |
| L | Schwenkhebel mit Halbpilzylinder, Spezialschlüssel, Mehrfachverriegelung |
| V | Schwenkhebel, DIN-Profil, Universalschlüssel, 333 |
| B | Schwenkhebel, DIN-Profil, Universalschlüssel, 333, Mehrfachverriegelung |
| Sonstiges | |

| TRAGLAST | | |
|----------|----------------|----------------|
| Code | Traglast in kg | Hinweis |
| F | 1500 | Verteilte Last |

| FARBE | |
|-------|---------------------|
| Code | Hinweis |
| B | RAL 7035 (hellgrau) |
| H | RAL 9005 (schwarz) |

| IP-SCHUTZART ¹ | |
|---------------------------|--|
| Code | Hinweis |
| 0 | IP00 |
| 2 | IP20 |
| 3 | IP30 |
| 4 | IP40 |
| 5 | IP54 ² |
| A | Für Klimaanlage vorbereitet ³ |

¹ Nach EN 60529

² Für den Klimaanlageneinbau vorbereitet; für geplante oder erforderliche Kühlung empfohlen; IP54 für Klimaanlage installierte nach den Anweisungen

³ Nur Mehrpunktschloss

| HINTERTÜR / PLATTE | |
|--------------------|--|
| Code | Hinweis |
| 0 | Ohne Platte/Tür ¹ |
| G | Glastür |
| S | Stahlblechtür |
| P | Stahlblechtür, perforiert ² |
| T | Glastür mit seitlicher Perforation ³ |
| B | Belüftete Tür (Perforationsrate 86 %) ² |
| A | Vertikal untergliederte Glastür ^{4*} |
| B | Glastür mit vertikaler Unterteilung und seitlicher Perforation ^{6*} |
| C | Vertikal untergliederte Stahlblechtür ⁴ |
| T | Vertikal untergliederte perforierte Stahlblechtür ⁵ |
| F | Vertikal untergliederte belüftete Tür (Perforationsrate 86 %) ² |
| Y | Rückwand – einteilig ^{3,7} |
| R | Rückwand – geteilt, mit Kabeleinführung ⁷ |
| Z | Perforierte Rückwand – einteilig ⁸ |
| Sonstiges | |

¹ kein IP-Schutz

² IP20 max.

³ IP30 max.

⁴ nur Mehrpunktschloss

⁵ nur Mehrpunktschloss, IP20 max.

⁶ nur Mehrpunktschloss, IP30 max.

⁷ nur Schlosscode U oder X

⁸ nur Schlosscode U oder X, IP20 max.

^{*} diese Optionen gelten nur für RHF 800

| HINTERTÜR-/PLATTENSCHLOSS | |
|---------------------------|---|
| Code | Optionen |
| 1 | Schwenkhebel mit elektronischem Schloss, Universalschlüssel |
| 3 | Schwenkhebel mit elektronischem Schloss, Mehrfachverriegelung |
| E | Schwenkhebel mit Kombinationsschloss und Universalschlüssel |
| F | Schwenkhebel mit Kombinationsschloss und Universalschlüssel, Mehrfachverriegelung |
| G | Schwenkhebel mit Kombinationsschloss, Spezialschlüssel |
| H | Schwenkhebel mit Kombinationsschloss, Spezialschlüssel, Mehrfachverriegelung |
| I | Schwenkhebel mit Halbpilzylinder, Universalschlüssel |
| J | Schwenkhebel mit Halbpilzylinder, Universalschlüssel, Mehrfachverriegelung |
| K | Schwenkhebel mit Halbpilzylinder, Spezialschlüssel |
| L | Schwenkhebel mit Halbpilzylinder, Spezialschlüssel, Mehrfachverriegelung |
| V | Schwenkhebel, DIN-Profil, Universalschlüssel, 333 |
| B | Schwenkhebel, DIN-Profil, Universalschlüssel, 333, Mehrfachverriegelung |
| U | Schloss für Rückwand, Universalschlüssel |
| x | Schloss für Rückwand, Spezialschlüssel |
| Sonstiges | |

| SEITENPANELE (BEIDSEITIG) [*] | |
|--|--|
| Code | Hinweis |
| 0 | Keine Seitenwände |
| A | 2 Seitenpaneele, Stahlblech, Universalschlüssel |
| B | 1 Seitenpaneel, Stahlblech, Universalschlüssel |
| C | 2 Seitenpaneele, Stahlblech, Spezialschlüssel |
| T | 1 Seitenpaneel, Stahlblech, Spezialschlüssel |
| E | 2 Seitenpaneele, Stahlblech perforiert, Universalschlüssel |
| F | 1 Seitenpaneel, Stahlblech perforiert, Universalschlüssel |
| G | 2 Seitenpaneele, Stahlblech perforiert, Spezialschlüssel |
| H | 1 Seitenpaneel, Stahlblech perforiert, Spezialschlüssel |
| Sonstiges | |

^{*} offene Seite/Seiten mit keinem IP Schutz; perforierte Seitenpaneele mit Schutzklasse IP20 max.

Beispiel eines richtigen Produktcodes

RHF-42-80/10P-SWCWA-5AF-B

2.2 PREMIUM Kabelschränke RDF

Der PREMIUM Kabelschrank RDF ist speziell für den Einsatz in Rechenzentren, Geräteräumen und Netzwerk- oder Telekom-Räumen entwickelt. Außerdem sind die RDF voll kompatibel mit allen Kühleinheiten aus dem Sortiment für gezielte Kühlung und für den Einsatz in Verbindung mit den Klimatisierungseinheiten empfohlen. Durch die flexiblen Konfigurationsmöglichkeiten des RDF sind maßgeschneiderte Lösungen in Bezug auf Menge, Lage und Typ der Kabeleinführungen möglich. RDF ist mit einem kompletten Sortiment von Türen, Paneelen und Schlössern erhältlich und für die Conteg-Produkte für die Luftstromoptimierung geeignet. Die Installation der RDF-Schränke wird durch fortschrittliche Kabelführungssysteme wie High Density Wire Management, OptiWay und Top Ducts (siehe Seite 94) ergänzt, die die durchdachte, zuverlässige Kabelführung gewährleisten.



RDF-42-80/80

FARBMUSTER:

RAL 9005

RAL 7035

BESCHREIBUNG:

Abmessungen

- Höhe: 27, 42, 45, 48 HE
- Breite: 800 mm
- Tiefe: 800, 1000, 1200 mm (1200 mm für 27 HE nicht lieferbar)

Aufbau

- Geschweißter Rahmen
- Stahlblech 1,5 und 2,0 mm

Traglast

- 500 kg verteilte Belastung (für 27 HE nur 300 kg)

19-Zoll-Vertikalprofile

- 2 Paar 19"-Profile verschiebbar, von innen verstellbar
- C-Profil optional

IP-Schutzart

- Standard: IP40
- Auf Wunsch IP54 nur mit Mehrpunktschloss
- IP20 für perforierte oder belüftete Türe
- für Klimaanlage vorbereitet – IP54 für Klimaanlage nur mit Mehrpunktschloss

Farben

- Standard: RAL 7035 und 9005
- Optional andere Farben

Vordere Tür

- Glastür mit getöntem Sicherheitsglas
- Schwenkhebelschloss – DIN-Profil, Universalschlüssel 333, Mehrfachverriegelung; Halbprofilzylinder oder Kombinationsschloss Einfach- oder Mehrfachverriegelung (andere Schlösser auf Anfrage)
- Türöffnungswinkel 180°
- Einfacher Anschlagwechsel für links- oder rechtsseitige Türöffnung
- Optional Stahl, belüftet, gelocht, Glastüre mit seitlicher Perforation, vertikal geteilte Tür

Tür Rückseite

- Stahlblechtür
- Schwenkhebelschloss – DIN-Profil, Universalschlüssel 333, Mehrfachverriegelung; optional Halbprofilzylinder oder Kombinationsschloss, Einfach- oder Mehrfachverriegelung (andere Schlösser auf Anfrage)

- Kann durch das komplette Sortiment der vorderen Türen und Paneele ersetzt werden

Seitenpaneel

- Abnehmbar, mit Schlössern

Dachpaneel

- Einteilige Ausführung, herausnehmbar
- Abgerundete Kabeleinführungen 4 Zoll (100 mm) in jeder Ecke, mit Kunststoffabdeckung
- Kabeleinführungen 300×100 mm, abgedeckt mit herausnehmbaren Stahlblech-Blindpaneelen
- Kabeleinführungen 300×50 mm, abgedeckt mit herausnehmbaren Stahlblech-Blindpaneelen
- 420×280 mm Lüftungsöffnung(en), abgedeckt mit herausnehmbaren Stahlblech-Blindpaneelen, für den Einbau der Lüftungseinheit(en) mit 6 Lüftern (nur 800 mm und 1200 mm tiefe Schränke)
- 420×440 mm Lüftungsöffnung, abgedeckt mit herausnehmbaren Stahlblech-Blindpaneelen, für den Einbau der Lüftungseinheit mit 9 Lüftern (nur 1000 mm tiefe Schränke)

Bodenpaneel

- Segmentierte Ausführung, herausnehmbar
- Abgerundete Kabeleinführungen 4 Zoll (100 mm) in jeder Ecke, mit Kunststoffabdeckungen
- Kabeleinführungen 300×100 mm, abgedeckt mit herausnehmbaren Stahlblech-Blindpaneelen

Füße

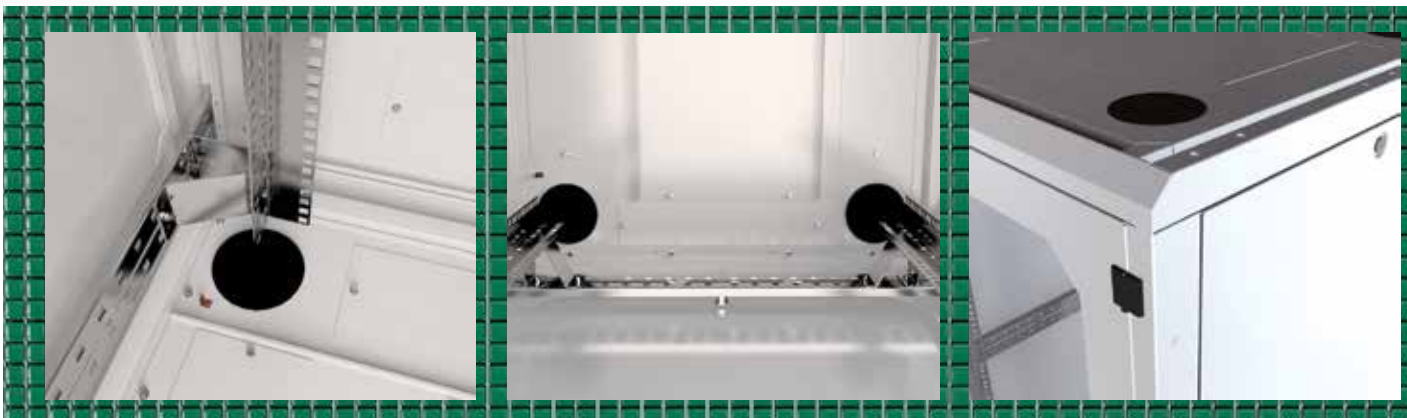
- Justierfüße als Standard; Rollen, feststellbare Rollen, optional Sockel oder Sockel mit Filter

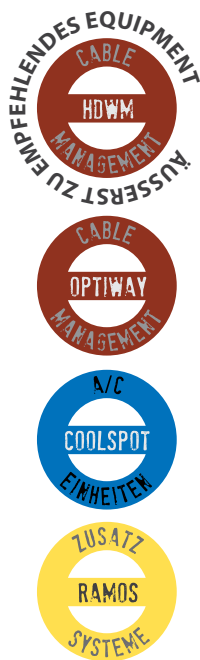
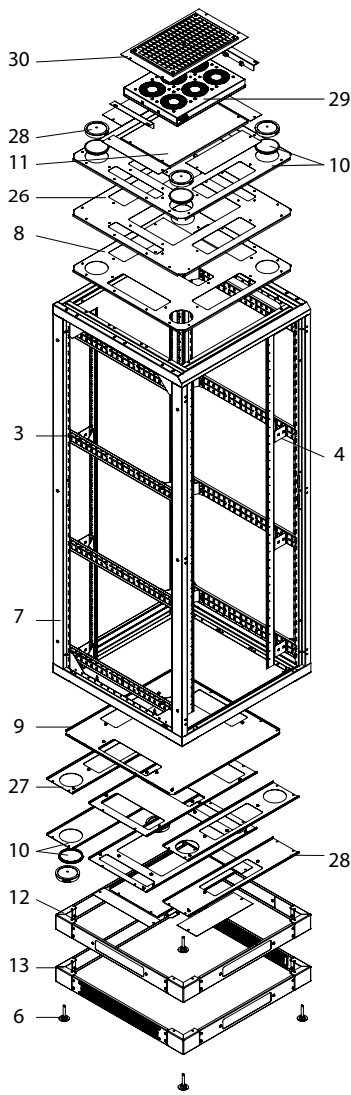
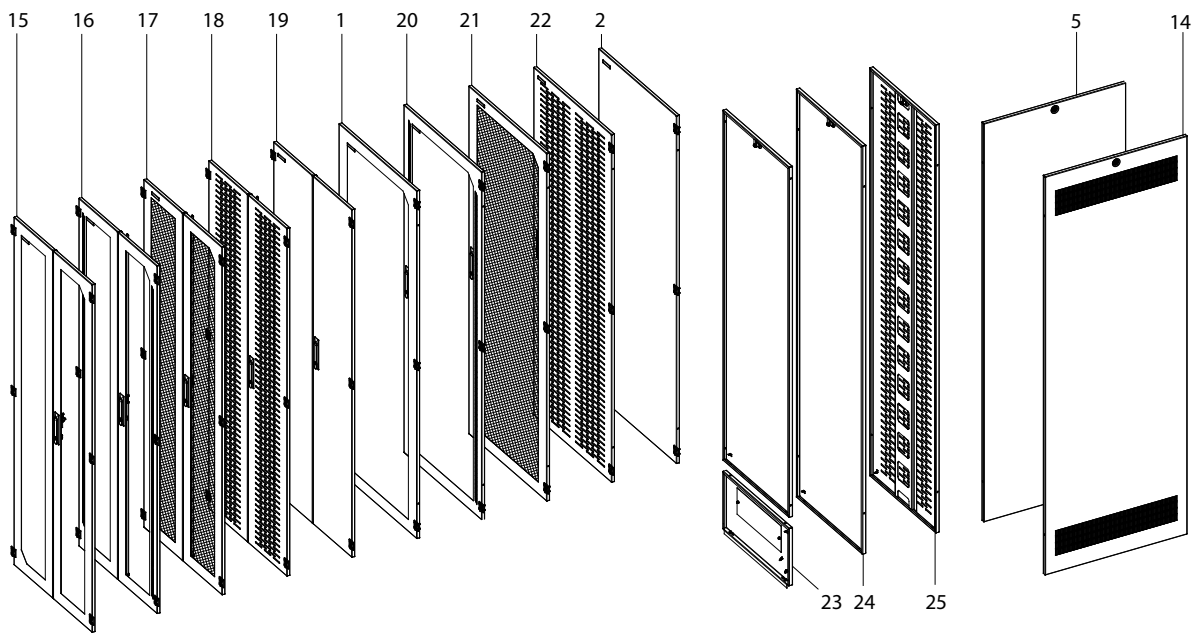
Anpassung

- Anpassung für die Installation von 21-Zoll-Equipment
- Adapter DP-RE-01 erforderlich (gesondert zu bestellen)

Sonstiges

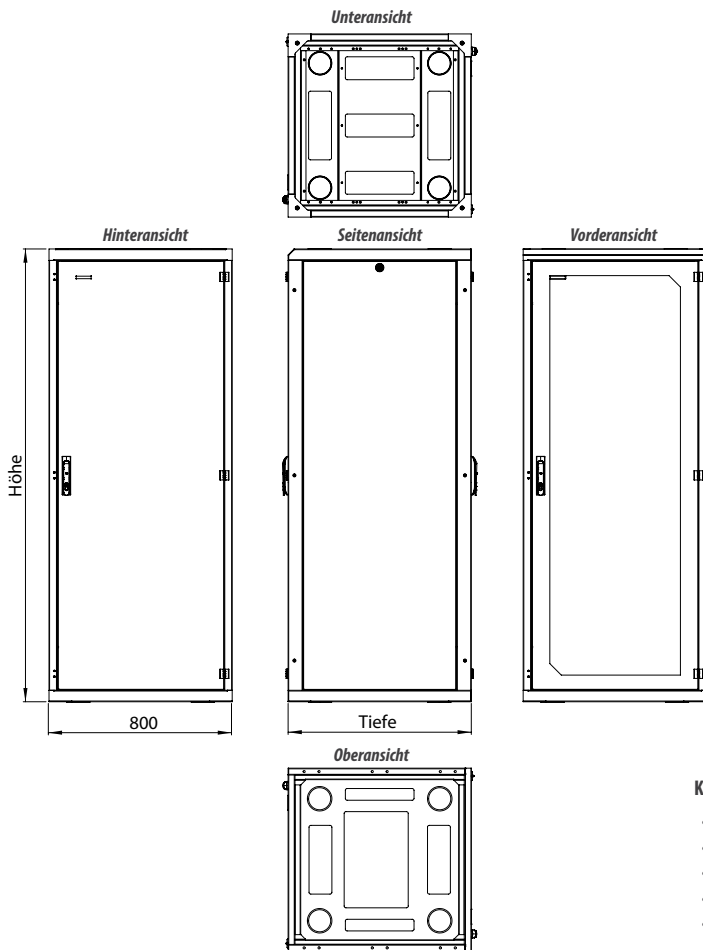
- Die Schränke können blockweise installiert werden, wenn DP-DR-UNI verwendet wird (separat zu bestellen)
- CoolTeg und CoolSpot Kühleinheiten kompatibel – mehr Info siehe Seite 101
- GND/Erdungsset im Lieferumfang enthalten



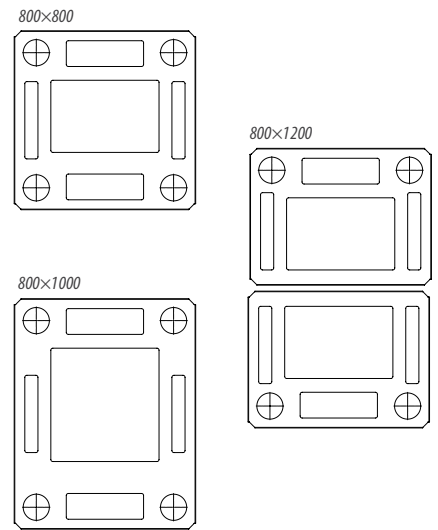


| STANDARDAUSSTATTUNG | |
|------------------------------|---|
| 1 | Vorderglastür mit Schwenkebelschloss |
| 2 | Hintere Stahlblechtür mit Schwenkebelschloss |
| 3 | 2 Paar 19"-Profile verschiebar |
| 4 | Halterungen der Vertikalprofile |
| 5 | 1 Paar Seitenwände mit Schloss |
| 6 | Stellfüße |
| 7 | Rahmen für Schrank |
| 8 | Abnehmbares Dachblech Ausführung I mit Kabeleinführungs- und Lüftungsöffnungen |
| 9 | Abnehmbare unterteilte Bodenbleche (bestehend aus Bodenblechen des Typs C und F, bei anderen Schrankgrößen ggf. abweichend) mit Kabeleinführungsöffnungen |
| 10 | Kunststoffabdeckungen und Blindplatten für Kabeleinführungsöffnungen |
| 11 | Blindplatte für Lüftungsöffnung |
| - | GND/Erdungsset |
| - | 28 Montageset |
| - | BONUS: 2 abgerundete Kabeldurchführungen mit Bürste DP-KP-RB4 gratis |
| OPTIONALE GERÄTE (BEISPIELE) | |
| 12 | Sockel |
| 13 | Sockel mit Filter |
| 14 | 1 Paar Seitenwände mit Perforation |
| 15 | Vertikal untergliederte Glastür * |
| 16 | Vertikal untergliederte Glastür mit Perforation * |
| 17 | Vertikal untergliederte belüftete Tür 86 % * |
| 18 | Vertikal untergliederte Stahlblechtür, perforiert * |
| 19 | Vertikal untergliederte Stahlblechtür * |
| 20 | Glastür mit seitlicher Perforation |
| 21 | Belüftete Tür 86 % * |
| 22 | Stahlblechtür, perforiert |
| 23 | Rückwand mit Modul |
| 24 | Rückwand – 1 Stück |
| 25 | Rückwand – perforiert |
| 26 | Abnehmbares Dachblech Ausführung B mit Kabeleinführungs- und Lüftungsöffnungen |
| 27 | Abnehmbare unterteilte Bodenbleche (bestehend aus Bodenblechen des Typs B und G, bei anderen Schrankgrößen ggf. abweichend) mit Kabeleinführungs- und Lüftungsöffnungen |
| 28 | Abgerundete Kabeldurchführung mit Bürste |
| 29 | Lüftungseinheit |
| 30 | Verbindungssatz mit Filter für Lüftungseinheit |

* erfordert Mehrpunktschloss



Dachbleche – Ausführung I



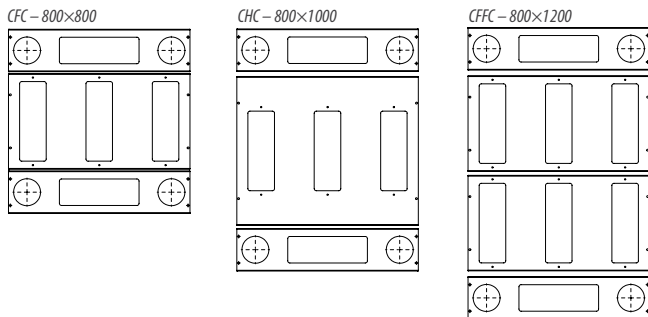
Kabeleinführungen und Lüftungsöffnungen – Schränke 800x800 mm

- 2 Öffnungen 300x100 mm im Dachpaneel
- 2 Öffnungen 300x50 mm im Dachpaneel
- 5 Öffnungen 300x100 mm im Bodenpaneel
- 4 Öffnungen 4" (100 mm) in Dach- und Bodenpaneelen
- 1 Lüftungsöffnung 420x280 mm im Dachpaneel

Kabeleinführungen und Lüftungsöffnungen – Schränke 800x1000 mm

- 2 Öffnungen 300x100 mm im Dachpaneel
- 2 Öffnungen 300x50 mm im Dachpaneel
- 5 Öffnungen 300x100 mm im Bodenpaneel
- 4 Öffnungen 4" (100 mm) in Dach- und Bodenpaneelen
- 1 Lüftungsöffnung 420x440 mm im Dachpaneel

Bodenpaneele



Kabeleinführungen und Lüftungsöffnungen – Schränke 800x1200 mm

- 2 Öffnungen 300x100 mm im Dachpaneel
- 4 Öffnungen 300x50 mm im Dachpaneel
- 8 Öffnungen 300x100 mm im Bodenpaneel
- 4 Öffnungen 4" (100 mm) in Dach- und Bodenpaneelen
- 2 Lüftungsöffnungen 420x280 mm im Dachpaneel

Alle Kabeleinführungen und Lüftungsöffnungen sind mit Blindplatten oder Kunststoffkappen verschlossen.

Individuelle Paneele können festgelegt werden – auf Seite 40.

| Code | H in HE | Traglast in kg | Abmessungen in mm | | | | Abmessungen einschl. Verpackung in mm | | | Bruttogewicht in kg |
|---------------|---------|----------------|-------------------|-----|------|-----------|---------------------------------------|-----|------|---------------------|
| | | | H * | B | T | Nutztiefe | H | B | T | |
| RDF-27-80/80 | 27 | 300 | 1311 | 800 | 800 | 790 | 1500 | 840 | 840 | 100 |
| RDF-42-80/80 | 42 | 500 | 1978 | 800 | 800 | 790 | 2160 | 840 | 840 | 134 |
| RDF-45-80/80 | 45 | 500 | 2111 | 800 | 800 | 790 | 2290 | 840 | 840 | 141 |
| RDF-48-80/80 | 48 | 500 | 2245 | 800 | 800 | 790 | 2430 | 840 | 840 | 147 |
| RDF-27-80/100 | 27 | 300 | 1311 | 800 | 1000 | 990 | 1500 | 840 | 1040 | 124 |
| RDF-42-80/100 | 42 | 500 | 1978 | 800 | 1000 | 990 | 2160 | 840 | 1040 | 157 |
| RDF-45-80/100 | 45 | 500 | 2111 | 800 | 1000 | 990 | 2290 | 840 | 1040 | 165 |
| RDF-48-80/100 | 48 | 500 | 2245 | 800 | 1000 | 990 | 2430 | 840 | 1040 | 173 |
| RDF-42-80/120 | 42 | 500 | 1978 | 800 | 1200 | 1190 | 2160 | 840 | 1240 | 175 |
| RDF-45-80/120 | 45 | 500 | 2111 | 800 | 1200 | 1190 | 2290 | 840 | 1240 | 198 |
| RDF-48-80/120 | 48 | 500 | 2245 | 800 | 1200 | 1190 | 2430 | 840 | 1240 | 208 |

* Höhe in mm ohne Füße; für Füße 16-45 mm hinzufügen

Hinweis: Alle Abmessungen in mm

BESTELL- UND LIEFERINFORMATIONEN: Konfigurieren Sie den Schrank nach Ihren Anforderungen. Die Bestellmatrix unten hilft Ihnen, die Teilenummer zu erstellen. Sobald Sie die Teilenummer haben, wenden Sie sich bitte an Ihren Conteg-Produkt Händler. Alle **RDF SCHRÄNKE WERDEN VOLLSTÄNDIG MONTIERT** und palettiert geliefert!

GEHEN SIE NACHFOLGEND VOR, UM DEN ANGEFORDERTEN RDF-SCHRANK-PRODUKTCODE ZU ERSTELLEN!

:: PREMIUM Kabelschränke RDF

- R
- D
- F
-
- 1.
-
- 2.
- /
- 3.
- 4.
-
- 5.
- 6.
- 7.
- 8.
- 9.
-
- 10.
- 11.
- 12.
-
- 13.

| HÖHE | | |
|------|------------|-------------------|
| Code | Höhe in HE | Äußere Höhe in mm |
| 1 27 | 27 | 1311 |
| 42 | 42 | 1978 |
| 45 | 45 | 2111 |
| 48 | 48 | 2245 |

| BREITE | |
|--------|--------------|
| Code | Breite in mm |
| 2 80 | 800 |

| TIEFE | | |
|-------|-------------|------------------|
| Code | tiefe in mm | Nutz-tiefe in mm |
| 3 8 | 800 | 790 |
| 10 | 1000 | 990 |
| 12 | 1200 | 1190 |

| PROFILE | | | |
|---------|---------------|---------------|--|
| Code | Vorderes Paar | Hinteres Paar | Hinweis |
| 4 0 | L | L | L-Profile, nicht unterteilt |
| C | C | C | C-Profile, nicht unterteilt, mit abgerundeten Kabelwannen mit Kunststoffabdeckungen – für den Einsatz in Verbindung mit dem Luftseparationsrahmen (800 mm) |

| PANEELE ¹ | | | |
|----------------------|------------------------|-------------------------|---|
| Code | Dachpaneel | Bodenpaneel | Hinweis |
| 11 A | B | Z | Dach- und Bodenpaneele, einteilig, für IP54 erforderlich |
| C | kein Dach | Z | Offenes Dach – für Optionen, die für den Klimateilneinbau vorbereitet sind (Tabelle 10) |
| H | I | XXX/XXXX ² | Standard – einteiliges Dachblech, unterteiltes Bodenblech |
| I | I | kein Boden ³ | Offener Boden – für Montage auf Doppelboden oder mit Sockelleiste |
| x | kein Dach ³ | kein Boden ³ | Dach und Boden offen, individuelle Ausstattung siehe Seite 40 |

¹ Mehr Informationen über Paneele auf Seite 40

² 800x800: CFC, 800x1000: CHC, 800x1200: CFFC

³ Offenes Dach oder Boden führt zu keiner IP-Schutzklasse, sofern nicht ausdrücklich etwas Anderes angegeben ist

| VORDERE TÜR | |
|-------------|--|
| Code | Hinweis |
| 5 0 | Ohne Tür ¹ |
| G | Glastür |
| S | Stahlblechtür |
| P | Stahlblechtür, perforiert ² |
| T | Glastür mit seitlicher Perforation ³ |
| B | Belüftete Tür (Perforationsrate 86 % ²) |
| A | Vertikal untergliederte Glastür ⁴ |
| B | Glastür mit vertikaler Unterteilung und seitlicher Perforation ^{6*} |
| C | Vertikal untergliederte Stahlblechtür ⁴ |
| T | Vertikal untergliederte perforierte Stahlblechtür ⁵ |
| F | Vertikal untergliederte belüftete Tür (Perforationsrate 86 % ²) |
| | Sonstiges |

¹ kein IP-Schutz

² IP20 max.

³ IP30 max.

⁴ nur Mehrpunktschloss

⁵ nur Mehrpunktschloss, IP20 max.

⁶ nur Mehrpunktschloss, IP30 max.

| HINTERTÜR / PLATTE | |
|--------------------|---|
| Code | Hinweis |
| 7 0 | Ohne Platte/Tür ¹ |
| G | Glastür |
| S | Stahlblechtür |
| P | Stahlblechtür, perforiert ² |
| T | Glastür mit seitlicher Perforation ³ |
| B | Belüftete Tür (Perforationsrate 86 % ²) |
| A | Vertikal untergliederte Glastür ⁴ |
| B | Glastür mit vertikaler Unterteilung und seitlicher Perforation ⁶ |
| C | Vertikal untergliederte Stahlblechtür ⁴ |
| T | Vertikal untergliederte perforierte Stahlblechtür ⁵ |
| F | Vertikal untergliederte belüftete Tür (Perforationsrate 86 % ²) |
| Y | Rückwand – einteilig ^{3,7} |
| R | Rückwand – geteilt, mit Kabeinführung ⁷ |
| Z | Perforierte Rückwand – einteilig ⁸ |
| | Sonstiges |

¹ kein IP-Schutz

² IP20 max.

³ IP30 max.

⁴ nur Mehrpunktschloss

⁵ nur Mehrpunktschloss, IP20 max.

⁶ nur Mehrpunktschloss, IP30 max.

⁷ nur Schlosscode U oder X

⁸ nur Schlosscode U oder X, IP20 max.

| VORDERTÜRSCHLOSS | |
|------------------|---|
| Code | Optionen |
| 6 1 | Schwenkhebel mit elektronischem Schloss, Universalschlüssel |
| 3 | Schwenkhebel mit elektronischem Schloss, Mehrfachverriegelung |
| E | Schwenkhebel mit Kombinationsschloss und Universalschlüssel |
| F | Schwenkhebel mit Kombinationsschloss und Universalschlüssel, Mehrfachverriegelung |
| G | Schwenkhebel mit Kombinationsschloss, Spezialschlüssel |
| H | Schwenkhebel mit Kombinationsschloss, Spezialschlüssel, Mehrfachverriegelung |
| I | Schwenkhebel mit Halbpilozylinder, Universalschlüssel |
| J | Schwenkhebel mit Halbpilozylinder, Universalschlüssel, Mehrfachverriegelung |
| K | Schwenkhebel mit Halbpilozylinder, Spezialschlüssel |
| L | Schwenkhebel mit Halbpilozylinder, Spezialschlüssel, Mehrfachverriegelung |
| V | Schwenkhebel, DIN-Profil, Universalschlüssel, 333 |
| B | Schwenkhebel, DIN-Profil, Universalschlüssel, 333, Mehrfachverriegelung |
| | Sonstiges |

| TRAGLAST | | |
|----------|----------------|----------------|
| Code | Traglast in kg | Hinweis |
| 12 3 | 300 | nur 27 HE |
| 5 | 500 | Verteilte Last |

| FARBE | |
|-------|---------------------|
| Code | Hinweis |
| 13 B | RAL 7035 (hellgrau) |
| H | RAL 9005 (schwarz) |

| HINTERTÜR-/PLATTENSCHLOSS | |
|---------------------------|---|
| Code | Optionen |
| 8 1 | Schwenkhebel mit elektronischem Schloss, Universalschlüssel |
| 3 | Schwenkhebel mit elektronischem Schloss, Mehrfachverriegelung |
| E | Schwenkhebel mit Kombinationsschloss und Universalschlüssel |
| F | Schwenkhebel mit Kombinationsschloss und Universalschlüssel, Mehrfachverriegelung |
| G | Schwenkhebel mit Kombinationsschloss, Spezialschlüssel |
| H | Schwenkhebel mit Kombinationsschloss, Spezialschlüssel, Mehrfachverriegelung |
| I | Schwenkhebel mit Halbpilozylinder, Universalschlüssel |
| J | Schwenkhebel mit Halbpilozylinder, Universalschlüssel, Mehrfachverriegelung |
| K | Schwenkhebel mit Halbpilozylinder, Spezialschlüssel |
| L | Schwenkhebel mit Halbpilozylinder, Spezialschlüssel, Mehrfachverriegelung |
| V | Schwenkhebel, DIN-Profil, Universalschlüssel, 333 |
| B | Schwenkhebel, DIN-Profil, Universalschlüssel, 333, Mehrfachverriegelung |
| U | Schloss für Rückwand, Universalschlüssel |
| x | Schloss für Rückwand, Spezialschlüssel |
| | Sonstiges |

| IP-SCHUTZART ¹ | |
|---------------------------|--|
| Code | Hinweis |
| 10 0 | IP00 |
| 2 | IP20 |
| 3 | IP30 |
| 4 | IP40 |
| 5 | IP54 ³ |
| A | für Klimaanlage vorbereitet ² |

¹ Nach EN 60529

² Für den Klimateilneinbau vorbereitet; für geplante oder erforderliche Kühlung empfohlen; IP54 für Klimateilneinbau nach den Anweisungen

³ Nur Mehrpunktschloss

| SEITENPANEELLE (BEIDSEITIG) * | |
|-------------------------------|--|
| Code | Hinweis |
| 9 0 | Keine Seitenwände |
| A | 2 Seitenpaneele, Stahlblech, Universalschlüssel |
| B | 1 Seitenpaneel, Stahlblech, Universalschlüssel |
| C | 2 Seitenpaneele, Stahlblech, Spezialschlüssel |
| T | 1 Seitenpaneel, Stahlblech, Spezialschlüssel |
| E | 2 Seitenpaneele, Stahlblech perforiert, Universalschlüssel |
| F | 1 Seitenpaneel, Stahlblech perforiert, Universalschlüssel |
| G | 2 Seitenpaneele, Stahlblech perforiert, Spezialschlüssel |
| H | 1 Seitenpaneel, Stahlblech perforiert, Spezialschlüssel |
| | Sonstiges |

* offene Seite / Seiten mit keinem IP-Schutz; perforierte Seitenpaneele mit Schutzklasse IP20 max.

Beispiel eines richtigen Produktcodes

RDF-45-80/80-AWSWA-AC5-H

2.3 PREMIUM Serverschränke RSF

Der PREMIUM Serverschrank RSF ist ein ausgereifter Serverschrank speziell für Rechenzentren, Geräte Räume und Netzwerk- oder Telekom-Räume. Die extrem hohe Belastbarkeit des RSF mit seiner vollständig geschweißten Konstruktion und einer Traglast von 1500 kg ermöglicht die Unterbringung auch der schwersten Komponenten auf einer dem Standardschrank entsprechenden Grundfläche. Für den RSF ist ein komplettes Sortiment von Türen, Paneelen und Schlössern erhältlich. Der RSF mit verschiedenen Höhen und Tiefen ist für die Conteg-Produkte für die Luftstromoptimierung und flexibles Kabelmanagement geeignet und kann maßgeschneidert für Ihren individuellen Bedarf gefertigt werden. Der RSF kann mit zahlreichen Zusatzsystemen verwendet werden (z.B. Intelligente PDUs – siehe Seite 124), die Ihre Server sicher und geschützt machen



RSF-42-80/80

FARBMUSTER:

RAL 9005

RAL 7035

BESCHREIBUNG:

Abmessungen

- Höhe: 27, 42, 45, 48 HE
- Breite: 600, 800 mm
- Tiefe: 800, 1000, 1200 mm (1200 mm für 27 HE nicht lieferbar)

Aufbau

- Geschweißter Rahmen
- Stahlblech 1,5 und 2,0 mm

Traglast

- 1500 kg verteilte Belastung (1000 kg nur für 27 HE)

19-Zoll-Vertikalprofile

- 2 Paar 19-Zoll-Vertikal-L-Profile (600 mm) oder P-Profile (800 mm) (Erweiterung der Installationshöhe des Schränks auf 12 HE – geeignet für Schränke ab 42 HE), von innen verstellbar
- Das hintere Paar der Vertikalprofile ist in bis zu 3 Teile untergliedert (je nach Höhe des Schränks), um individuelle Einstellungen in Abhängigkeit von der Servertiefe zu ermöglichen
- Wahlweise 2 Paar verstellbare 19" Profile A-Typ (600 oder 800 mm) ohne horizontale Halterungen; (für 800 mm zusätzliche 24HE Montageplätze – gültig für Racks ab 42HE), von innen einstellbar

IP-Schutzart

- Standard: IP20
- IP40 bei Verwendung fester Türen oder Paneele
- Auf Wunsch bis IP54 nur mit Mehrpunktschloss
- für Klimaanlage vorbereitet – IP54 für Klimaanlage nur mit Mehrpunktschloss

Farben

- Standard: RAL 7035 und 9005
- Optional andere Farben

Vordere Tür

- Belüftete Tür – Perforationsrate 86 %
- Schwenkhebelschloss – DIN-Profil, Universalschlüssel 333, Mehrfachverriegelung; optional Halbprofilzylinder oder Kombinationsschloss, Einfach- oder Mehrfachverriegelung (andere Schlösser auf Anfrage)
- Türöffnungswinkel 180°

- Einfacher Anschlagwechsel für links- oder rechtsseitige Türöffnung
- Optional Glas, Stahl, gelocht, Glastüre mit seitlicher Perforation, vertikal geteilte Tür

Tür Rückseite

- Belüftete Tür – Perforationsrate 86 %
- Schwenkhebelschloss – DIN-Profil, Universalschlüssel 333, Mehrfachverriegelung; optional Halbprofilzylinder oder Kombinationsschloss, Einfach- oder Mehrfachverriegelung (andere Schlösser auf Anfrage)
- Tür kann optional durch das komplette Sortiment der vorderen Türen und Paneele ersetzt werden

Seitenpaneelle

- Abnehmbar, mit Schlössern

Dachpaneel

- Einteilige Ausführung, herausnehmbar
- Abgerundete Kabeleinführungen 4 Zoll (100 mm) in jeder Ecke, mit Kunststoffabdeckung
- Kabeleinführungen 300×100 mm, abgedeckt mit herausnehmbaren Stahlblech-Blindpaneelen

Bodenpaneel

- Segmentierte Ausführung, herausnehmbar
- Abgerundete Kabeleinführungen 4 Zoll (100 mm) in jeder Ecke, mit Kunststoffabdeckungen
- Kabeleinführungen 300×100 mm, abgedeckt mit herausnehmbaren Stahlblech-Blindpaneelen

Füße

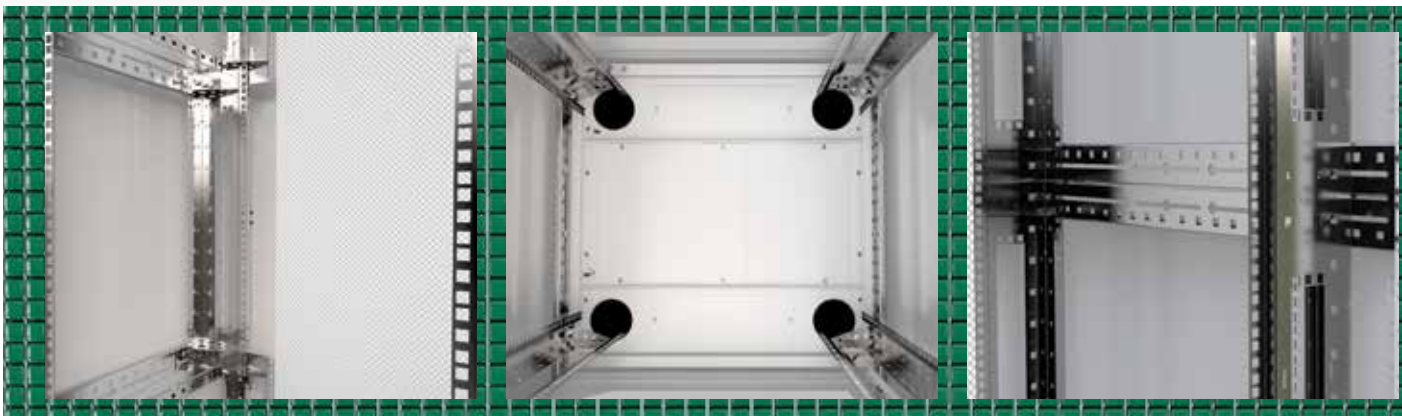
- Justierfüße als Standard; optional Sockel oder Sockel mit Filter

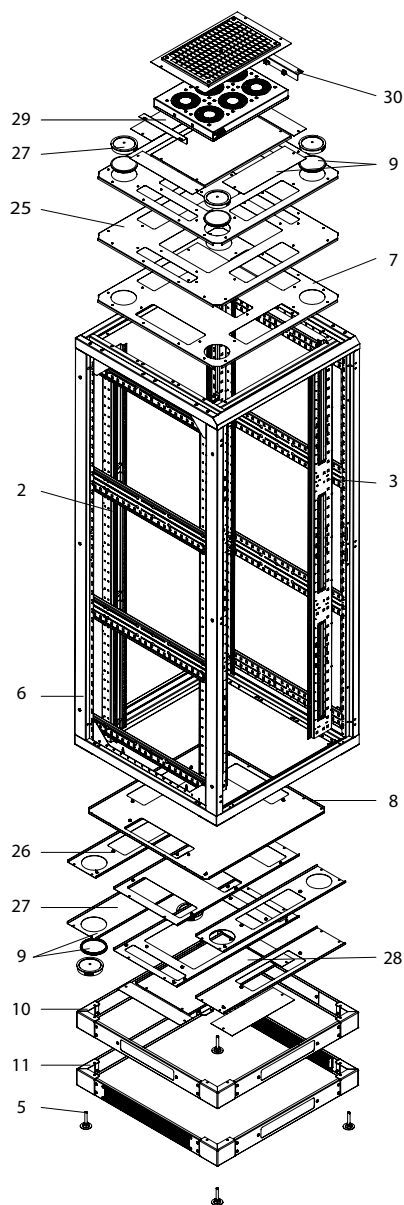
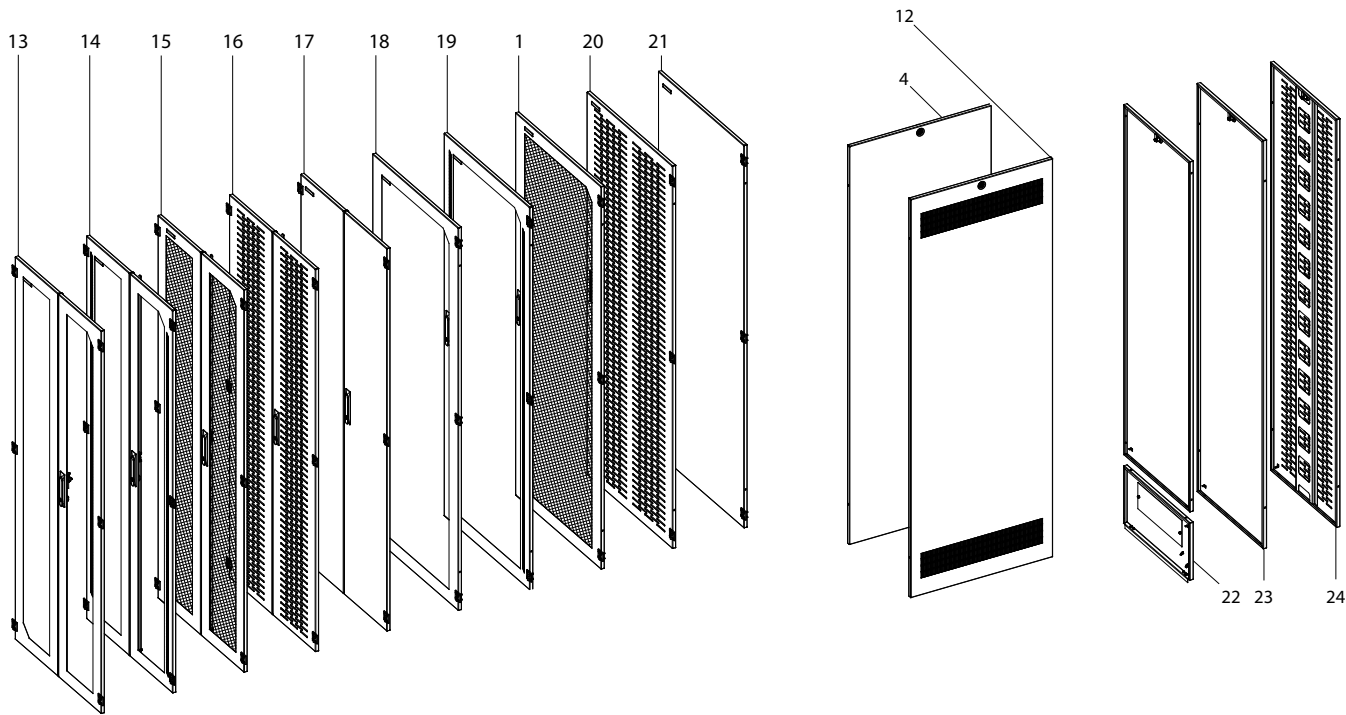
Anpassung

- Anpassung für die Installation von 21-Zoll-Equipment möglich (auf Anfrage nur für Breite 800 mm)
- Adapter DP-RE-01 erforderlich (gesondert zu bestellen)

Sonstiges

- Die Schränke können blockweise installiert werden, wenn DP-DR-UNI verwendet wird (separat zu bestellen)
- CoolTeg und CoolSpot Kühleinheiten kompatibel – mehr Info siehe Seite T01
- GND/Erdungsset im Lieferumfang enthalten





STANDARDAUSSTATTUNG

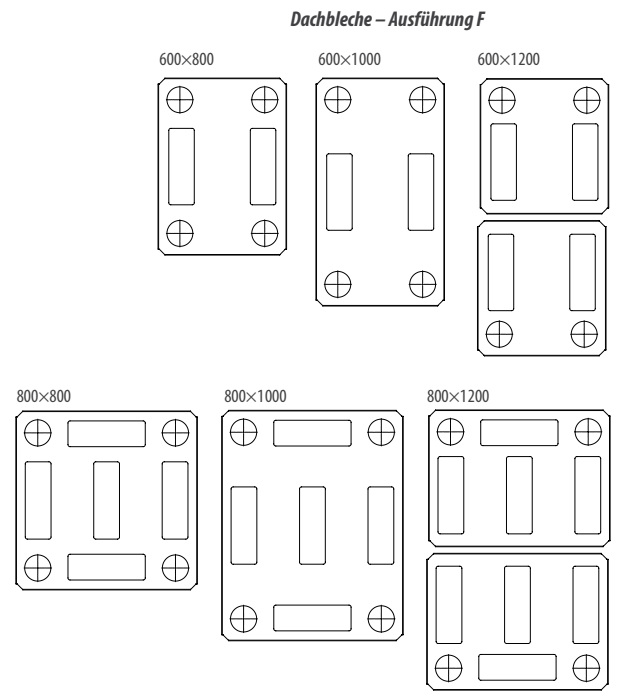
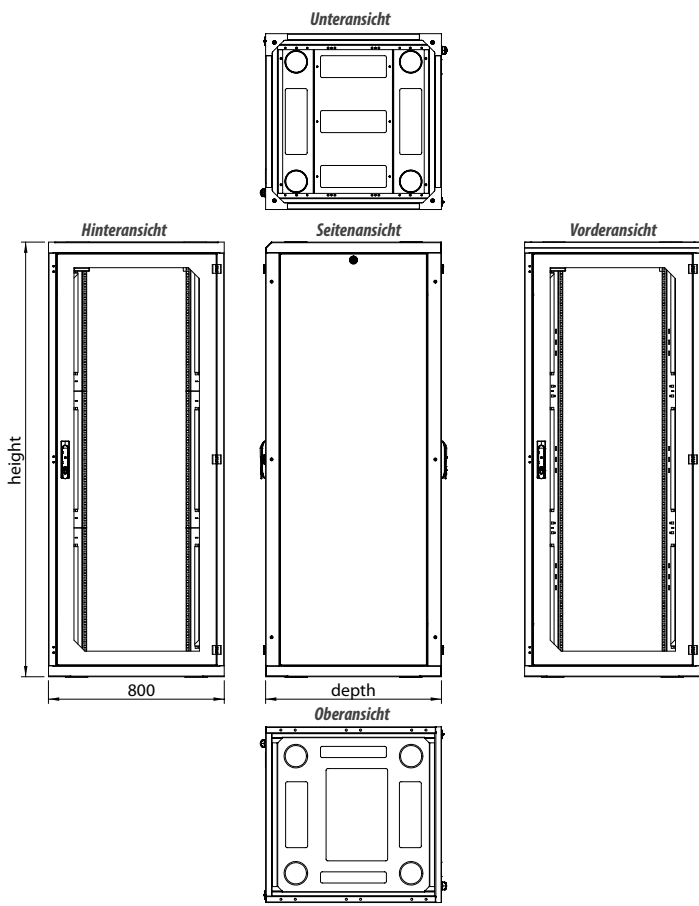
- 1 Front- und rückseitige Tür 86% belüftet mit Mehrpunkt-Schwenkebelschloss
- 2 2 Paar 19"-Profile verschiebar
- 3 Halterungen der Vertikalprofile
- 4 1 Paar Seitenwände mit Schloss
- 5 Stellfüße
- 6 Rahmen für Schrank
- 7 Abnehmbares Dachblech in F-Ausführung mit Kabeleinführungsöffnungen
- 8 Abnehmbare unterteilte Bodenbleche (bestehend aus Bodenblechen des Typs C und F, bei anderen Schrankgrößen ggf. abweichend) mit Kabeleinführungsöffnungen
- 9 Kunststoffabdeckungen und Blindplatten für Kabeleinführungsöffnungen
- GND/Erdungsset
- 28 Montagesets
- BONUS: 2 abgerundete Kabeldurchführungen mit Bürste DP-KP-RB4 gratis

OPTIONALE GERÄTE (BEISPIELE)

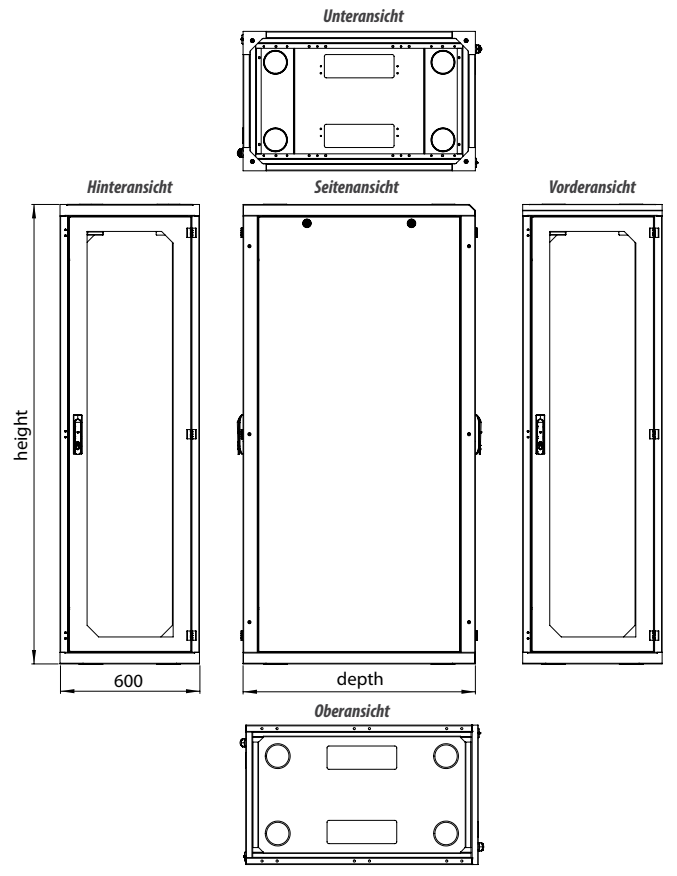
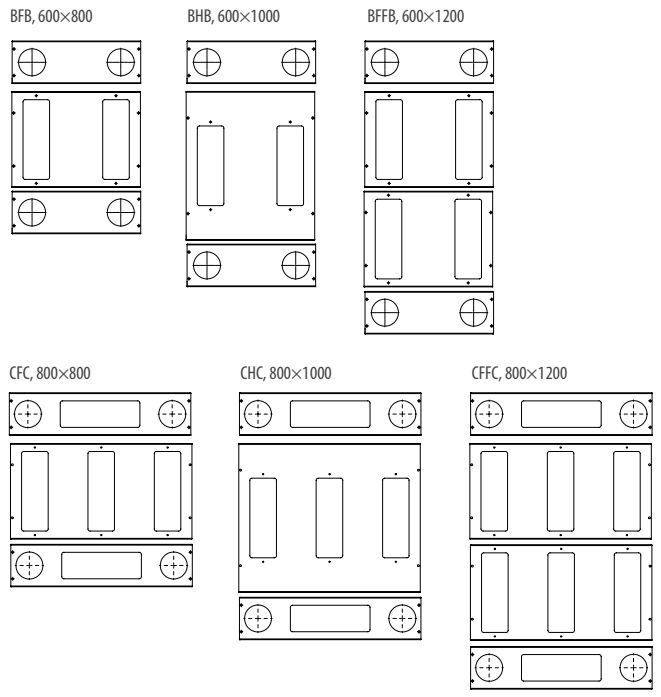
- 10 Sockel
- 11 Sockel mit Filter
- 12 1 Paar Seitenwände mit Perforation
- 13 Vertikal untergliederte Glastür^{1,2}
- 14 Vertikal untergliederte Glastür mit Perforation^{1,2}
- 15 Vertikal untergliederte belüftete Tür 86%²
- 16 Vertikal untergliederte perforierte Stahlblechtür²
- 17 Vertikal untergliederte Stahlblechtür²
- 18 Glastür
- 19 Glastür mit seitlicher Perforation
- 20 Stahlblechtür, perforiert
- 21 Stahlblechtür
- 22 Rückwand mit Modul
- 23 Rückwand – 1 Stück
- 24 Rückwand – perforiert
- 25 Abnehmbares Dachblech Ausführung B mit Kabeleinführungs- und Lüftungsöffnungen
- 26 Abnehmbare unterteilte Bodenbleche (bestehend aus Bodenblechen des Typs B und G, bei anderen Schrankgrößen ggf. abweichend) mit Kabeleinführungs- und Lüftungsöffnungen
- 27 Abgerundete Kabeldurchführung mit Bürste
- 28 Blindplatten für Lüftungsöffnungen
- 29 Lüftungseinheit
- 30 Verbindungssatz mit Filter für Lüftungseinheit

¹ nicht erhältlich für 600 mm breite Schränke

² erfordert Mehrpunktschloss



Bodenpaneele



Kabeleinführungen – Schränke 800×800, 800×1000 mm

- 5 Öffnungen (300×100 mm) in Dach- und Bodenpaneelen
- 4 Öffnungen 4" (100 mm) in Dach- und Bodenpaneelen

Kabeleinführungen – Schränke 800×1200 mm

- 8 Öffnungen (300×100 mm) in Dach- und Bodenpaneelen
- 4 Öffnungen 4" (100 mm) in Dach- und Bodenpaneelen

Kabeleinführungen – Schränke 600×800, 600×1000 mm

- 2 Öffnungen (300×100 mm) in Dach- und Bodenpaneelen
- 4 Öffnungen 4" (100 mm) in Dach- und Bodenpaneelen

Kabeleinführungen – Schränke 600×1200 mm

- 4 Öffnungen (300×100 mm) in Dach- und Bodenpaneelen
- 4 Öffnungen 4" (100 mm) in Dach- und Bodenpaneelen

Alle Kabeleinführungen sind mit Blindplatten oder Kunststoffkappen verschlossen.
Individuelle Paneele können festgelegt werden – auf Seite 40.

Hinweis: Alle Abmessungen in mm

BESTELL- UND LIEFERINFORMATIONEN: Konfigurieren Sie den Schrank nach Ihren Anforderungen. Die Bestellmatrix unten hilft Ihnen, die Teilenummer zu erstellen. Sobald Sie die Teilenummer haben, wenden Sie sich bitte an Ihren Conteg-Produkt Händler. Alle **RSF SCHRÄNKE WERDEN VOLLSTÄNDIG MONTIERT** und palettiert geliefert!

GEHEN SIE NACHFOLGEND VOR, UM DEN ANGEFORDERTEN RSF-SCHRANK-PRODUKTCODE ZU ERSTELLEN!

:: PREMIUM Serverschränke RSF

- R
- S
- F
-
- 1.
-
- 2.
- /
- 3.
- 4.
-
- 5.
- 6.
- 7.
- 8.
- 9.
-
- 10.
- 11.
-
- 12.
-
- 13.

| HÖHE | | |
|-------------|------------|-------------------|
| Code | Höhe in HE | Äußere Höhe in mm |
| 1 27 | 27 | 1311 |
| 42 | 42 | 1978 |
| 45 | 45 | 2111 |
| 48 | 48 | 2245 |

| BREITE | |
|-------------|--------------|
| Code | Breite in mm |
| 2 60 | 600 |
| 80 | 800 |

| TIEFE | | |
|------------|-------------|-----------------|
| Code | Tiefe in mm | Nutztiefe in mm |
| 3 8 | 800 | 790 |
| 10 | 1000 | 990 |
| 12 | 1200 | 1190 |

| PROFILE | | | |
|------------|---------------|-----------------|---|
| Code | Vorderes Paar | Hinteres Paar | Hinweis |
| 4 T | L | L-untergliedert | L-Profile, hinteres Paar untergliedert – nur für 600 mm breite Schränke |
| U | P | P-untergliedert | P-Profile, hinteres Paar untergliedert – nur für 800 mm breite Schränke, jedes Profil mit bis zu 3 zusätzlichen 19" vertikalen Positionen (für 27 HE nur 2 Positionen), Blindplatten nicht im Lieferumfang enthalten |
| A | A | A | A-Typ-Profile, nicht geteilt (600 oder 800 mm breit) Profile ohne horizontale Halterungen; (für 800 mm zusätzliche 24HE Montageplätze - gültig für Racks ab 42 HE), von innen einstellbar, Blindplatten nicht im Lieferumfang enthalten |

| PANEEL ¹ | | | |
|---------------------|------------------------|-------------------------|---|
| Code | Dachpaneel | Bodenpaneel | Hinweis |
| 11 A | B | Z | Dach- und Bodenpaneel, einteilig, für IP54 erforderlich |
| C | kein Dach | Z | Offenes Dach – für Optionen, die für den Klimateilneinbau vorbereitet sind (Tabelle 10) |
| E | F | XXX/XXX ² | Standard – einteiliges Dachblech, unterteiltes Bodenblech |
| F | F | kein Boden ³ | Offener Boden – für Montage auf Doppelboden oder mit Sockelleiste |
| x | kein Dach ³ | kein Boden ³ | Dach und Boden offen, individuelle Ausstattung siehe Seite 40 |

¹ Mehr Informationen über Paneele auf Seite 40
² 600x800: BFB, 600x1000: BHB, 600x1200: BFFB, 800x800: CFC, 800x1000: CHC, 800x1200: CFFC
³ Offenes Dach oder Boden führt zu keiner IP-Schutzklasse, sofern nicht ausdrücklich etwas Anderes angegeben ist

| VORDERETÜR | |
|------------|--|
| Code | Hinweis |
| 5 0 | Ohne Tür ¹ |
| G | Glastür |
| S | Stahlblechtür |
| P | Stahlblechtür, perforiert ² |
| T | Glastür mit seitlicher Perforation ³ |
| B | Belüftete Tür (Perforationsrate 86 %) ² |
| A | Vertikal untergliederte Glastür ^{4*} |
| B | Glastür mit vertikaler Unterteilung und seitlicher Perforation ^{4*} |
| C | Vertikal untergliederte Stahlblechtür ⁴ |
| T | Vertikal untergliederte perforierte Stahlblechtür ⁵ |
| F | Vertikal untergliederte belüftete Tür (Perforationsrate 86 %) ² |
| | Sonstiges |

¹ kein IP-Schutz
² IP20 max.
³ IP30 max.
⁴ nur Mehrpunktschloss
⁵ nur Mehrpunktschloss, IP20 max.
⁶ nur Mehrpunktschloss, IP30 max.
^{*} diese Optionen gelten nur für RSF 800

| HINTERTÜR / PLATTE | |
|--------------------|--|
| Code | Hinweis |
| 7 0 | Ohne Platte/Tür ¹ |
| G | Glastür |
| S | Stahlblechtür |
| P | Stahlblechtür, perforiert ² |
| T | Glastür mit seitlicher Perforation ³ |
| B | Belüftete Tür (Perforationsrate 86 %) ² |
| A | Vertikal untergliederte Glastür ^{4*} |
| B | Glastür mit vertikaler Unterteilung und seitlicher Perforation ^{4*} |
| C | Vertikal untergliederte Stahlblechtür ⁴ |
| T | Vertikal untergliederte perforierte Stahlblechtür ⁵ |
| F | Vertikal untergliederte belüftete Tür (Perforationsrate 86 %) ² |
| Y | Rückwand – einteilig ^{3,7} |
| R | Rückwand – geteilt, mit Kabeleinführung ⁷ |
| Z | Perforierte Rückwand – einteilig ⁸ |
| | Sonstiges |

¹ kein IP-Schutz
² IP20 max.
³ IP30 max.
⁴ nur Mehrpunktschloss
⁵ nur Mehrpunktschloss, IP20 max.
⁶ nur Mehrpunktschloss, IP30 max.
⁷ nur Schlosscode U oder X
⁸ nur Schlosscode U oder X, IP20 max.
^{*} diese Optionen gelten nur für RSF 800

| VORDERTÜRSCHLOSS | |
|------------------|---|
| Code | Optionen |
| 6 1 | Schwenkhebel mit elektronischem Schloss, Universalschlüssel |
| 3 | Schwenkhebel mit elektronischem Schloss, Mehrfachverriegelung |
| E | Schwenkhebel mit Kombinationsschloss und Universalschlüssel |
| F | Schwenkhebel mit Kombinationsschloss und Universalschlüssel, Mehrfachverriegelung |
| G | Schwenkhebel mit Kombinationsschloss, Spezialschlüssel |
| H | Schwenkhebel mit Kombinationsschloss, Spezialschlüssel, Mehrfachverriegelung |
| I | Schwenkhebel mit Halbpilozylinder, Universalschlüssel |
| J | Schwenkhebel mit Halbpilozylinder, Universalschlüssel, Mehrfachverriegelung |
| K | Schwenkhebel mit Halbpilozylinder, Spezialschlüssel |
| L | Schwenkhebel mit Halbpilozylinder, Spezialschlüssel, Mehrfachverriegelung |
| V | Schwenkhebel, DIN-Profil, Universalschlüssel, 333 |
| B | Schwenkhebel, DIN-Profil, Universalschlüssel, 333, Mehrfachverriegelung |
| | Sonstiges |

¹ Nach EN 60529
² Für den Klimateilneinbau vorbereitet; für geplante oder erforderliche Kühlung empfohlen; IP54 für Klimateilneinbau nach den Anweisungen
³ Nur Mehrpunktschloss

| IP-SCHUTZART ¹ | |
|---------------------------|---|
| Code | Hinweis |
| 10 0 | IP00 |
| 2 | IP20 |
| 3 | IP30 |
| 4 | IP40 |
| 5 | IP54 ² |
| A | für Klimateilneinbau vorbereitet ² |

| TRAGLAST | | |
|-------------|----------------|----------------|
| Code | Traglast in kg | Hinweis |
| 12 A | 1000 | nur 27 HE |
| F | 1500 | Verteilte Last |

| FARBE | |
|-------------|---------------------|
| Code | Hinweis |
| 13 B | RAL 7035 (hellgrau) |
| H | RAL 9005 (schwarz) |

| HINTERTÜR-/PLATTENSCHLOSS | |
|---------------------------|---|
| Code | Optionen |
| 8 1 | Schwenkhebel mit elektronischem Schloss, Universalschlüssel |
| 3 | Schwenkhebel mit elektronischem Schloss, Mehrfachverriegelung |
| E | Schwenkhebel mit Kombinationsschloss und Universalschlüssel |
| F | Schwenkhebel mit Kombinationsschloss und Universalschlüssel, Mehrfachverriegelung |
| G | Schwenkhebel mit Kombinationsschloss, Spezialschlüssel |
| H | Schwenkhebel mit Kombinationsschloss, Spezialschlüssel, Mehrfachverriegelung |
| I | Schwenkhebel mit Halbpilozylinder, Universalschlüssel |
| J | Schwenkhebel mit Halbpilozylinder, Universalschlüssel, Mehrfachverriegelung |
| K | Schwenkhebel mit Halbpilozylinder, Spezialschlüssel |
| L | Schwenkhebel mit Halbpilozylinder, Spezialschlüssel, Mehrfachverriegelung |
| V | Schwenkhebel, DIN-Profil, Universalschlüssel, 333 |
| B | Schwenkhebel, DIN-Profil, Universalschlüssel, 333, Mehrfachverriegelung |
| U | Schloss für Rückwand, Universalschlüssel |
| x | Schloss für Rückwand, Spezialschlüssel |
| | Sonstiges |

| SEITENPANELE (BEIDSEITIG) [*] | |
|--|--|
| Code | Hinweis |
| 9 0 | Keine Seitenwände |
| A | 2 Seitenpaneele, Stahlblech, Universalschlüssel |
| B | 1 Seitenpaneel, Stahlblech, Universalschlüssel |
| C | 2 Seitenpaneele, Stahlblech, Spezialschlüssel |
| T | 1 Seitenpaneel, Stahlblech, Spezialschlüssel |
| E | 2 Seitenpaneele, Stahlblech perforiert, Universalschlüssel |
| F | 1 Seitenpaneel, Stahlblech perforiert, Universalschlüssel |
| G | 2 Seitenpaneele, Stahlblech perforiert, Spezialschlüssel |
| H | 1 Seitenpaneel, Stahlblech perforiert, Spezialschlüssel |
| | Sonstiges |

^{*} offene Seite/Seiten mit keinem IP-Schutz; perforierte Seitenpaneele mit Schutzklasse IP20 max.

Beispiel eines richtigen Produktcodes
RSF-48-80/12U-WWFWA-2EF-B

| Code | H in HE | Traglast in kg | Abmessungen in mm | | | | Abmessungen einschl. Verpackung in mm | | | Bruttogewicht in kg |
|---------------|---------|----------------|-------------------|-----|------|-----------|---------------------------------------|-----|------|---------------------|
| | | | H * | B | T | Nutztiefe | H | B | T | |
| RSF-27-60/80 | 27 | 1000 | 1311 | 600 | 800 | 790 | 1500 | 640 | 840 | 85 |
| RSF-42-60/80 | 42 | 1500 | 1978 | 600 | 800 | 790 | 2160 | 640 | 840 | 112 |
| RSF-45-60/80 | 45 | 1500 | 2111 | 600 | 800 | 790 | 2290 | 640 | 840 | 119 |
| RSF-48-60/80 | 48 | 1500 | 2245 | 600 | 800 | 790 | 2430 | 640 | 840 | 123 |
| RSF-27-60/100 | 27 | 1000 | 1311 | 600 | 1000 | 990 | 1500 | 640 | 1040 | 109 |
| RSF-42-60/100 | 42 | 1500 | 1978 | 600 | 1000 | 990 | 2160 | 640 | 1040 | 135 |
| RSF-45-60/100 | 45 | 1500 | 2111 | 600 | 1000 | 990 | 2290 | 640 | 1040 | 142 |
| RSF-48-60/100 | 48 | 1500 | 2245 | 600 | 1000 | 990 | 2430 | 640 | 1040 | 148 |
| RSF-42-60/120 | 42 | 1500 | 1978 | 600 | 1200 | 1190 | 2160 | 640 | 1240 | 149 |
| RSF-45-60/120 | 45 | 1500 | 2111 | 600 | 1200 | 1190 | 2290 | 640 | 1240 | 170 |
| RSF-48-60/120 | 48 | 1500 | 2245 | 600 | 1200 | 1190 | 2430 | 640 | 1240 | 178 |
| RSF-27-80/80 | 27 | 1000 | 1311 | 800 | 800 | 790 | 1500 | 840 | 840 | 100 |
| RSF-42-80/80 | 42 | 1500 | 1978 | 800 | 800 | 790 | 2160 | 840 | 840 | 134 |
| RSF-45-80/80 | 45 | 1500 | 2111 | 800 | 800 | 790 | 2290 | 840 | 840 | 141 |
| RSF-48-80/80 | 48 | 1500 | 2245 | 800 | 800 | 790 | 2430 | 840 | 840 | 147 |
| RSF-27-80/100 | 27 | 1000 | 1311 | 800 | 1000 | 990 | 1500 | 840 | 1040 | 124 |
| RSF-42-80/100 | 42 | 1500 | 1978 | 800 | 1000 | 990 | 2160 | 840 | 1040 | 157 |
| RSF-45-80/100 | 45 | 1500 | 2111 | 800 | 1000 | 990 | 2290 | 840 | 1040 | 165 |
| RSF-48-80/100 | 48 | 1500 | 2245 | 800 | 1000 | 990 | 2430 | 840 | 1040 | 173 |
| RSF-42-80/120 | 42 | 1500 | 1978 | 800 | 1200 | 1190 | 2160 | 840 | 1240 | 175 |
| RSF-45-80/120 | 45 | 1500 | 2111 | 800 | 1200 | 1190 | 2290 | 840 | 1240 | 198 |
| RSF-48-80/120 | 48 | 1500 | 2245 | 800 | 1200 | 1190 | 2430 | 840 | 1240 | 208 |

* Höhe in mm ohne FüÙe; für FüÙe 16-45 mm hinzufügen

2.4 PREMIUM-SCHRANKSERIE DACH UND BODENBLECHE

Die Schränke der Serie PREMIUM bieten dank der austauschbaren Dach- und Bodenbleche grenzenlose Flexibilität bei der Planung Ihrer Schrankkonfiguration. Drei verschiedene einteilige Dachbleche und eine große Auswahl unterteilter Bodenbleche stellen eine intelligente Schnittstelle zwischen Kabelführungssystemen außerhalb und innerhalb des Schrankes (wie OptiWay, Top Ducts und High Density Wire Manager) bereit. Wählen Sie einfach die gewünschte Ausführung der Dach- und Bodenbleche (Menge und Art der Kabeleinführungen), die am besten Ihrem Bedarf entspricht. Alle hier beschriebenen Dach- und Bodenbleche sind geeignet für RHF, RSF und RDF Schrankserien.

DACHBLECHE

Die Dachbleche sind als einteilige Elemente in drei verschiedenen Ausführungen erhältlich. Sie werden fertig montiert oder separat in einer Kartonkiste geliefert. Das Blech wird immer mit Blindplatten/Kunststoffkappen geliefert.

Montage im Schrank

| Code * | RHF/RDF/RSF Grundfläche in mm |
|------------------|-------------------------------|
| CO-TI-60/80-X-Y | 600×800 |
| CO-TI-60/100-X-Y | 600×1000 |
| CO-TI-60/120-X-Y | 600×1200 |
| CO-TI-80/80-X-Y | 800×800 |
| CO-TI-80/100-X-Y | 800×1000 |
| CO-TI-80/120-X-Y | 800×1200 |

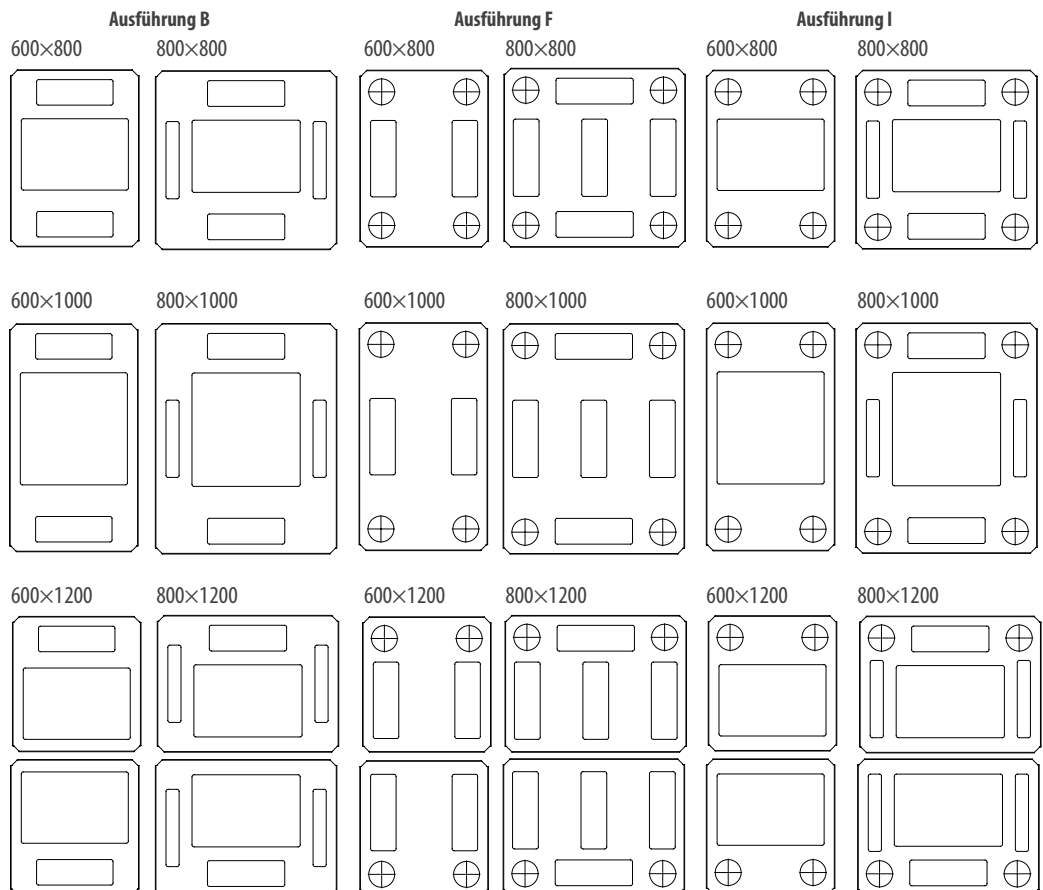
* Zusammen mit dem Schrank zu bestellen, in dem Sie das Blech installieren wollen

Wählen Sie die gewünschte Ausführung und schreiben Sie ihren Code (B, I, F oder Z) an Stelle von X. Schreiben Sie B für grau (RAL 7035) oder H für schwarz (RAL 9005) an Stelle von Y.

Lieferung in einer Kartonkiste

| Code | RHF/RDF/RSF Grundfläche in mm |
|------------------|-------------------------------|
| CO-TU-60/80-X-Y | 600×800 |
| CO-TU-60/100-X-Y | 600×1000 |
| CO-TU-60/120-X-Y | 600×1200 |
| CO-TU-80/80-X-Y | 800×800 |
| CO-TU-80/100-X-Y | 800×1000 |
| CO-TU-80/120-X-Y | 800×1200 |

Wählen Sie die gewünschte Ausführung und schreiben Sie ihren Code (B, I, F oder Z) an Stelle von X. Schreiben Sie B für grau (RAL 7035) oder H für schwarz (RAL 9005) an Stelle von Y.



P und X-Design sind kompatibel mit Anfragen mit IP54 Anforderung (ähnlich wie Z-Design)

BODENPANEELE

Die Bodenbleche sind immer unterteilt. Ein komplettes Bodenblech (Satz) besteht aus 3 oder 4 Einzelteilen. Sie werden fertig montiert oder separat in einer Kartonkiste geliefert. Das Blech wird immer mit Blindplatten/Kunststoffkappen geliefert.

Montage im Schrank

| Code * | RHF/RDF/RSF Grundfläche in mm |
|--------------------|-------------------------------|
| CO-BI-60/80-XXX-Y | 600x800 |
| CO-BI-60/100-XXX-Y | 600x1000 |
| CO-BI-60/120-XXX-Y | 600x1200 |
| CO-BI-80/80-XXX-Y | 800x800 |
| CO-BI-80/100-XXX-Y | 800x1000 |
| CO-BI-80/120-XXX-Y | 800x1200 |

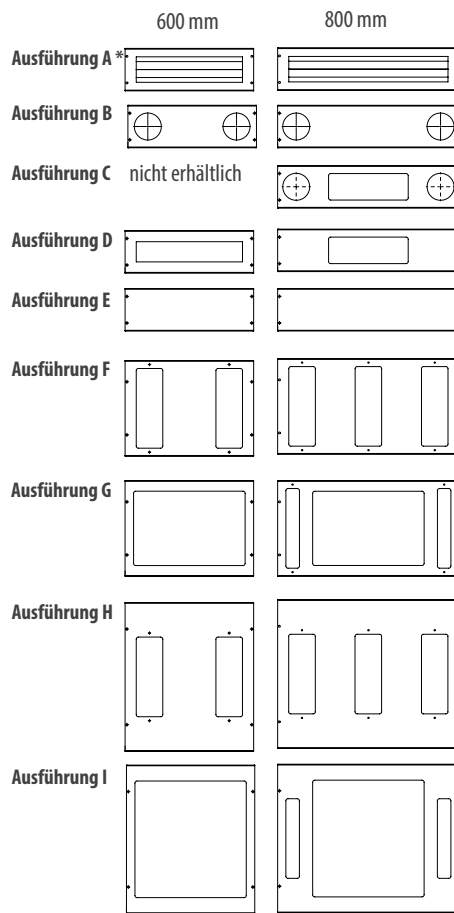
* Zusammen mit dem Schrank zu bestellen, in dem Sie das Blech installieren wollen

Bestimmen Sie die angeforderten Bodenbleche. Wählen Sie die gewünschte Ausführung der Bleche und schreiben Sie ihre Codes (A – I) in Reihenfolge von vorn nach hinten an Stelle von X. Schreiben Sie B für grau (RAL 7035) oder H für schwarz (RAL 9005) an Stelle von Y. Jedes Blech kann ausgelassen werden (unkomplette Bodenblechsätze anwendbar – kein IP-Schutz). Schreiben Sie 0 für eine leere Position.

Lieferung in einer Kartonkiste

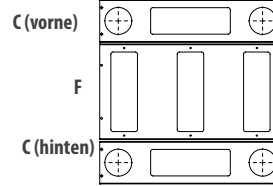
| Code | RHF/RDF/RSF Breite in mm |
|--------------|--------------------------|
| CO-BU-60-X-Y | 600 |
| CO-BU-80-X-Y | 800 |

Einteilige Bleche können in Kartons geliefert werden. Wählen Sie die gewünschte Ausführung und schreiben Sie ihren Code (A – I) an Stelle von X. Schreiben Sie B für grau (RAL 7035) oder H für schwarz (RAL 9005) an Stelle von Y.

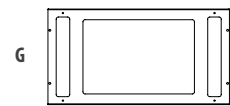


* Blech wird mit Doppelbürste geteilt ausgeführt

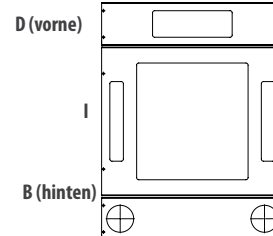
Beispiel
CO-BI-80/80-CFC-X
im Schrank installiert



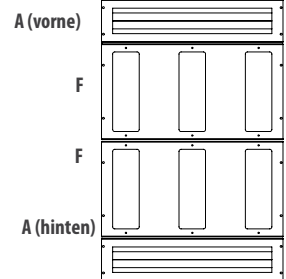
Beispiel
CO-BU-80-G-X
Lieferung in einer Kartonkiste



Beispiel
CO-BI-80/100-DIB-X
im Schrank installiert



Beispiel
CO-BI-80/120-AFFA-X
im Schrank installiert



Ausführung A, B, C, D, E: seitliche Bleche

Das komplette Bodenblech besteht immer aus zwei Blechen der Ausführung A, B, C, D oder E. Eine Kombination von zwei verschiedenen Blechen ist möglich.

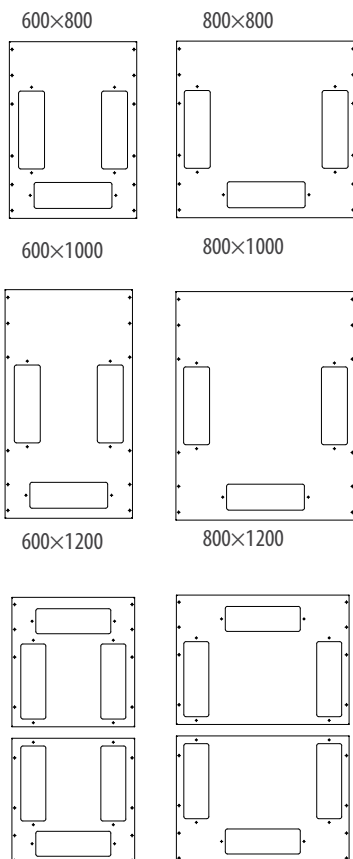
Ausführung F, G: Zentralbleche für 800 und 1200 mm tiefe Schränke

Das komplette Bodenblech besteht immer aus einem (800 mm tiefe Schränke) oder zwei (1200 mm tiefe Schränke) Blechen von Ausführung F oder G. Eine Kombination von zwei verschiedenen Blechen ist möglich.

Ausführung H, I: Zentralbleche für 1000 mm tiefe Schränke

Komplette Bodenabdeckung beinhaltet immer ein Blech der H- oder I-Ausführung

Ausführung Z



EMPFOHLENES ZUBEHÖR FÜR PREMIUM KABELINFÜHRUNGEN

Alle Kabeleinführungen sind mit abnehmbaren Blindplatten oder Kunststoffkappen geliefert. Nach ihrer Entfernung stellen offene Kabeleinführungen keinen IP-Schutz dar, sodass Wasser oder Staub in den Schrankraum gelangen können. Scharfe Kanten und ein schwaches Management der Kabeleinführungen können auch die gesamte Lebensdauer der Kabel und ihre Leistung in Datenübertragung negativ beeinflussen. Mit Produkten aus dem Programm „Kabelschutz für Kabeleinführungen“ können beide Probleme verhindert werden. Mehr Informationen über diese Produkte auf Seite 138.

300x100 mm

Kabeleinführungen, abgedeckt mit abnehmbaren Stahlblech-Blindplatten

| Empfohlenes Zubehör |
|---------------------|
| Code |
| DP-KP-LEM |
| DP-KP-HCE2 |
| DP-KP-KAR |
| DP-KP-KAR4 |
| DP-KP-KAR4-D |
| DP-KP-KAR7 |

420x280 mm

Öffnungen für Lüftungseinheiten, abgedeckt mit herausnehmbaren Stahlblech-Blindpaneelen, ermöglichen die Installation der Lüftungseinheiten mit 6 Lüftern

300x50 mm

Kabeleinführungen, abgedeckt mit abnehmbaren Stahlblech-Blindplatten

| Empfohlenes Zubehör |
|---------------------|
| Code |
| DP-KP-KAR5 |

420x440 mm

Öffnungen für Lüftungseinheiten, abgedeckt mit herausnehmbaren Stahlblech-Blindpaneelen, ermöglichen die Installation der Lüftungseinheiten mit 9 Lüftern

4" (100 mm)

Kabeleinführungen, abgedeckt mit abnehmbaren Kunststoffkappen

| Empfohlenes Zubehör |
|---------------------|
| Code |
| DP-KP-RB4 |

Abmessungen der Bürstenöffnungen:

Breite 60 – 76x400 mm
Breite 80 – 76x600 mm

Bürstenabmessungen:

Breite 60 - 60x400 mm
Breite 80 - 60x600 mm



Beispiel der eingebauten Bleche und Kabeleinführungen in einem Schrank

Diese Öffnungen werden für die Installation der Lüftungseinheit benutzt. Mehr Informationen über Lüftungseinheiten und zugehörige Produkte auf Seite 109.

2.5 PREMIUM Serverschränke RSB

Die PREMIUM RSB-Schrankserie kann für den Betrieb in Serverräumen und Colocation-Centers eingesetzt werden, wo die Schränke allein stehend oder in Reihen installiert werden können. Der Schrank kann mit 2, 3 oder 4 Segmenten auf Wunsch eingesetzt werden. Diese Fächer sind mit einzeln verstellbaren 19"-Profilen versehen, die einzeln abschließbar und mit gelochten Schwerlastböden ausgestattet sind. Außerdem ist der Schrank mit individueller Kabelführung und einem Separationsrahmen bestückbar (gesondert zu bestellen). Im Inneren können aktive oder passive Komponenten jeder Art im 19-Zoll-Maß untergebracht werden.



FARBMUSTER:

RAL 9005

RAL 7035

BESCHREIBUNG:

Abmessungen

- Höhe: 42, 45, 48 HE (Gesamtnutzhöhe = 42/45/48 – Anzahl der Fächer)
- Breite: 600, 800 mm
- Tiefe: 800, 1000 und 1200 mm

Aufbau

- Stahlblech 1,5 und 2,0 mm
- 2 - 4 Fächer; andere Kombinationen auf Wunsch

Traglast

- 1500 kg maximale Traglast pro Rahmen
- Traglast 500 / 100 kg pro Fach / Fachboden

IP-Schutzart

- IP20

Farben

- Standard RAL 7035 und 9005
- Optional andere Farben

Vordere und hintere Türen

- Belüftete Tür – Perforationsrate 86 %
- Schwenkebelschloss – DIN-Profil, Universalschlüssel 333, Einfachverriegelung;
- Türöffnungswinkel 180°
- Einfacher Anschlagwechsel für links- oder rechtsseitige Türöffnung
- Wahlweise weitere Schloss- und Türausführungen auf Anfrage

Seitenpaneele

- Abnehmbar, mit Schlössern

Kabeleinführungen

- Dach und Boden
- Alle Kabeleinführungen mit herausnehmbaren Blindpaneelen abgedeckt

19-Zoll-Vertikalprofile

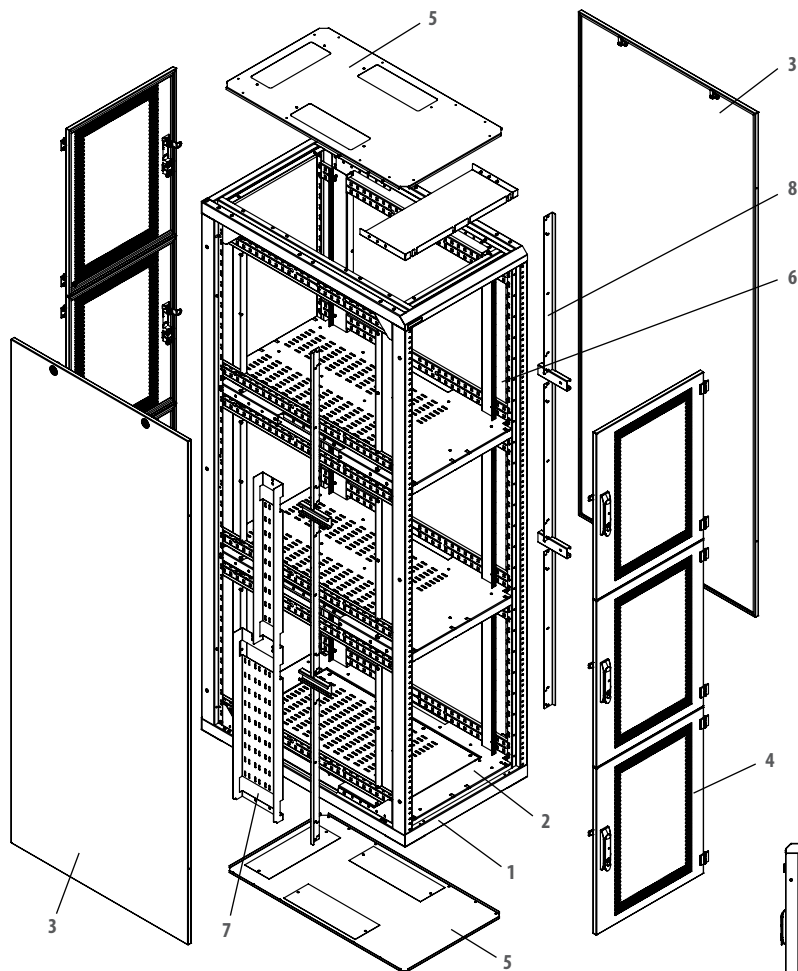
- 2 Paar 19"-L-Vertikalprofile, verschiebbar (600 mm) oder C-Profil (800 mm) für jedes Fach
- P-Profil optional für RSB Breite 800 mm (2 und 3 Fächer)

Sonstiges

- Die Schränke können blockweise installiert werden, wenn DP-DR-UNI verwendet wird (separat zu bestellen)
- GND/Erdungsset im Lieferumfang enthalten
- Einzelne Kabelführung für jedes Fach (gesondert bestellt)
- Luftseparationsrahmen für alle Fächer (gesondert bestellt)

RSB-48-60/100-3

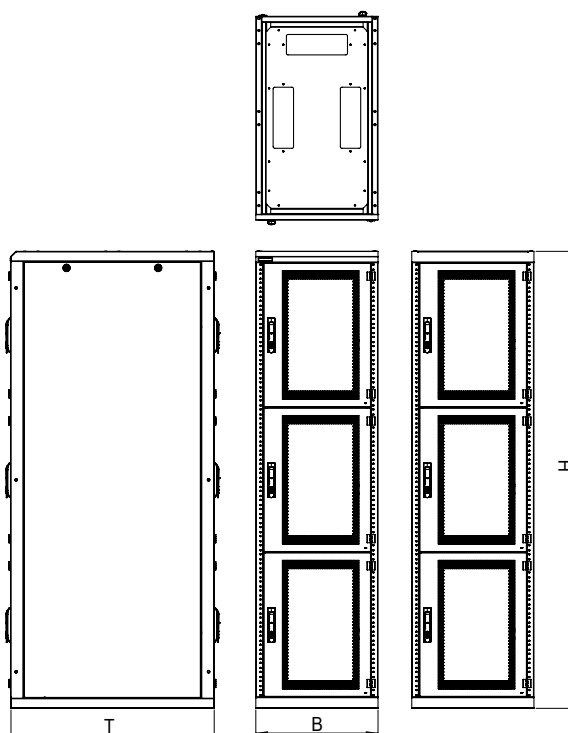




| STANDARDAUSSTATTUNG* | |
|----------------------|---|
| 1 | Rahmen für Server unterbringenden Schrank |
| 2 | 3 Stück Schwerlastfachboden |
| 3 | 2 abnehmbare Seitenwände mit Schließern |
| 4 | 6 Stück belüftete Türen mit Schwenkebelschloss |
| 5 | Abnehmbares Dach- und Bodenblech Ausführung Z mit Kabeleinführungsöffnungen |
| 6 | 2 Paar 19"-L-Vertikalprofile für jedes Fach |
| - | GND/Erdungsset |
| - | 28 Montagesets |
| OPTIONALE GERÄTE | |
| 7 | Satz der einzelnen Kabelführungen |
| 8 | Separationsrahmen für jedes Fach |

* Für RSB Schränke mit 3 Fächern

RSB-48-60/100-3



GEHEN SIE NACHFOLGEND VOR, UM DEN ANGEFORDERTEN RSB-SCHRANK-PRODUKTCODE ZU ERSTELLEN!



| HÖHE * | | | |
|--------|------------|--------------------|--|
| Code | Höhe in HE | Externe Höhe in mm | |
| 42 | 42 | 1978 | |
| 45 | 45 | 2111 | |
| 48 | 48 | 2245 | |

| BREITE | | |
|--------|--------------|--|
| Code | Breite in mm | |
| 60 | 600 | |
| 80 | 800 | |

| TIEFE | | |
|-------|-------------|--|
| Code | Tiefe in mm | |
| 80 | 800 | |
| 100 | 1000 | |
| 120 | 1200 | |

| ANZAHL DER FÄCHER | | |
|-------------------|----------|--|
| Code | Optionen | |
| 2 | 2 Fächer | |
| 3 | 3 Fächer | |
| 4 | 4 Fächer | |

| FARBE | | |
|-------|---------------------|--|
| Code | Hinweis | |
| B | RAL 7035 (hellgrau) | |
| H | RAL 9005 (schwarz) | |

* Höhe in mm ohne Füße

| ZUBEHÖR | |
|---|---|
| Code | Beschreibung |
| RSB-CM-xx ¹ -y ² | Satz der einzelnen Kabelführungen der RSB Schränke, Dach- oder Bodeneinführung ³ |
| DP-RSB-CW-y ² -xx ¹ | Satz der Luftseparationsrahmen für RSB Schränke |

¹xx mit der Höhe von RSB Schrank ersetzen

²y mit der Anzahl der Fächer ersetzen

³Nur RSB 45-2, 42-4 und 45-4 brauchen die Dach- oder Bodeneinführung zu bestimmen, als Suffix am Ende des Codes beifügen: -T für Dacheinführung

-B für Bodeneinführung

Beispiel eines richtigen Produktcodes

RSB-48-60/100-3-B

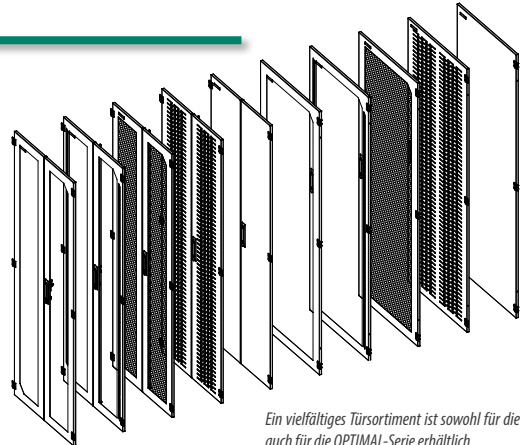
OPTIMAL SCHRANKSERIE

OPTIMAL

OPTIMAL Schrankserie ist in zwei Ausführungen erhältlich – als ein vollständig geschweißter OPTIMAL ROF Schrank oder als eine unmontierte Ausführung OPTIMAL Flex RMF. Die OPTIMAL Schrankserie hat eine große Geschichte – Hunderttausende von OPTIMAL/OPTIMAL Flex Schränken werden von Dubai bis London benutzt. Ihre Benutzer schätzen ein breites Angebot an Abmessungen, das ein breites Programm an Türen, Paneelen und Schlössern umfasst. Das Angebot der Optionen ist dasselbe wie für die PREMIUM Schrankserie mit Ausnahme von Dach- und Bodenblechen, die ein fester Bestandteil des Rahmens sind und nicht geändert werden können. Die OPTIMAL Schrankserie kann in den größten Rechenzentrenprojekten eingebaut sowie in den kleinsten Projekten als ein eigenständiger Schrank verwendet werden. Deshalb ist sie optimal für jeden Benutzer und jedes Projekt. Obwohl OPTIMAL Flex Schränke einen unmontierten Rahmen besitzen, bleiben die Traglast, Stabilität und alle anderen Merkmale des OPTIMAL ROF Schrankes unverändert. Deshalb sind sie eine perfekte Lösung für Standorte mit kompliziertem Zugang zur Anlage.

OPTIMAL ROF SERIE

Der OPTIMAL ROF Schrank soll einen optimalen Mix aus Hauptmerkmalen wie Traglast, Programmbreite (62 Abmessungsoptionen) und zahlreiche Typen von Türen, Paneelen und Schlössern ermöglichen. Ein stabiler und fester Rahmen gewährleistet eine sichere Installation in Rechenzentren mit speziellen Traglastanforderungen. Die OPTIMAL ROF Schränke können als ein universeller Netzwerk- und Serverschrank betrachtet werden, der mit fast allen empfohlenen Kabelführungs-, Kühlungs- und Ergänzungssystemen und Zubehör kompatibel ist.



Ein vielfältiges Türsortiment ist sowohl für die PREMIUM- als auch für die OPTIMAL-Serie erhältlich



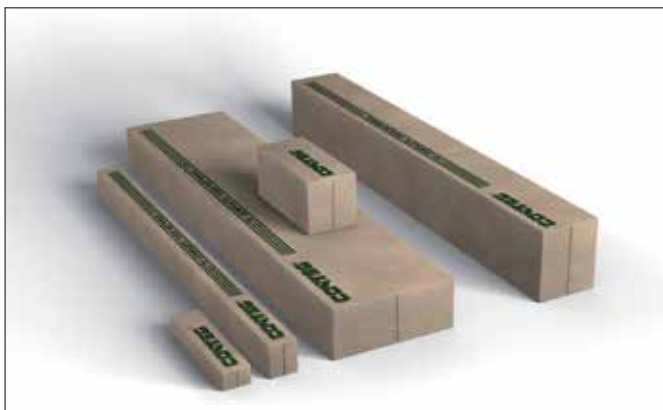
Weil die OPTIMAL- und PREMIUM-Schränke einfach kombiniert werden können, ist die Ausführung des externen Rahmens einheitlich



Die Traglast bis 500 kg ist für die meisten zu berücksichtigenden Anwendungsfälle ausreichend

OPTIMAL Flex RMF SERIE

Weil die OPTIMAL Flex RMF Schrankserie die unmontierte Ausführung der OPTIMAL ROF Schrankserie ist, sind die Hauptmerkmale praktisch identisch. Ein breites Angebot an Abmessungen wird durch ein komplettes Sortiment von Türen, Paneelen und Schlössern ergänzt. Der Schrank wird in 3 bis 5 Kartons transportiert. Jede Montagefirma oder der Endbenutzer können den Schrank am endgültigen Standort schnell und einfach zusammenstellen.



Die Lieferung an den höchst kompliziertesten Standort ist einfach, weil OPTIMAL Flex RMF in Kartons verpackt wird (nur illustrative Abbildung)



Die Rahmenausführung kann auch mit anderen OPTIMAL und PREMIUM Schränken zusammengestellt werden; obwohl der Rahmen nicht geschweißt wird, ist seine Festigkeit ausgezeichnet

2.6 OPTIMAL ROF

Die Schränke der OPTIMAL ROF Serie kommen mit den hohen Anforderungen des IT-Equipments in einem Rechenzentrum, im Equipmentraum oder in Netzwerk- oder Telekommunikationsschränken zurecht. Durch die flexiblen Konfigurationsoptionen der ROF Schränke lässt sich die Lösung problemlos auf Ihre genauen Anforderungen abstimmen. Durch verschiedene Höhen-, Tiefen- und Breitenoptionen, eine Traglast von bis zu 1000 kg, Lösungen zur Luftstromoptimierung und ein flexibles Kabelmanagement können Sie so einfach wie nie zuvor einen Schrank ganz für Ihren persönlichen Bedarf zusammenstellen.

OPTIMAL ROF

OPTIMAL

FARBMUSTER:

RAL 9005

RAL 7035

BESCHREIBUNG:

Abmessungen

- Höhe: 15, 18, 21, 24, 27, 33, 36, 42, 45, 48 HE
- Breite: 600, 800 mm
- Tiefe: 600, 800, 1000, 1200 mm (nur für 42 HE)

Aufbau

- Geschweißter Rahmen
- Stahlblech 1,5 und 2,0 mm

Traglast

- Standard 300 kg (15-33 HE), 400 kg (36 HE) und 500 kg (42-48 HE) für 600, 800 und 1000 mm tiefe Schränke
- Standard 1000 kg für 1200 mm tiefe Schränke

19-Zoll-Vertikalprofile

- 2 Paar 19"-Profile verschiebbar, von innen verstellbar

IP-Schutzart

- Standard: IP30
- Optional IP54 (für den Klimaanlageneinbau erforderlich) nur mit Mehrpunktschloss
- IP20 für perforierte Türe

Farben

- Standard RAL 7035 und 9005
- Optional andere Farben

Vordere Tür

- Glastür mit getöntem Sicherheitsglas
- Schwenkebelschloss-Baugruppe – Einfach- oder Mehrfachverriegelung, optional Zylinder- oder Kombinationsschloss (andere Schlösser auf Anfrage)
- Türöffnungswinkel 180°
- Einfacher Anschlagwechsel für links- oder rechtsseitige Türöffnung
- Optional Stahl, belüftet, gelocht, Glas mit Perforation, vertikal geteilte Tür

Rückwand

- Herausnehmbar mit Modul für Kabeleinführung
- Kann durch mehrere Türoptionen ersetzt werden

Seitenpaneele

- Abnehmbar, mit Schlössern

Kabeleinführungen (300x100 mm)

- Dach-, Boden- und Hinterpaneel
- 800 mm breite Schränke haben zusätzliche Kabeleinführungen in Dach- und Bodenpaneel
- Alle Kabeleinführungen mit herausnehmbaren Blindpaneelen abgedeckt

Lüftungseinheitsöffnungen

- Dach-, Bodenpaneel
- Alle Lüftungseinheitsöffnungen mit herausnehmbaren Blindpaneelen abgedeckt

Füße

- Justierfüße als Standard; Rollen, feststellbare Rollen, optional Sockel oder Sockel mit Filter

Anpassung

- Anpassung für die Installation von 21-Zoll-Equipment möglich (auf Anfrage nur für Breite 800 mm)
- Adapter DP-RE-01 erforderlich (gesondert zu bestellen)

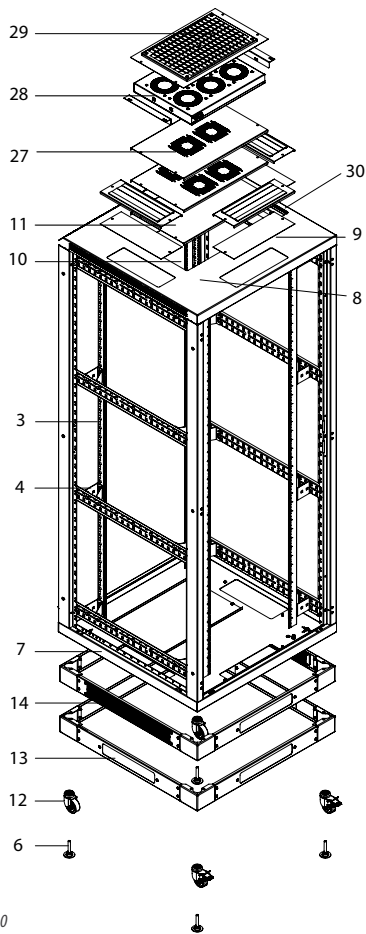
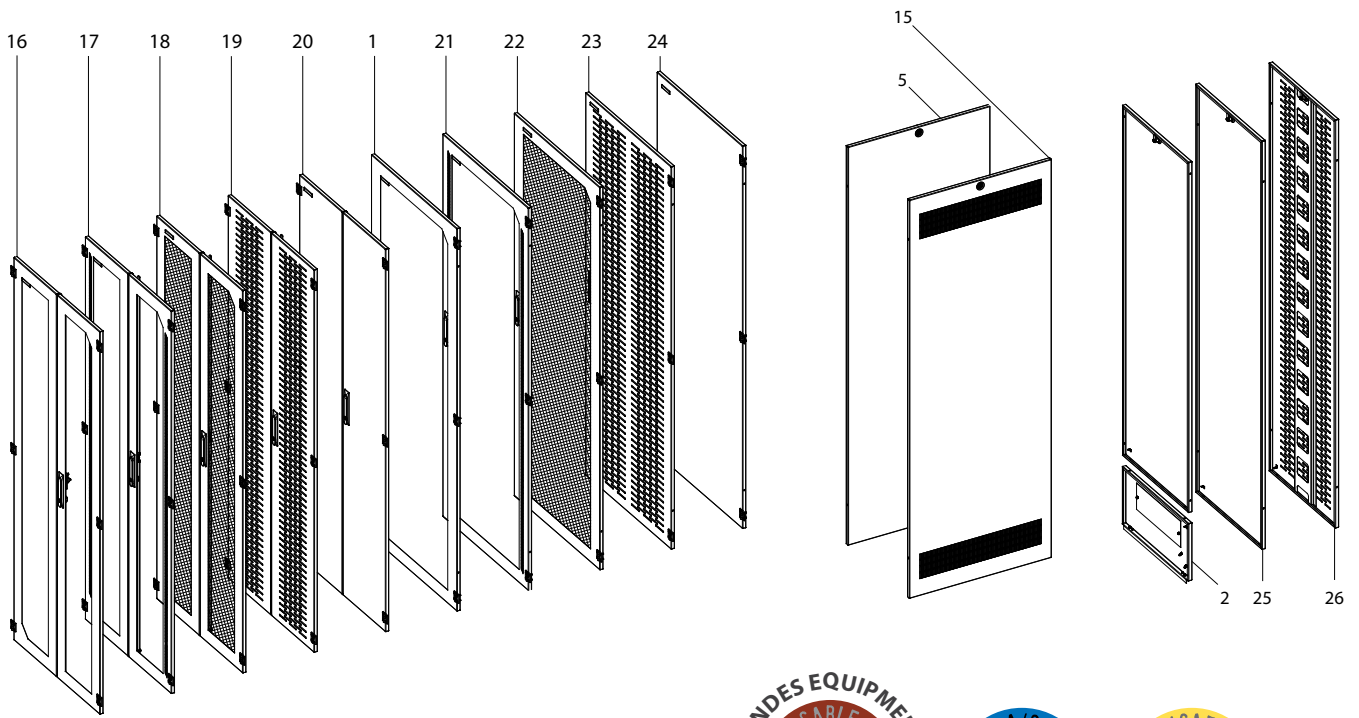
Sonstiges

- Die Schränke können blockweise installiert werden, wenn DP-DR-UNI verwendet wird (separat zu bestellen)
- GND/Erdungsset



ROF-42-80/80





ROF-42-80/80

STANDARDAUSSTATTUNG

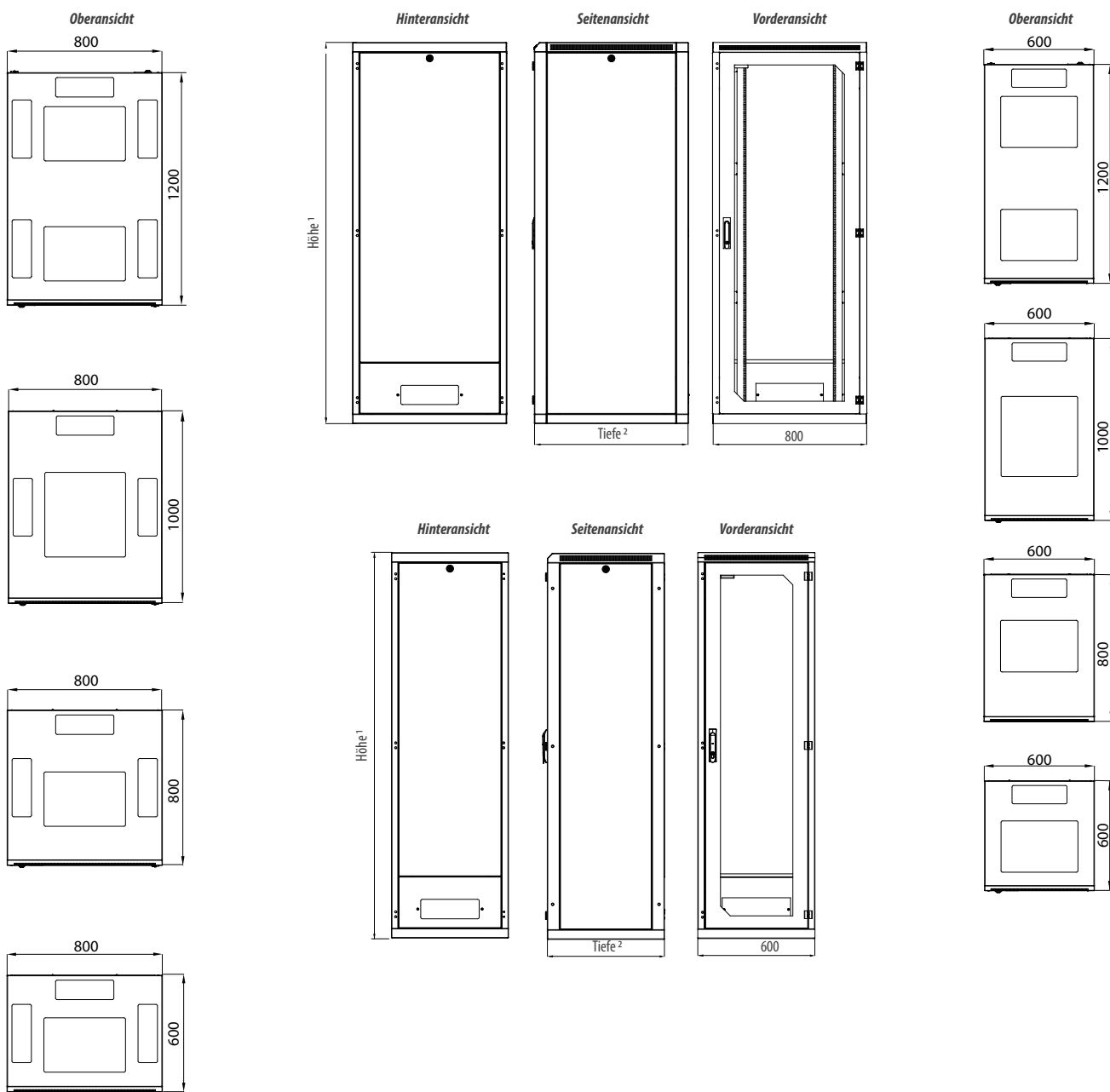
- 1 Glastür mit Schwenhebelschloss
- 2 Rückwand mit Modul (kann durch jede Tür ersetzt werden) und Schloss
- 3 2 Paar 19"-Profile verschiebar
- 4 Halterungen der Vertikalprofile
- 5 1 Paar Seitenwände mit Schloss
- 6 Stellfüße
- 7 Rahmen für Schrank
- 8 Kabeleinführungsöffnungen oben und unten
- 9 Blindplatten für Kabeleinführungsöffnungen
- 10 Lüftungseinheitsöffnungen oben und unten
- 11 Blindplatten für Lüftungseinheitsöffnungen
- GND/Erdungsset
- 28 Montagesets

OPTIONALE GERÄTE (BEISPIELE)

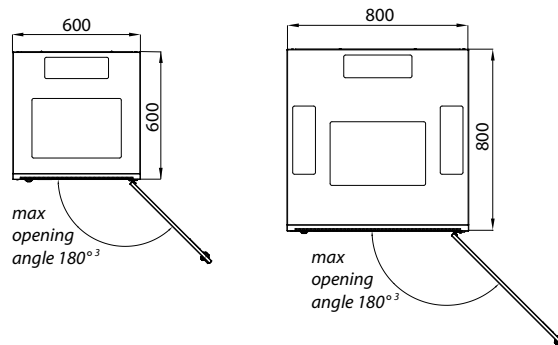
- 12 Rollen
- 13 Sockel
- 14 Sockel mit Filter
- 15 1 Paar Seitenwände mit Perforation
- 16 Vertikal untergliederte Glastür^{1,2}
- 17 Vertikal untergliederte Glastür mit Perforation^{1,2}
- 18 Vertikal untergliederte belüftete Tür 86 %²
- 19 Vertikal untergliederte perforierte Stahlblechtür²
- 20 Vertikal untergliederte Stahlblechtür²
- 21 Glastür mit seitlicher Perforation
- 22 Belüftete Tür
- 23 Stahlblechtür, perforiert
- 24 Stahlblechtür
- 25 Rückwand – 1 Stück
- 26 Rückwand – perforiert
- 27 Perforierte Stopfbuchsenplatte
- 28 Lüftungseinheit
- 29 Verbindungssatz mit Filter für Lüftungseinheit
- 30 Staubschutzplatten mit Bürste für Kabeleinführungsöffnungen

¹ nicht erhältlich für 600 mm breite Schränke

² erfordert Mehrpunktschloss



Beispiele von Türöffnungswinkel



¹ für lieferbare Höhen bitte siehe Seite 48 (Bestell- und Lieferinformationen), Tabelle 1

² lieferbare Tiefen: 600, 800, 1000, 1200 mm

³ für Hintertüren (Rückwand als Standard) ist der max. Winkel 180°

Lüftungseinheitsöffnungen

600, 800 mm tiefe Schränke – 420×280 mm
 1000 mm tiefe Schränke – 420×440 mm
 1200 mm tiefe Schränke – 420×280 mm (2x)

Kabeleinführungen

300×100 mm

Hinweis: Alle Abmessungen in mm



| Code | H in HE | Traglast in kg | Abmessungen in mm | | | | Abmessungen einschl. Verpackung in mm | | | Bruttogewicht in kg |
|---------------|---------|----------------|-------------------|-----|------|-----------|---------------------------------------|-----|------|---------------------|
| | | | H * | B | T | Nutztiefe | H | B | T | |
| ROF-15-60/60 | 15 | 300 | 778 | 600 | 600 | 590 | 960 | 640 | 640 | 50 |
| ROF-18-60/60 | 18 | 300 | 911 | 600 | 600 | 590 | 1090 | 640 | 640 | 54 |
| ROF-21-60/60 | 21 | 300 | 1045 | 600 | 600 | 590 | 1230 | 640 | 640 | 59 |
| ROF-24-60/60 | 24 | 300 | 1178 | 600 | 600 | 590 | 1360 | 640 | 640 | 64 |
| ROF-27-60/60 | 27 | 300 | 1311 | 600 | 600 | 590 | 1500 | 640 | 640 | 69 |
| ROF-33-60/60 | 33 | 300 | 1578 | 600 | 600 | 590 | 1760 | 640 | 640 | 78 |
| ROF-36-60/60 | 36 | 400 | 1711 | 600 | 600 | 590 | 1890 | 640 | 640 | 83 |
| ROF-42-60/60 | 42 | 500 | 1978 | 600 | 600 | 590 | 2160 | 640 | 640 | 93 |
| ROF-45-60/60 | 45 | 500 | 2111 | 600 | 600 | 590 | 2290 | 640 | 640 | 98 |
| ROF-48-60/60 | 48 | 500 | 2245 | 600 | 600 | 590 | 2430 | 640 | 640 | 103 |
| ROF-15-60/80 | 15 | 300 | 778 | 600 | 800 | 790 | 960 | 640 | 840 | 59 |
| ROF-18-60/80 | 18 | 300 | 911 | 600 | 800 | 790 | 1090 | 640 | 840 | 64 |
| ROF-21-60/80 | 21 | 300 | 1045 | 600 | 800 | 790 | 1230 | 640 | 840 | 69 |
| ROF-24-60/80 | 24 | 300 | 1178 | 600 | 800 | 790 | 1360 | 640 | 840 | 74 |
| ROF-27-60/80 | 27 | 300 | 1311 | 600 | 800 | 790 | 1500 | 640 | 840 | 80 |
| ROF-33-60/80 | 33 | 300 | 1578 | 600 | 800 | 790 | 1760 | 640 | 840 | 91 |
| ROF-36-60/80 | 36 | 400 | 1711 | 600 | 800 | 790 | 1890 | 640 | 840 | 98 |
| ROF-42-60/80 | 42 | 500 | 1978 | 600 | 800 | 790 | 2160 | 640 | 840 | 107 |
| ROF-45-60/80 | 45 | 500 | 2111 | 600 | 800 | 790 | 2290 | 640 | 840 | 114 |
| ROF-48-60/80 | 48 | 500 | 2245 | 600 | 800 | 790 | 2430 | 640 | 840 | 118 |
| ROF-15-60/100 | 15 | 300 | 778 | 600 | 1000 | 990 | 960 | 640 | 1040 | 72 |
| ROF-18-60/100 | 18 | 300 | 911 | 600 | 1000 | 990 | 1090 | 640 | 1040 | 79 |
| ROF-21-60/100 | 21 | 300 | 1045 | 600 | 1000 | 990 | 1230 | 640 | 1040 | 86 |
| ROF-24-60/100 | 24 | 300 | 1178 | 600 | 1000 | 990 | 1360 | 640 | 1040 | 95 |
| ROF-27-60/100 | 27 | 300 | 1311 | 600 | 1000 | 990 | 1500 | 640 | 1040 | 104 |
| ROF-33-60/100 | 33 | 300 | 1578 | 600 | 1000 | 990 | 1760 | 640 | 1040 | 114 |
| ROF-36-60/100 | 36 | 400 | 1711 | 600 | 1000 | 990 | 1890 | 640 | 1040 | 117 |
| ROF-42-60/100 | 42 | 500 | 1978 | 600 | 1000 | 990 | 2160 | 640 | 1040 | 130 |
| ROF-45-60/100 | 45 | 500 | 2111 | 600 | 1000 | 990 | 2290 | 640 | 1040 | 137 |
| ROF-48-60/100 | 48 | 500 | 2245 | 600 | 1000 | 990 | 2430 | 640 | 1040 | 143 |
| ROF-42-60/120 | 42 | 1000 | 1978 | 600 | 1200 | 1190 | 2160 | 640 | 1240 | 144 |
| ROF-15-80/60 | 15 | 300 | 778 | 800 | 600 | 990 | 960 | 840 | 640 | 65 |
| ROF-18-80/60 | 18 | 300 | 911 | 800 | 600 | 990 | 1090 | 840 | 640 | 70 |
| ROF-21-80/60 | 21 | 300 | 1045 | 800 | 600 | 990 | 1230 | 840 | 640 | 75 |
| ROF-24-80/60 | 24 | 300 | 1178 | 800 | 600 | 990 | 1360 | 840 | 640 | 80 |
| ROF-27-80/60 | 27 | 300 | 1311 | 800 | 600 | 990 | 1500 | 840 | 640 | 86 |
| ROF-33-80/60 | 33 | 300 | 1578 | 800 | 600 | 990 | 1760 | 840 | 640 | 98 |
| ROF-36-80/60 | 36 | 400 | 1711 | 800 | 600 | 990 | 1890 | 840 | 640 | 107 |
| ROF-42-80/60 | 42 | 500 | 1978 | 800 | 600 | 990 | 2160 | 840 | 640 | 115 |
| ROF-45-80/60 | 45 | 500 | 2111 | 800 | 600 | 990 | 2290 | 840 | 640 | 123 |
| ROF-48-80/60 | 48 | 500 | 2245 | 800 | 600 | 990 | 2430 | 840 | 640 | 131 |
| ROF-15-80/80 | 15 | 300 | 778 | 800 | 800 | 790 | 960 | 840 | 840 | 70 |
| ROF-18-80/80 | 18 | 300 | 911 | 800 | 800 | 790 | 1090 | 840 | 840 | 78 |
| ROF-21-80/80 | 21 | 300 | 1045 | 800 | 800 | 790 | 1230 | 840 | 840 | 86 |
| ROF-24-80/80 | 24 | 300 | 1178 | 800 | 800 | 790 | 1360 | 840 | 840 | 90 |
| ROF-27-80/80 | 27 | 300 | 1311 | 800 | 800 | 790 | 1500 | 840 | 840 | 95 |
| ROF-33-80/80 | 33 | 300 | 1578 | 800 | 800 | 790 | 1760 | 840 | 840 | 108 |
| ROF-36-80/80 | 36 | 400 | 1711 | 800 | 800 | 790 | 1890 | 840 | 840 | 117 |
| ROF-42-80/80 | 42 | 500 | 1978 | 800 | 800 | 790 | 2160 | 840 | 840 | 129 |
| ROF-45-80/80 | 45 | 500 | 2111 | 800 | 800 | 790 | 2290 | 840 | 840 | 136 |
| ROF-48-80/80 | 48 | 500 | 2245 | 800 | 800 | 790 | 2430 | 840 | 840 | 142 |
| ROF-15-80/100 | 15 | 300 | 778 | 800 | 1000 | 990 | 960 | 840 | 1040 | 84 |
| ROF-18-80/100 | 18 | 300 | 911 | 800 | 1000 | 990 | 1090 | 840 | 1040 | 90 |
| ROF-21-80/100 | 21 | 300 | 1045 | 800 | 1000 | 990 | 1230 | 840 | 1040 | 96 |
| ROF-24-80/100 | 24 | 300 | 1178 | 800 | 1000 | 990 | 1360 | 840 | 1040 | 102 |
| ROF-27-80/100 | 27 | 300 | 1311 | 800 | 1000 | 990 | 1500 | 840 | 1040 | 119 |
| ROF-33-80/100 | 33 | 300 | 1578 | 800 | 1000 | 990 | 1760 | 840 | 1040 | 136 |
| ROF-36-80/100 | 36 | 400 | 1711 | 800 | 1000 | 990 | 1890 | 840 | 1040 | 144 |
| ROF-42-80/100 | 42 | 500 | 1978 | 800 | 1000 | 990 | 2160 | 840 | 1040 | 152 |
| ROF-45-80/100 | 45 | 500 | 2111 | 800 | 1000 | 990 | 2290 | 840 | 1040 | 160 |
| ROF-48-80/100 | 48 | 500 | 2245 | 800 | 1000 | 990 | 2430 | 840 | 1040 | 168 |
| ROF-42-80/120 | 42 | 1000 | 1978 | 800 | 1200 | 1190 | 2160 | 840 | 1240 | 170 |

* Höhe in mm ohne FüÙe; für FüÙe 16-45 mm hinzufügen

BESTELL- UND LIEFERINFORMATIONEN: Konfigurieren Sie den Schrank nach Ihren Anforderungen. Die Bestellmatrix unten hilft Ihnen, die Teilenummer zu erstellen. Sobald Sie die Teilenummer haben, wenden Sie sich bitte an Ihren Conteg-Produktthändler. Alle **ROF SCHRÄNKE WERDEN VOLLSTÄNDIG MONTIERT** und palettiert geliefert!



:: OPTIMAL ROF

GEHEN SIE NACHFOLGEND VOR, UM DEN ANGEFORDERTEN ROF-SCHRANK-PRODUKTCODE ZU ERSTELLEN!

- R
- O
- F
-
- 1.
-
- 2.
- /
- 3.
- 4.
-
- 5.
- 6.
- 7.
- 8.
- 9.
-
- 10.
- 11.
- 12.
-
- 13.

HÖHE

| Code | Höhe in HE | Externe Höhe in mm |
|------|------------|--------------------|
| 15 | 15 | 778 |
| 18 | 18 | 911 |
| 21 | 21 | 1045 |
| 24 | 24 | 1178 |
| 27 | 27 | 1311 |
| 33 | 33 | 1578 |
| 36 | 36 | 1711 |
| 42 | 42 | 1978 |
| 45 | 45 | 2111 |
| 48 | 48 | 2245 |

BREITE

| Code | Breite in mm |
|------|--------------|
| 60 | 600 |
| 80 | 800 |

TIEFE

| Code | Tiefe in mm | Nutztiefe in mm |
|-----------------|-------------|-----------------|
| 6 | 600 | 590 |
| 8 | 800 | 790 |
| 10 | 1000 | 990 |
| 12 ¹ | 1200 | 1190 |

¹ nur für Höhe 42 HE

VORDERETÜR

| Code | Optionen |
|-----------|--|
| 0 | Ohne Tür ¹ |
| G | Glastür |
| S | Stahlblechtür |
| P | Stahlblechtür, perforiert ² |
| T | Glastür mit seitlicher Perforation ³ |
| B | Belüftete Tür (Perforationsrate 86 %) ² |
| A | Vertikal untergliederte Glastür ^{4*} |
| B | Glastür mit vertikaler Unterteilung und seitlicher Perforation ^{6*} |
| C | Vertikal untergliederte Stahlblechtür ⁴ |
| T | Vertikal untergliederte perforierte Stahlblechtür ⁵ |
| F | Vertikal untergliederte belüftete Tür (Perforationsrate 86 %) ² |
| Sonstiges | |

¹ kein IP-Schutz
² IP20 max.
³ IP30 max.
⁴ nur Mehrpunktschloss
⁵ nur Mehrpunktschloss, IP20 max.
⁶ nur Mehrpunktschloss, IP30 max.
^{*} nicht erhältlich für 600 mm breite Schränke

PROFILE

| Code | Vorderes Paar | Hinteres Paar | Hinweis |
|------|---------------|---------------|--|
| 0 | L | L | L-Profile, nicht unterteilt |
| C | C | C | C-Profile, nicht unterteilt, mit abgerundeten Kabelwannen mit Kunststoffabdeckungen – für den Einsatz in Verbindung mit dem Luftseparationsrahmen (nur für 800 mm breite Schränke) |

VORDERTÜRSCHLOSS

| Code | Optionen |
|-----------|---|
| 1 | Schwenkhebel mit elektronischem Schloss, Universalschlüssel |
| 3 | Schwenkhebel mit elektronischem Schloss, Mehrfachverriegelung |
| E | Schwenkhebel mit Kombinationsschloss und Universalschlüssel |
| F | Schwenkhebel mit Kombinationsschloss und Universalschlüssel, Mehrfachverriegelung |
| G | Schwenkhebel mit Kombinationsschloss, Spezialschlüssel |
| H | Schwenkhebel mit Kombinationsschloss, Spezialschlüssel, Mehrfachverriegelung |
| I | Schwenkhebel mit Halbprofilzylinder, Universalschlüssel |
| J | Schwenkhebel mit Halbprofilzylinder, Universalschlüssel, Mehrfachverriegelung |
| K | Schwenkhebel mit Halbprofilzylinder, Spezialschlüssel |
| L | Schwenkhebel mit Halbprofilzylinder, Spezialschlüssel, Mehrfachverriegelung |
| V | Schwenkhebel, DIN-Profil, Universalschlüssel, 333 |
| B | Schwenkhebel, DIN-Profil, Universalschlüssel, 333, Mehrfachverriegelung |
| Sonstiges | |

HINTERTÜR / PLATTE

| Code | Optionen |
|-----------|--|
| 0 | Ohne Platte/Tür ¹ |
| G | Glastür |
| S | Stahlblechtür |
| P | Stahlblechtür, perforiert ² |
| T | Glastür mit seitlicher Perforation ³ |
| B | Belüftete Tür (Perforationsrate 86 %) ² |
| A | Vertikal untergliederte Glastür ^{4*} |
| B | Glastür mit vertikaler Unterteilung und seitlicher Perforation ^{6*} |
| C | Vertikal untergliederte Stahlblechtür ⁴ |
| T | Vertikal untergliederte perforierte Stahlblechtür ⁵ |
| F | Vertikal untergliederte belüftete Tür (Perforationsrate 86 %) ² |
| Y | Rückwand – einteilig ^{3,7} |
| R | Rückwand – geteilt, mit Kabeleinführung ⁷ |
| Z | Perforierte Rückwand – einteilig ⁸ |
| Sonstiges | |

¹ kein IP-Schutz
² IP20 max.
³ IP30 max.
⁴ nur Mehrpunktschloss
⁵ nur Mehrpunktschloss, IP20 max.
⁶ nur Mehrpunktschloss, IP30 max.
⁷ nur Schlosscode U oder X
⁸ nur Schlosscode U oder X, IP20 max.
^{*} nicht erhältlich für 600 mm breite Schränke

HINTERTÜR-/PLATTENSCHLOSS

| Code | Optionen |
|-----------|---|
| 1 | Schwenkhebel mit elektronischem Schloss, Universalschlüssel |
| 3 | Schwenkhebel mit elektronischem Schloss, Mehrfachverriegelung |
| E | Schwenkhebel mit Kombinationsschloss und Universalschlüssel |
| F | Schwenkhebel mit Kombinationsschloss und Universalschlüssel, Mehrfachverriegelung |
| G | Schwenkhebel mit Kombinationsschloss, Spezialschlüssel |
| H | Schwenkhebel mit Kombinationsschloss, Spezialschlüssel, Mehrfachverriegelung |
| I | Schwenkhebel mit Halbprofilzylinder, Universalschlüssel |
| J | Schwenkhebel mit Halbprofilzylinder, Universalschlüssel, Mehrfachverriegelung |
| K | Schwenkhebel mit Halbprofilzylinder, Spezialschlüssel |
| L | Schwenkhebel mit Halbprofilzylinder, Spezialschlüssel, Mehrfachverriegelung |
| V | Schwenkhebel, DIN-Profil, Universalschlüssel, 333 |
| B | Schwenkhebel, DIN-Profil, Universalschlüssel, 333, Mehrfachverriegelung |
| U | Schloss für Rückwand, Universalschlüssel |
| x | Schloss für Rückwand, Spezialschlüssel |
| Sonstiges | |

SEITENPANEEL (BEIDSEITIG)*

| Code | Optionen |
|-----------|---|
| 0 | Keine Seitenwände |
| A | 2 Seitenpaneele, Stahlblech, Universalschlüssel |
| B | 1 Seitenpaneel, Stahlblech, Universalschlüssel |
| C | 2 Seitenpaneele, Stahlblech, Spezialschlüssel |
| T | 1 Seitenpaneel, Stahlblech, Spezialschlüssel |
| E | 2 Seitenpaneele, Stahlblech perforiert, Universalschlüssel |
| F | 1 Seitenpaneel, Stahlblech perforiert, Universalschlüssel |
| G | 2 Seitenpaneele, Stahlblech mit Perforation, Spezialschlüssel |
| H | 1 Seitenpaneel, Stahlblech mit Perforation, Spezialschlüssel |
| Sonstiges | |

* offene Seite/Seiten mit keinem IP-Schutz, perforierte Seitenpaneele mit Schutzklasse IP20 max.

IP-SCHUTZART¹

| Code | Optionen |
|------|--|
| 0 | IP00 |
| 2 | IP20 |
| 3 | IP30 |
| 5 | IP54 ³ |
| A | für Klimaanlage vorbereitet ² |

¹Nach EN 60529
²Für den Klimaaufbau vorbereitet; für geplante oder erforderliche Kühlung empfohlen; IP54 für Klimaaufbau installierte nach den Anweisungen
³Nur Mehrpunktschloss

BLECHE

| Code | Optionen |
|------|----------------------------------|
| 0 | Dach- und Bodenbleche – Integral |

TRAGLAST

| Code | Traglast in kg | Hinweis |
|------|----------------|---|
| 3 | 300 | Standard für Schränke Höhe 15 – 33 HE; Tiefen 600, 800, 1000 mm |
| 4 | 400 | Standard für Schränke Höhe 36 HE; Tiefen 600, 800, 1000 mm |
| 5 | 500 | Standard für Schränke Höhe 42 – 48 HE; Tiefen 600, 800, 1000 mm |
| A | 1000 | Standard für Schränke Höhe 42 HE; Tiefe 1200 mm |

FARBE

| Code | Hinweis |
|------|---------------------|
| B | RAL 7035 (hellgrau) |
| H | RAL 9005 (schwarz) |

Beispiel eines richtigen Produktcodes

ROF-45-60/60-WWWWA-205-H

2.7 OPTIMAL Flex RMF

Die unmontierten Schränke der OPTIMAL Flex RMF-Serie kommen mit den hohen Anforderungen des IT-Equipments in einem Rechenzentrum, im Equipmentraum oder in Netzwerk- oder Telekommunikationsschränken zurecht. Durch die flexiblen Konfigurationsoptionen der RMF Schränke lässt sich die Lösung problemlos auf Ihre genauen Anforderungen abstimmen. Durch verschiedene Höhen-, Tiefen- und Breitenoptionen, eine Traglast von bis zu 500 kg, Lösungen zur Luftstromoptimierung und ein flexibles Kabelmanagement können Sie so einfach wie nie zuvor einen Schrank ganz für Ihren persönlichen Bedarf zusammenstellen. Der RMF Schrank wird für den einfachen Transport zum Einsatzort zerlegt geliefert und kann dort schnell und einfach montiert werden.

OPTIMAL



RMF-42-80/80

FARBMUSTER:

RAL 9005

RAL 7035

BESCHREIBUNG:

Abmessungen

- Höhe: 21, 33, 42 und 45 HE
- Breite: 600 und 800 mm
- Tiefe: 600, 800, 1000 mm

Aufbau

- Robuste Rahmenausführung, verbunden durch 32 Schrauben M5×12
- Lieferung in zerlegtem Zustand; Montage vor Ort
- Schnelle, einfache Montage
- Stahlblech 1,5 und 2,0 mm

Traglast

- Standard 400 kg, mit RMF-BRACE 500 kg

19-Zoll-Vertikalprofile

- 2 Paar 19"-Profile verschiebbar, von innen verstellbar

IP-Schutzart

- Standard: IP30
- IP20 für perforierte Türe

Farben

- Standard RAL 7035, RAL 9005
- Optional andere Farben

Vordere Tür

- Tür mit Schwenkebelschloss und getöntem Sicherheitsglas
- Breites Angebot an Türen und Schlössern
- Umkehrbare Tür – Einfacher Anschlagwechsel für links- oder rechtsseitige Türöffnung (am Aufstellungsort)
- Türöffnungswinkel 180°

Rückwand

- Abnehmbare Rückwand mit Schloss
- Breites Angebot an Hintertüren

Seitenpaneele

- Abnehmbar, mit Schlössern

Kabeleinführungen

- Oben, unten und seitlich Öffnungen für Kabeleinführungen, abgedeckt durch Blindpaneele

Lüftungseinheitsöffnungen

- Lüftungseinheit kann auf dem Schrankdach oder -boden eingebaut werden

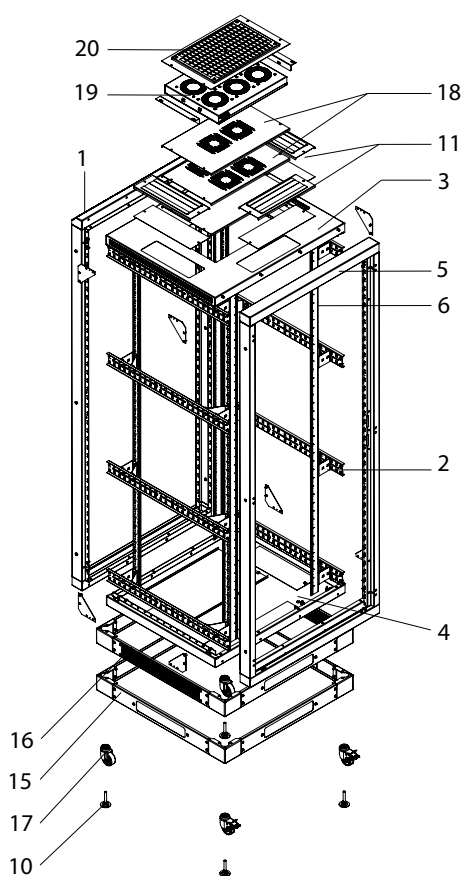
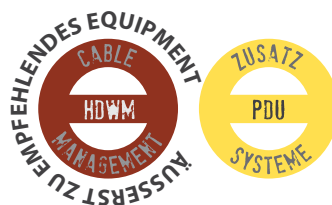
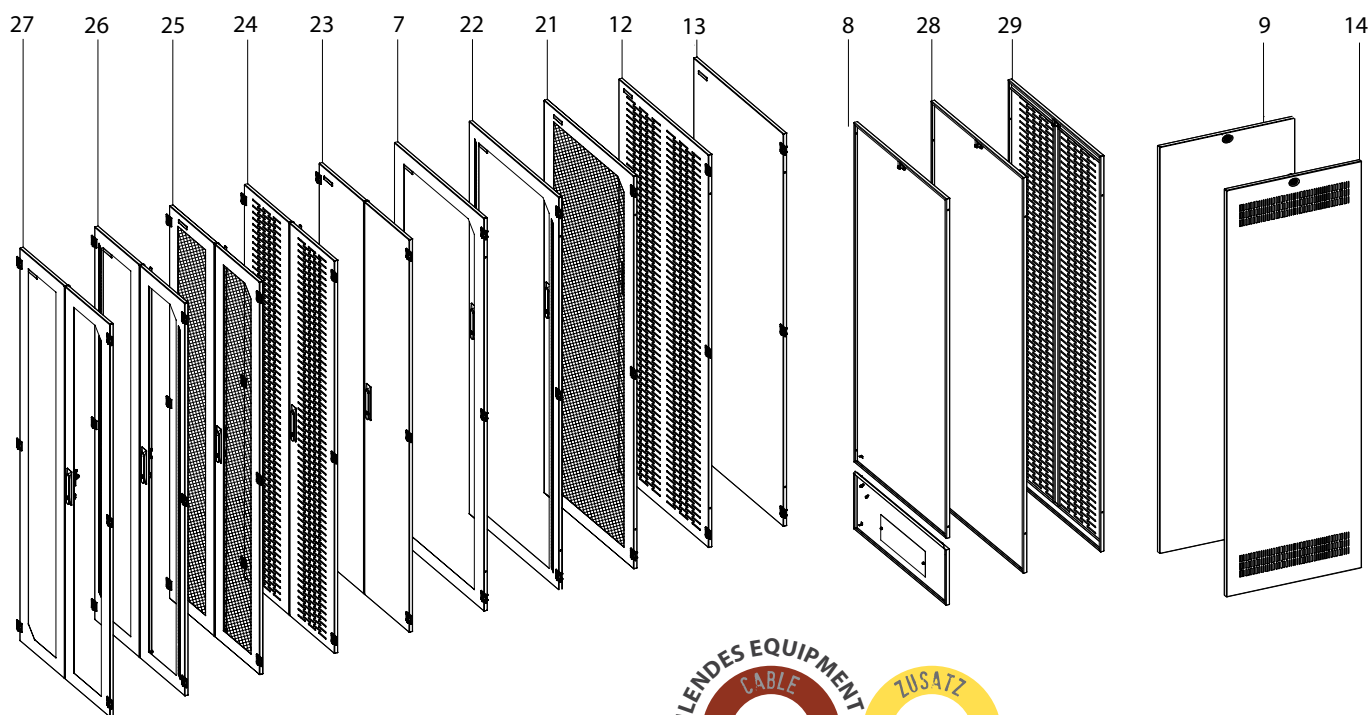
Füße

- Justierfüße als Standard;
- Rollen, feststellbare Rollen, optional Sockel oder Sockel mit Filter

Sonstiges

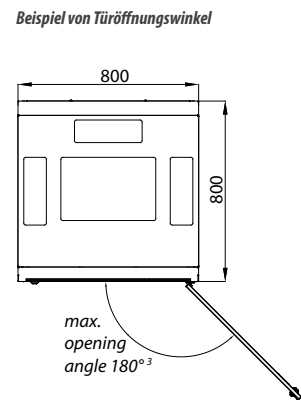
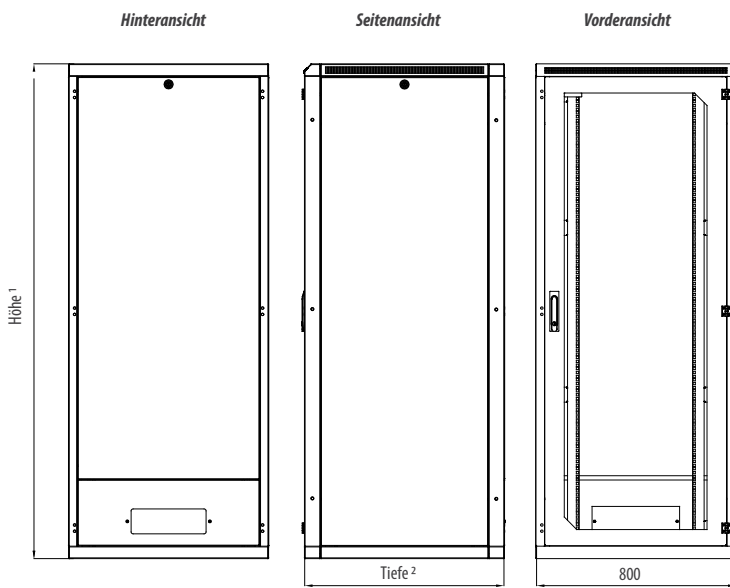
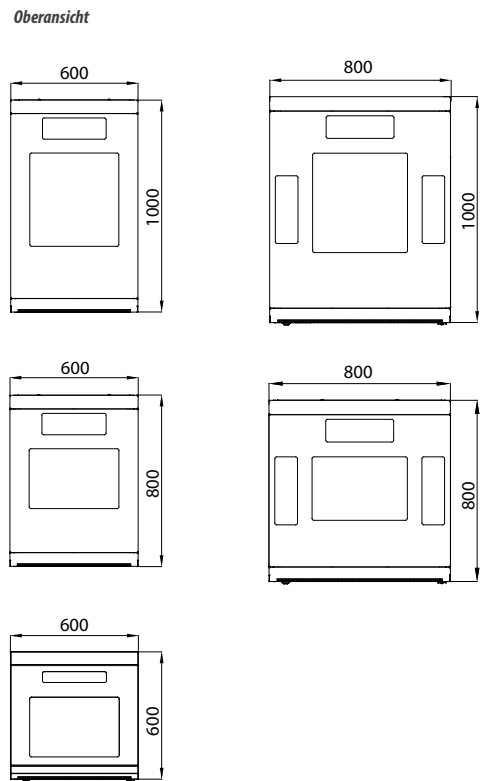
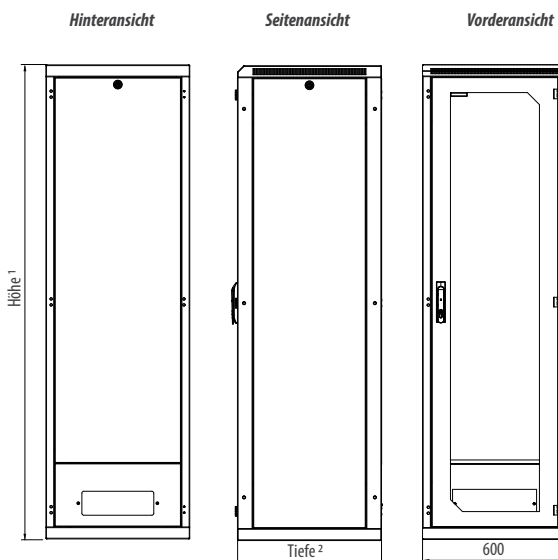
- Die Schränke können blockweise installiert werden, wenn DP-DR-UNI verwendet wird (separat zu bestellen)
- GND/Erdungsset im Lieferumfang enthalten





| STANDARDAUSSTATTUNG | |
|---------------------|--|
| 1 | Vorderrahmen |
| 2 | Halteungen der Vertikalprofile |
| 3 | Dachabdeckung |
| 4 | Bodenblech |
| 5 | Hinterrahmen |
| 6 | 2 Paar 19"-Vertikalprofile |
| 7 | Vorderglastür mit Schwenhebelschloss |
| 8 | Geteilte Rückwand mit Kabeleinführung und Schloss |
| 9 | 1 Paar Seitenwände mit Schloss |
| 10 | Stellfüße |
| 11 | Blindplatten für Öffnungen oben und unten |
| - | GND/Erdungsset |
| - | 28 Montagesets |
| OPTIONALE GERÄTE | |
| 12 | Tür mit Perforation |
| 13 | Stahlblechtür |
| 14 | Seitenpaneel mit Perforation |
| 15 | Sockel |
| 16 | Sockel mit Filter |
| 17 | Rollen |
| 18 | Perforierte Stopfbuchsplatte |
| 19 | Lüftungseinheit |
| 20 | Verbindungssatz mit Filter für Lüftungseinheit |
| 21 | Belüftete Tür |
| 22 | Glastür mit seitlicher Perforation |
| 23 | Vertikal untergliederte Stahlblechtür ² |
| 24 | Vertikal untergliederte perforierte Stahlblechtür ² |
| 25 | Vertikal untergliederte belüftete Tür 86 % ² |
| 26 | Vertikal untergliederte Glastür mit Perforation ^{1,2} |
| 27 | Vertikal untergliederte Glastür ^{1,2} |
| 28 | Rückwand (einteilig) |
| 29 | Perforierte Rückwand (einteilig) |

¹ nicht erhältlich für 600 mm breite Schränke
² erfordert Mehrpunktschloss



¹ für lieferbare Höhen bitte siehe Seite 53, Tabelle 1

² für lieferbare Tiefen bitte siehe Seite 54, Schritt 3 - Tabelle 2

³ für Hintertüren (Rückwand als Standard) ist der max. Winkel 180°

Lüftungseinheitsöffnungen

800 mm tiefe Schränke – 420×280 mm

1000 mm tiefe Schränke – 420×440 mm

Kabeinführungen

600 mm tiefe Schränke – 300×50 mm

800, 1000 mm tiefe Schränke – 300×100 mm

Hinweis: Alle Abmessungen in mm

BESTELL- UND LIEFERINFORMATIONEN: Konfigurieren Sie den Schrank nach Ihren Anforderungen. Die Bestellmatrix unten hilft Ihnen, die Teilenummer zu erstellen. Sobald Sie die Teilenummer haben, wenden Sie sich bitte an Ihren Conteg-Produkt Händler. Alle **RMF SCHRÄNKE WERDEN UNMONTIERT** in Kartons geliefert!

GEHEN SIE NACHFOLGEND VOR, UM DEN ANGEFORDERTEN RMF-SCHRANK-PRODUKTCODE ZU ERSTELLEN!

SCHNELLE MÖGLICHKEIT ZUR STANDARDKONFIGURATION VON RMF SCHRÄNKEN!

Sie sollten diese schnelle Teilenummer-Nachschlagetabelle benutzen, wenn Sie sich für die RMF-Schrank-Standardkonfiguration interessieren. Mehr Informationen über Standardkonfiguration finden Sie in der entsprechenden Tabelle. Zum Bestellen brauchen Sie uns nur den Code mitzuteilen (d.h. RMF-21-60/60). Der Schrank wird unmontiert geliefert!

Typen:

- RMF – 21, 33, 42, 45 – 60/60
- RMF – 21, 33, 42, 45 – 60/80
- RMF – 42, 45 – 60/100
- RMF – 21, 33, 42, 45 – 80/80
- RMF – 42, 45 – 80/100

xx – Schrankbreite, yy – Schranktiefe, zz – Schrankhöhe

* Eine Verpackung ist für Schränke 21 HE und 33 HE erforderlich. Zwei Verpackungen sind für Schränke 42 HE und 45 HE erforderlich.

| Code | Abmessungen einschließlich Verpackung in mm | | | | |
|---------------|---|--------------------------|--------------------------|--------------------------|----------------------------|
| | Karton 1 RMF-FF-zz/xx | Karton 2 RMF-RF-zz/xx | Karton 3 RMF-SP-zz/yy | Karton 4 RMF-TB-zz/yy | Karton 5 RMF-HVE-xx/yy* |
| RMF-21-60/60 | 630×1100×130 | 630×1100×130 | 520×990×85 | 650×535×160 | 70×35×565 |
| RMF-33-60/60 | 630×1630×130 | 630×1630×130 | 520×1520×85 | 650×535×160 | 70×35×565 |
| RMF-42-60/60 | 630×2030×130 | 630×2030×130 | 520×1920×85 | 650×535×160 | 70×35×565 |
| RMF-45-60/60 | 630×2166×130 | 630×2166×130 | 520×2055×85 | 650×535×160 | 70×35×565 |
| RMF-21-60/80 | 630×1100×130 | 630×1100×130 | 720×990×85 | 650×735×160 | 70×35×765 |
| RMF-33-60/80 | 630×1630×130 | 630×1630×130 | 720×1520×85 | 650×735×160 | 70×35×765 |
| RMF-42-60/80 | 630×2030×130 | 630×2030×130 | 720×1920×85 | 650×735×160 | 70×35×765 |
| RMF-45-60/80 | 630×2166×130 | 630×2166×130 | 720×2055×85 | 650×735×160 | 70×35×765 |
| RMF-42-60/100 | 630×2030×130 | 630×2030×130 | 920×1920×85 | 650×935×160 | 70×35×965 |
| RMF-45-60/100 | 630×2166×130 | 630×2166×130 | 920×2055×85 | 650×935×160 | 70×35×965 |
| RMF-21-80/80 | 830×1100×130 | 830×1100×130 | 720×990×85 | 850×735×160 | 145×105×810 |
| RMF-33-80/80 | 830×1630×130 | 830×1630×130 | 720×1520×85 | 850×735×160 | 145×105×810 |
| RMF-42-80/80 | 830×2030×130 | 830×2030×130 | 720×1920×85 | 850×735×160 | 145×105×810 |
| RMF-45-80/80 | 830×2166×130 | 830×2166×130 | 720×2055×85 | 850×735×160 | 145×105×810 |
| RMF-42-80/100 | 830×2030×130 | 830×2030×130 | 920×1920×85 | 850×935×160 | 145×105×1010 |
| RMF-45-80/100 | 830×2166×130 | 830×2166×130 | 920×2055×85 | 850×935×160 | 145×105×1010 |

OPTIMAL FLEX RMF

Standardkonfiguration: Vorderrahmen, Hinterrahmen, Dachabdeckung, Bodenabdeckung, Halterungen der Vertikalprofile, 2 Paar 19"-Vertikalprofile, vordere Glastür mit Standard-schwenkhebelschloss Universalschlüssel, 1 Paar Seitenwände mit Schloss, Stellfüße, geteilte Rückwand mit Kabeleinführung, Blindpaneel für Öffnungen oben und unten.

| Code | Höhe in | | Abmessungen in mm | | | Bruttogewicht in kg |
|---------------|---------|------|-------------------|------|-----------|---------------------|
| | HE | H* | B | T | Nutztiefe | |
| RMF-21-60/60 | 21 | 1045 | 600 | 600 | 590 | 65 |
| RMF-33-60/60 | 33 | 1578 | 600 | 600 | 590 | 87 |
| RMF-42-60/60 | 42 | 1978 | 600 | 600 | 590 | 106 |
| RMF-45-60/60 | 45 | 2111 | 600 | 600 | 590 | 111 |
| RMF-21-60/80 | 21 | 1045 | 600 | 800 | 790 | 74 |
| RMF-33-60/80 | 33 | 1578 | 600 | 800 | 790 | 97 |
| RMF-42-60/80 | 42 | 1978 | 600 | 800 | 790 | 118 |
| RMF-45-60/80 | 45 | 2111 | 600 | 800 | 790 | 123 |
| RMF-42-60/100 | 42 | 1978 | 600 | 1000 | 990 | 118 |
| RMF-45-60/100 | 45 | 2111 | 600 | 1000 | 990 | 127 |
| RMF-21-80/80 | 21 | 1045 | 800 | 800 | 790 | 91 |
| RMF-33-80/80 | 33 | 1578 | 800 | 800 | 790 | 118 |
| RMF-42-80/80 | 42 | 1978 | 800 | 800 | 790 | 140 |
| RMF-45-80/80 | 45 | 2111 | 800 | 800 | 790 | 145 |
| RMF-42-80/100 | 42 | 1978 | 800 | 1000 | 990 | 157 |
| RMF-45-80/100 | 45 | 2111 | 800 | 1000 | 990 | 165 |

* Höhe in mm ohne Füße; für Füße 16-45 mm hinzufügen

ERSTELLEN SIE SCHRITTWEISE DEN RMF-SCHRANK-PRODUKTCODE!

Die schrittweise Konfiguration ermöglicht, aus verschiedenen Optionen zu wählen und den Schrank nach Ihren genauen Anforderungen zu konfigurieren. Dies wird empfohlen, wenn die Standardkonfiguration Ihren Anforderungen nicht entspricht.

| RMF – NUR UNMONTIERT DELIEFERT | |
|--------------------------------|--|
| Kartoncode | Karton beinhaltet |
| RMF-FF-zz/xx | Vorderrahmen und -paneel für RMF-zz-xx/yy, 2 Paar 19"-Vertikalprofile, Montagesatz, Füße |
| RMF-RF-zz/xx | Hinterrahmen und -paneel für RMF-zz-xx/yy |
| RMF-SP-zz/yy | 2 Stück Seitenpaneele für RMF-zz-xx/yy |
| RMF-TB-xx/yy | Dach- und Bodenabdeckung RMF-zz-xx/yy |
| RMF-HVE-xx/yy* | Halterungen der Vertikalprofile für yy Schränke; 1 Karton beinhaltet 2 Paar Halterungen |

xx – Schrankbreite, yy – Schranktiefe, zz – Schrankhöhe

* Eine Verpackung ist für Schränke 21 HE und 33 HE erforderlich. Zwei Verpackungen sind für Schränke 42 HE und 45 HE erforderlich.

SCHRITT 1: VORDERRAHMEN-KONFIGURATION

| 1 HÖHE | | | 2 BREITE | |
|--------|------------|--------------------|----------|--------------|
| Code | Höhe in HE | Externe Höhe in mm | Code | Breite in mm |
| 21 | 21 | 1045 | 60 | 600 |
| 33 | 33 | 1578 | 80 | 800 |
| 42 | 42 | 1978 | | |
| 45 | 45 | 2111 | | |

| 5 FARBE | |
|---------|---------------------|
| Code | Hinweis |
| B | RAL 7035 (hellgrau) |
| H | RAL 9005 (schwarz) |

| 3 VORDERE TÜR | |
|---------------|--|
| Code | Optionen |
| 0 | Ohne Tür ¹ |
| G | Glastür |
| S | Stahlblechtür |
| P | Stahlblechtür, perforiert ² |
| T | Glastür mit seitlicher Perforation ³ |
| B | Belüftete Tür (Perforationsrate 86%) ² |
| A | Vertikal untergliederte Glastür ^{4*} |
| B | Glastür mit vertikaler Unterteilung und seitlicher Perforation ^{6*} |
| C | Vertikal untergliederte Stahlblechtür ⁴ |
| T | Vertikal untergliederte perforierte Stahlblechtür ⁵ |
| F | Vertikal untergliederte belüftete Tür (Perforationsrate 86%) ² |
| | Sonstiges |

¹ kein IP-Schutz

² IP20 max.

³ IP30 max.

⁴ nur Mehrpunktschloss

⁵ nur Mehrpunktschloss, IP20 max.

⁶ nur Mehrpunktschloss, IP30 max.

* nur 800 mm breite Schränke

| 4 VORDERTÜRSCHLOSS | |
|--------------------|--|
| Code | Optionen |
| E | Schwenkhebel mit Kombinationschloss und Universalschlüssel |
| F | Schwenkhebel mit Kombinationschloss und Universalschlüssel, Mehrfachverriegelung |
| G | Schwenkhebel mit Kombinationschloss, Spezialschlüssel |
| H | Schwenkhebel mit Kombinationschloss, Spezialschlüssel, Mehrfachverriegelung |
| I | Schwenkhebel mit Halbpilzylinder, Universalschlüssel |
| J | Schwenkhebel mit Halbpilzylinder, Universalschlüssel, Mehrfachverriegelung |
| K | Schwenkhebel mit Halbpilzylinder, Spezialschlüssel |
| L | Schwenkhebel mit Halbpilzylinder, Spezialschlüssel, Mehrfachverriegelung |
| V | Schwenkhebel, DIN-Profil, Universalschlüssel 333 |
| B | Schwenkhebel DIN-Profil, Universalschlüssel 333, Mehrfachverriegelung |

Beispiel eines richtigen Produktcodes

SCHRITT 1: RMF-FF-42/80-WW-B

SCHRITT 2: HINTERRAHMEN KONFIGURATION

R
M
F
-
RF
-
1.
/
2.
-
3.
4.
-
5.

| HÖHE | | |
|------|------------|--------------------|
| Code | Höhe in HE | Externe Höhe in mm |
| 21 | 21 | 1045 |
| 33 | 33 | 1578 |
| 42 | 42 | 1978 |
| 45 | 45 | 2111 |

| BREITE | |
|--------|--------------|
| Code | Breite in mm |
| 60 | 600 |
| 80 | 800 |

| FARBE | |
|-------|---------------------|
| Code | Hinweis |
| B | RAL 7035 (hellgrau) |
| H | RAL 9005 (schwarz) |
| E | RAL 7035/7040 |

| HINTERPLATTE/TÜR-OPTIONEN | |
|---------------------------|---|
| Code | Optionen |
| 0 | Ohne Tür ¹ |
| G | Glastür |
| S | Stahlblechtür |
| P | Stahlblechtür, perforiert ² |
| T | Glastür mit seitlicher Perforation ³ |
| B | Belüftete Tür (Perforationsrate 86 %) ² |
| A | Vertikal untergliederte Glastür ^{4*} |
| B | Glastür mit vertikaler Unterteilung und seitlicher Perforation ^{6**} |
| C | Vertikal untergliederte Stahlblechtür ⁴ |
| T | Vertikal untergliederte perforierte Stahlblechtür ⁵ |
| F | Vertikal untergliederte belüftete Tür (Perforationsrate 86 %) ² |
| Y | Rückwand, einteilig (keine Kabeleinführung) |
| R | Rückwand, geteilt, mit Kabeleinführung |
| Z | Perforierte Rückwand, einteilig (keine Kabeleinführung) |

¹ kein IP-Schutz
² IP20 max.
³ IP30 max.
⁴ nur Mehrpunktschloss
⁵ nur Mehrpunktschloss, IP20 max.
⁶ nur Mehrpunktschloss, IP30 max.
⁷ nur Schlosscode U oder X
⁸ nur Schlosscode U oder X, IP20 max.
^{*} nur 800 mm breite Schränke

| HINTERTÜR-/PLATTENSCHLOSS | |
|---------------------------|---|
| Code | Optionen |
| E | Schwenkhebel mit Kombinationsschloss und Universalschlüssel |
| F | Schwenkhebel mit Kombinationsschloss und Universalschlüssel, Mehrfachverriegelung |
| G | Schwenkhebel mit Kombinationsschloss, Spezialschlüssel |
| H | Schwenkhebel mit Kombinationsschloss, Spezialschlüssel, Mehrfachverriegelung |
| I | Schwenkhebel mit Halbpilzylinder, Universalschlüssel |
| J | Schwenkhebel mit Halbpilzylinder, Universalschlüssel, Mehrfachverriegelung |
| K | Schwenkhebel mit Halbpilzylinder, Spezialschlüssel |
| L | Schwenkhebel mit Halbpilzylinder, Spezialschlüssel, Mehrfachverriegelung |
| V | Schwenkhebel, DIN-Profil, Universalschlüssel 333 |
| B | Schwenkhebel DIN-Profil, Universalschlüssel 333, Mehrfachverriegelung |
| U | Schloss für Rückwand, Universalschlüssel |
| x | Schloss für Rückwand, Spezialschlüssel |

Beispiel eines richtigen Produktcodes

SCHRITT 2: RMF-RF-42/80-RU-B

SCHRITT 3: SEITENPANEEL-KONFIGURATION

R
M
F
-
SP
-
1.
/
2.
-
3.
4.

| Höhe | | |
|------|------------|--------------------|
| Code | Höhe in HE | Externe Höhe in mm |
| 21 | 21 | 1045 |
| 33 | 33 | 1578 |
| 42 | 42 | 1978 |
| 45 | 45 | 2111 |

| TIEFE | | |
|-------|-------------|-----------------|
| Code | Tiefe in mm | Nutztiefe in mm |
| 60 | 600 | 590 |
| 80 | 800 | 790 |
| 100 | 1000 | 990 |

| SEITENPANEEL MIT SCHLÖSSERN (BEIDE SEITEN) | |
|--|---|
| Code | Optionen |
| C | 2 Seitenpaneele, Stahlblech, Spezialschlüssel |
| E | 2 Seitenpaneele, Stahlblech perforiert, Universalschlüssel |
| G | 2 Seitenpaneele, Stahlblech mit Perforation, Spezialschlüssel |

| FARBE | |
|-------|---------------------|
| Code | Hinweis |
| B | RAL 7035 (hellgrau) |
| H | RAL 9005 (schwarz) |

Beispiel eines richtigen Produktcodes

SCHRITT 3: RMF-SP-42/100-C-B

SCHRITT 4: ABDECKUNG-KONFIGURATION

R M F - TB - 1. / 2. - 3.

| BREITE | |
|--------|--------------|
| Code | Breite in mm |
| 60 | 600 |
| 80 | 800 |

| TIEFE | | |
|-------|-------------|-----------------|
| Code | Tiefe in mm | Nutztiefe in mm |
| 60 | 600 | 590 |
| 80 | 800 | 790 |
| 100 | 1000 | 990 |

| FARBE | |
|-------|---------------------|
| Code | Erklärung |
| B | RAL 7035 (hellgrau) |
| H | RAL 9005 (schwarz) |

Beispiel eines richtigen Produktcodes

SCHRITT 4: RMF-TB-80/100-B

SCHRITT 5: RMF-BRACE BESTELLEN

Angefordert für 500 kg Traglast.

Alle Arten von vertikal geteilten Türen benötigen Multi-Punkt-Verriegelung. RMF-Schränke sind kompatibel für seitliche Kühlung. Bitte verwenden Sie RHF / RDF / RSF / ROF Schränke für Top-Mount Kühlgeräte oder als Version mit Seitenwand Kühleinheit.

2.8 SPECIAL OPTIMAL

OPTIMAL Twist ROR

Der Schrank OPTIMAL Twist ROR ist eine Weiterentwicklung der Schrankreihe ROF und mit Schwenkrahmen ausgestattet. Der Schwenkrahmen des Schrankes erleichtert den Zugang und die Wartung der installierten Geräte. Der Schrank ist so für alle PC-Räume mit beschränktem Zugang zum Schrank geeignet.



ROR-42-80/80

FARBmuster:

RAL 9005

RAL 7035

BESCHREIBUNG:

Abmessungen

- Höhe: 27, 42, 45 HE
- Breite: 800 mm
- Tiefe: 600 oder 800 mm

Aufbau

- Geschweißter Rahmen
- Stahlblech 1,5 und 2,0 mm

Asymmetrische Rahmenanordnung

- Max. Nutztiefe 450 mm
- Rahmenöffnungswinkel 90°
- Seitenabdeckung des Schwenkrahmens für einfaches Kabelmanagement perforiert
- Nutzhöhe des Schwenkrahmens ist um 3 HE niedriger als Schrankhöhe
- Schwenkrahmen leitend mit dem Schrank verbunden

Traglast des Schwenkrahmens

- Max. 100 kg

IP-Schutzart

- Standard: IP30

Farben

- Standard RAL 7035 und 9005
- Optional andere Farben

Vordere Tür

- Dasselbe wie ROF-Serie

Seitenpaneele

- Dasselbe wie ROF-Serie

FüÙe

- JustierfüÙe als Standard; optional Sockel oder Sockel mit Filter

Anpassung

- Möglichkeit der Montage von einem Paar verschiebbare 19"-Vertikalprofile im hinteren Schrankbereich

| Code | H in HE | | Abmessungen in mm | | | Abmessungen einschließlich Verpackung in mm | | | Bruttogewicht in kg |
|--------------|-----------------|------|-------------------|-----|-----------|---|-----|-----|---------------------|
| | gesamt/nützlich | H* | B | T | Nutztiefe | H | B | T | |
| ROR-27-80/60 | 27/24 | 1321 | 800 | 600 | 450 | 1500 | 840 | 640 | 89 |
| ROR-42-80/60 | 42/39 | 1988 | 800 | 600 | 450 | 2160 | 840 | 640 | 120 |
| ROR-45-80/60 | 45/42 | 2121 | 800 | 600 | 450 | 2290 | 840 | 640 | 128 |
| ROR-27-80/80 | 27/24 | 1321 | 800 | 800 | 450 | 1500 | 840 | 840 | 110 |
| ROR-42-80/80 | 42/39 | 1988 | 800 | 800 | 450 | 2160 | 840 | 840 | 140 |
| ROR-45-80/80 | 45/42 | 2121 | 800 | 800 | 450 | 2290 | 840 | 840 | 144 |

* Höhe in mm ohne FüÙe; für FüÙe 16-45 mm hinzufügen



OPTIMAL PC ROP

Die Schränke OPTIMAL PC ROP sind eine Weiterentwicklung der Schrankserie ROF. Sie sind für die sichere Unterbringung eines PCs bestimmt, ermöglichen aber auch die Aufnahme von 19"-Standardgeräten. Durch die spezielle Schrankkonstruktion kann ein PC problemlos und ohne Beschränkungen eingebaut werden.

FARBMUSTER:

RAL 7035



ROP-36-65/80

BESCHREIBUNG:

Abmessungen

- Höhe: 36 HE
- Breite: 650 mm
- Tiefe: 600 oder 800 mm

Aufbau

- Geschweißter Rahmen
- Stahlblech 1,5 und 2,0 mm

IP-Schutzart

- Standard: IP30
- IP54 als Option (für Industriemontage empfohlen)

Traglast

- Rahmen – 400 kg
- Bodenteil – 300 kg
- Dachteil – 100 kg
- Ausziehbarer Fachboden – 10 kg

Farben

- Standard RAL 7035
- Optional andere Farben

Vordere Tür

- Tür mit Schwenkebelschloss und getöntem Sicherheitsglas – Dachteil (12 HE)
- Stahlblechtür mit Schwenkebelschloss – Bodenteil (22 HE)
- Türöffnungswinkel 180°
- Mittelteil (ausziehbarer Fachboden) ist abschließbar (2 HE)

Rückwand

- Abnehmbar mit Schloss
- Stahlblech oder perforiertes Stahlblech

Seitenpaneele

- Abnehmbar mit Schloss
- Stahlblech oder perforiertes Stahlblech

Kabeleinführungen

- Im Dach- und Bodenpaneel
- Mit herausnehmbaren Blindpaneelen abgedeckt

Lüftungseinheitsöffnungen

- Im Dach- und Bodenpaneel
- Alle Lüftungseinheitsöffnungen mit herausnehmbaren Blindpaneelen abgedeckt

Füße

- Justierfüße als Standard; Rollen, feststellbare Rollen, optional Sockel oder Sockel mit Filter

Anpassung

- Anpassung für die Installation von 21-Zoll-Equipment am Aufstellungsort

| Code | H in HE | Abmessungen in mm | | | | Abmessungen einschließlich Verpackung in mm | | | Bruttogewicht in kg |
|--------------|---------|-------------------|-----|-----|-----------|---|-----|-----|---------------------|
| | | H* | B | T | Nutztiefe | H | B | T | |
| ROP-36-65/60 | 36 | 1721 | 650 | 600 | 590 | 1850 | 690 | 660 | 105 |
| ROP-36-65/80 | 36 | 1721 | 650 | 800 | 790 | 1850 | 690 | 890 | 119 |

* Höhe in mm ohne Füße; für Füße 16-45 mm hinzufügen



OPTIMAL Kabelmanagement

Der Kabelmanagement-Schrank ist zur Unterstützung der horizontalen Querverschaltungskonfiguration oder der Consolidation-Point-Topologie nach Normen ISO/IEC 11801, TIA/EIA 942 und TIA/EIA 568 B geeignet. Diese Lösung wird für Telekom-Räume empfohlen, wo aktive Komponenten und Patch Panels getrennt werden müssen.

Diese Lösung besteht aus dem Hauptkabelmanagement-Schrank und der Erweiterung. Sie ist als eigenständige Lösung einbaubar, durch die Standardtiefe (300 oder 400 mm) bleiben die Gänge jederzeit zugänglich. Der Hauptkabelmanagement-Schrank ist mit verschiebbaren 19"-Profilen (42 oder 45 HE) und einem Paar Patchkabel-Managementpaneele ausgestattet. Diese drei Teile können nach dem Bedarf des Kunden konfiguriert werden. Auch der Abstand zwischen Front- und Rückwand ist wählbar. Der Raum für das Kabelmanagement kann mit dem Erweiterungssegment vergrößert werden, das auf beiden Seiten des Hauptkabelsegments angebracht werden kann.

BESCHREIBUNG:

Abmessungen

- Höhe: 42, 45 HE
- Breite des Hauptschranks – 900 mm
- Breite des Erweiterungsschranks - 300 mm
- Tiefe: 300 oder 400 mm

Aufbau

- Geschweißter Rahmen
- Stahlblech 1,5 mm
- Frei stehende Lösung (zur Wandbefestigung oder zum Verbinden zweier Schränke miteinander empfohlen)

IP-Schutzart

- Standard: IP30

19-Zoll-Vertikalprofile

- 19"-Profile beliebig verstellbar - vorne oder hinten, links, Mitte oder rechts
- Paar Patchkabel-Managementpaneele, Platzierung auf Wunsch kombinierbar mit 19"-Profilen

Bei 19"-Profilen vorne im Hauptschrank:

- Nutztiefe hinten ist 254 mm – für 300 mm und 354 mm für 400 mm Tiefe von ROF-CS; abweichende Nutztiefe, wenn Kabelmanagementzubehör eingebaut ist
- Nutzraum vorne 10 - 15 mm, begrenzt durch Mehrpunktschloss
- Beidseitiger Anbau des Erweiterungsschranks an Hauptkabelmanagementschrank möglich

Farben

- Standard RAL 7035 und 9005
- Optional andere Farben

Vordere Tür

- Hauptschrank - Stahlblechtüren vorne mit vertikaler Unterteilung, Mehrpunktschloss; Rückwand und Seitenwände mit Schloss
- Erweiterungsschrank - Stahlblechtür vorne, Einfachverriegelung; Rückwand und Seitenwände mit Schloss

Rückwand und Seitenwände

- Herausnehmbare Stahlblechtür mit Schloss

Kabeleinführungen

- Im Dach- und Bodenpaneel
- Mit herausnehmbaren Metall- und Kunststoffblindpaneelen abgedeckt

FüÙe

- JustierfüÙe als Standard

Kabelmanagement

- Managementpaneele können mit dem Zubehör für die Kabelführung installiert werden
- LWL-Überlängenaufnahmespulen – HDWM-FSS-50 oder HDWM-FSS-100 (4x HDWM-FSS-50 im Lieferumfang enthalten)
- Kunststoffkabelbügel – VO-xxx
- Metallkabelbügel – VO-Wx-xx/xx

FARBMUSTER:

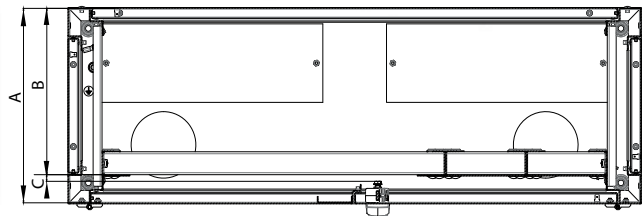
RAL 9005

RAL 7035



ROF-CS-42-90/30 & ROF-CS-42-30/30

| Code | Schrankschranktiefe | Gesamtnutztiefe für installierte Geräte | Bei 19"-Profilen vorne | |
|-----------------|---------------------|---|------------------------|-----------------|
| | | | Nutztiefe hinten | Nutztiefe vorne |
| | A | B+C | B | C |
| ROF-CS-xx-90/30 | 300 | 264 | 254 | 10 |
| ROF-CS-xx-90/40 | 400 | 364 | 354 | 10 |



| Code | Spezifikation | H in HE | B | T |
|-----------------------|------------------------------------|---------|-----|-----|
| ROF-CS-42-90/30-CWYUA | Hauptkabelmanagementschrank | 42 | 900 | 300 |
| ROF-CS-45-90/30-CWYUA | Hauptkabelmanagementschrank | 45 | 900 | 300 |
| ROF-CS-42-90/40-CWYUA | Hauptkabelmanagementschrank | 42 | 900 | 400 |
| ROF-CS-45-90/40-CWYUA | Hauptkabelmanagementschrank | 45 | 900 | 400 |
| ROF-CS-42-30/30-SVYUA | Erweiterungskabelmanagementschrank | 42 | 300 | 300 |
| ROF-CS-45-30/30-SVYUA | Erweiterungskabelmanagementschrank | 45 | 300 | 300 |
| ROF-CS-42-30/40-SVYUA | Erweiterungskabelmanagementschrank | 42 | 300 | 400 |
| ROF-CS-45-30/40-SVYUA | Erweiterungskabelmanagementschrank | 45 | 300 | 400 |

Abmessungen in mm

Special Optimal

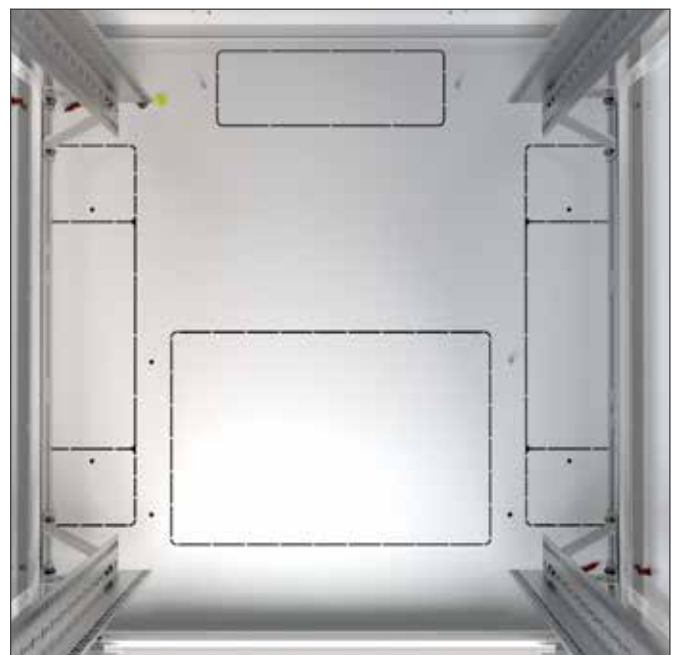
iSEVEN-SCHRANKSERIE

iSEVEN

Das Hauptmerkmal der iSEVEN-Schrankserie ist SMART BUY. Was steckt dahinter? Vor allem – ein benutzerfreundlicher Preis kombiniert mit traditioneller Conteg-Qualität und durchdachter Ausführung. iSEVEN-Schränke sind für den alltäglichen Gebrauch in allen Bereichen und Projekten bestimmt. Mit ihren Merkmalen sind sie für Standardanwendungen ideal. Hinsichtlich der Reihe von Optionen und Traglast 300 oder 400 kg können aktive sowie passive Komponenten in iSEVEN-Schränken sicher untergebracht werden. Die iSEVEN-Schrankserie ist auch in zwei Ausführungen erhältlich. Sie können zwischen einem vollständig geschweißten RI7 (iSEVEN) Schrank und einer unmontierten Ausführung RM7 (iSEVEN Flex) wählen. Obwohl die Geschichte von iSEVEN-Schränken nicht so lange wie die von der OPTIMAL-Schrankserie ist, RI7 und RM7 dank ihrer vielen einzigartigen Merkmale schnell beliebt wurden. Sollten Sie diese Merkmale brauchen, kann die iSEVEN-Schrankserie die beste Wahl für Sie sein. Sind jedoch einige ihrer Merkmale ungeeignet, wählen Sie einfach die OPTIMAL-Schrankserie oder sogar die PREMIUM-Schränke, wo alle Ihre Anforderungen erfüllt werden.

iSEVEN RI7-SERIE

Der iSEVEN 19"-Schrank soll dem Anwender ein beispielloses Verhältnis von Preis, Nutzen, Leistung und Qualität bieten. Diese Schränke sind ideal für Monteur und Endkunden, die Wert auf eine unkomplizierte Schrankbestellung legen. iSEVEN-Schränke sind die beste Wahl, wenn der Preis ein entscheidender Faktor Ihres Projekts mit technischen Standardanforderungen ist.



iSEVEN-Schränke sind mit ausbrechbaren Kabeleinführungen ausgestattet

iSEVEN Flex RM7-SERIE

Die Schränke iSEVEN Flex sind für Anwendungen bestimmt, bei denen auf Grund beengter Platzverhältnisse des Zugangsweges keine Schränke der Serie iSEVEN (RI7) in geschweißter Konstruktion eingebaut werden können. Die Schränke der Serie iSEVEN Flex (RM7) werden für den einfachen Transport zum Einsatzort zerlegt geliefert und können dort schnell und einfach montiert werden. Diese Schränke sind ideal für Monteur und Endkunden, die Wert auf eine unkomplizierte Schrankbestellung legen.

Obwohl die Ausführung unterschiedlich ist, sehen der iSEVEN und iSEVEN Flex praktisch identisch aus



Bei der Montage nach den Anweisungen erreicht RM7 die gleiche Traglast und Rahmenfestigkeit wie RI7

Angenehmer Transport – RM7 wird in Kartons verpackt und seine Installation ist einfach und schnell (nur illustrative Abbildung)



2.9 iSEVEN R17

Der iSEVEN 19"-Schrank soll dem Anwender ein beispielloses Verhältnis von Preis, Nutzen, Leistung und Qualität bieten. Diese Schränke sind ideal für Monteure und Endkunden, die Wert auf eine unkomplizierte Schrankbestellung legen. Nach umfangreichen Entwurfsarbeiten ist es uns gelungen, ein Portfolio mit den gängigsten Abmessungen in Form einer einzigen, universellen Konstruktion zur Verfügung zu stellen.

..iSEVEN R17

iSEVEN



R17- 42-80/80

BESCHREIBUNG:

Abmessungen

- Höhe: 21, 27, 42, 45 HE
- Breite: 600, 800 mm
- Tiefe: 600, 800, 1000 mm

Aufbau

- Geschweißter Rahmen
- Stahlblech 1,5 mm

Traglast

- 21 und 27 HE: 300 kg
- 42 und 45 HE: 400 kg

19-Zoll-Vertikalprofile

- 2 Paar 19"-Profile verschiebbar, von innen verstellbar

IP-Schutzart

- Standard: IP30

Farben

- Standard RAL 7035 und 9005
- Optional andere Farben

Vordere Tür

- Sicherheitsglastür mit Schwenkebelschloss
- Wahlweise Stahlblechtür
- Einfacher Anschlagwechsel für links- oder rechtsseitige Türöffnung
- Türöffnungswinkel 180°

Rückwand

- herausnehmbar mit ausbrechbarer Kabeleinführung und Schloss
- Stahlblechtür hinten

Seitenpaneele

- Abnehmbar, mit Schlössern

Ausbrechbare Öffnungen – Kabeleinführung

- Universalgröße 300×100 mm – Hinterseite des Dach- und Bodenpanels und Rückwand
- Universalöffnungen mit Blindpaneelen (separat erhältlich) wieder abdeckbar
- Erweiterte Größe 500×115 mm – beide Seiten des Dach- und Bodenpanels. Sie besteht aus 3 Teilen – 300×115 mm und 2× -100×115 mm, jeder Teil kann individuell geöffnet werden
- Erweiterte Öffnung mit einem Blindpaneel oder Standardkabelbürste abdeckbar - mittlere Öffnung. Die Öffnung kann mit Gummikantenschutz (DP-KP-LEM-6) oder Bürstenschutz (DP-KP-KAR-6) geschützt werden

Ausbrechbare Öffnungen – Installation der Lüftungseinheit

- Standardgröße 480×280 mm (1000 mm tief – 480×440 mm)
- Im Dach- und Bodenpaneel erhältlich
- Mit Blindpaneelen (separat erhältlich) wieder abdeckbar

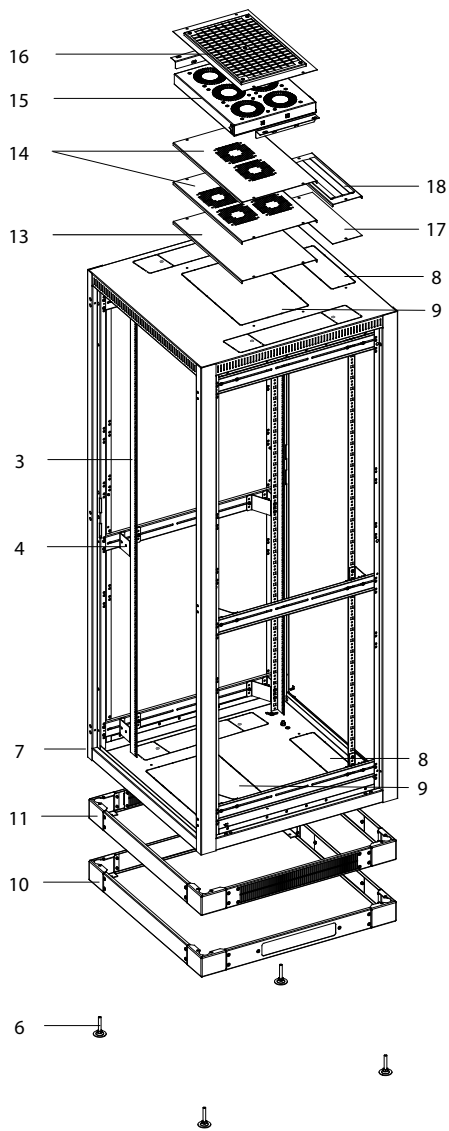
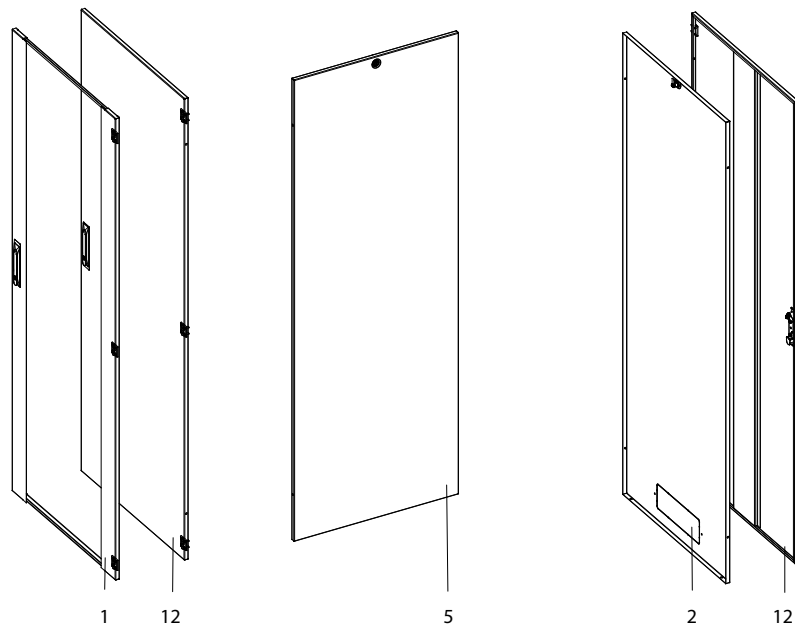
Stellfüße

FARBMUSTER:

RAL 9005

RAL 7035



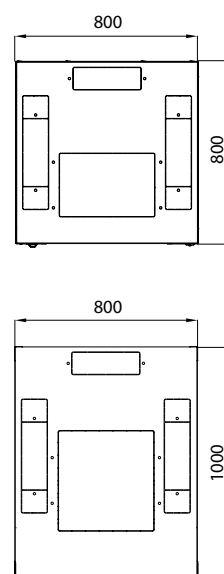
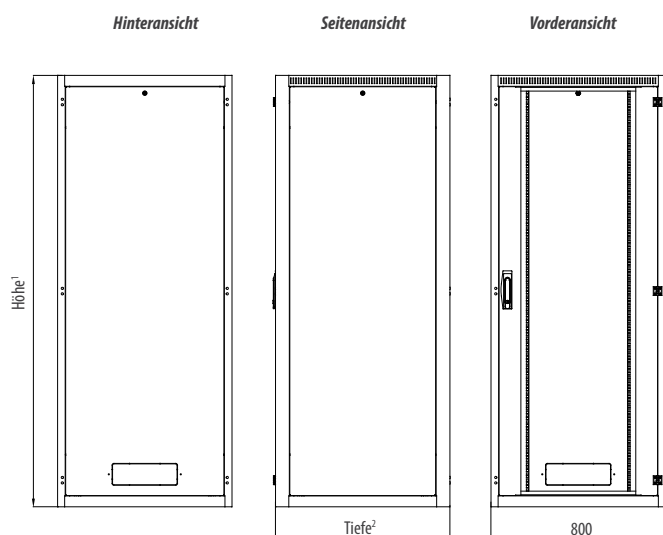
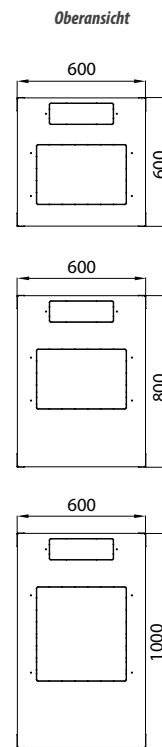
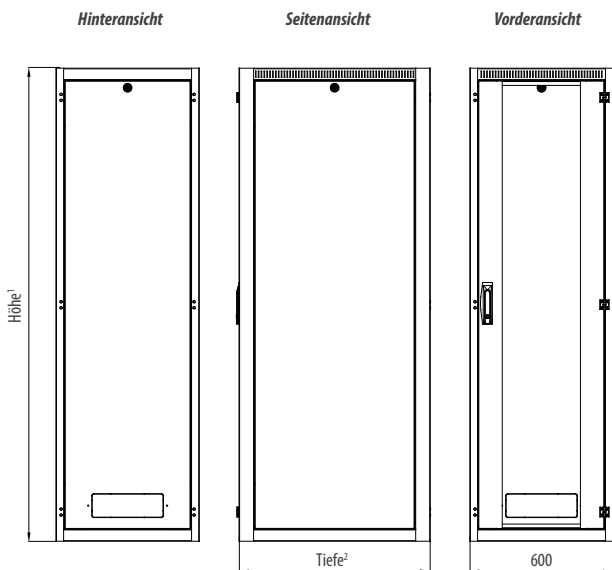


STANDARDAUSSTATTUNG

- | | |
|---|---|
| 1 | Vorderglastür mit Schwenkebelschloss |
| 2 | Stahlblech-Rückwand mit ausbrechbarer Kabeleinführung und Schloss |
| 3 | 4 Stück 19"-Vertikalprofile |
| 4 | Halterungen der Vertikalprofile |
| 5 | 1 Paar Stahlblech-Seitenwände mit Schloss |
| 6 | Stellfüße |
| 7 | Rahmen für Schrank |
| 8 | Ausbrechbare Kabeleinführungsöffnungen oben und unten |
| 9 | Ausbrechbare Lüftungseinheitsöffnungen oben und unten |
| - | GND/Erdungsset |
| - | 28 Montagesets |

EINIGE OPTIONALE GERÄTE/ZUBEHÖR

- | | |
|----|--|
| 10 | Sockel |
| 11 | Sockel mit Filter |
| 12 | Stahlblechtür |
| 13 | Blindplatten für Lüftungseinheitsöffnungen |
| 14 | Perforierte Stopfbuchsenplatte |
| 15 | Lüftungseinheit |
| 16 | Verbindungssatz mit Filter für Lüftungseinheit |
| 17 | Blindplatte für Kabeleinführungsöffnungen |
| 19 | Staubschutzplatte mit Bürste für Kabeleinführungsöffnungen |



- ¹ lieferbare Höhen:
 - für Breite 600 mm – 21 HE/1044 mm, 27 HE/1311 mm, 42 HE/1978 mm, 45 HE/2111 mm
 - für Breite 800 mm – 27 HE/1311 mm, 42 HE/1978 mm, 45 HE/2111 mm

- ² lieferbare Tiefen:
 - für Breite 600 mm – 600, 800, 1000 mm
 - für Breite 800 mm – 800, 1000 mm

- ³ für Hintertüren (Rückwand als Standard) ist der max. Winkel 180°

Lüftungseinheitsöffnungen

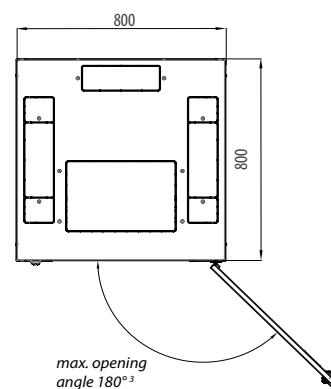
420×280 mm (Tiefe 1000 mm – 420×440 mm)

Kabeleinführungen

300×100 mm 1× im Dach und Boden - hinten

500×115 mm 2× im Dach und Boden - seitlich; für Breite 800 mm

Beispiel – Türöffnung



Hinweis: Alle Abmessungen in mm

BESTELL- UND LIEFERINFORMATIONEN: Wählen Sie den iSEVEN-Schrank nach Ihren Anforderungen aus der folgenden Tabelle. Für optionale Konfigurationen das entsprechende Suffix hinzufügen (d.h. RI7-27-60/80-GASAA-303-H bezeichnet iSEVEN-Schrank 27 HE 600×800 mm mit Vorderglastür, Stahlblechtür hinten, 2 Stahlblech-Seitenwände in Schwarz).

| Code Standardkonfiguration | H in HE | Abmessungen in mm | | | | Abmessungen einschl. Verpackung (mm) | | | Bruttogewicht in kg |
|-------------------------------|---|-------------------|-----|------|-----------|--------------------------------------|-----|------|------------------------|
| | | H* | B | T | Nutztiefe | H | B | T | |
| RI7-21-60/60-X | 21 | 1044 | 600 | 600 | 590 | 1179 | 640 | 640 | 52 |
| RI7-27-60/60-X | 27 | 1311 | 600 | 600 | 590 | 1446 | 640 | 640 | 61 |
| RI7-21-60/80-X | 21 | 1044 | 600 | 800 | 790 | 1179 | 640 | 840 | 61 |
| RI7-27-60/80-X | 27 | 1311 | 600 | 800 | 790 | 1446 | 640 | 840 | 70 |
| RI7-27-60/100-X | 27 | 1311 | 600 | 1000 | 990 | 1446 | 640 | 1040 | 91 |
| RI7-27-80/80-X | 27 | 1311 | 800 | 800 | 790 | 1446 | 840 | 840 | 83 |
| RI0-27-80/100-X | 27 | 1311 | 800 | 1000 | 990 | 1446 | 840 | 1040 | 104 |
| Code – optionales Suffix | Beschreibung | | | | | | | | |
| GASAA-303-X | Vorderglastür, Stahlblechtür hinten, 2 Stahlblech-Seitenwände | | | | | | | | |
| SAYUA-303-X | Stahlblechtür vorne, Stahlblech-Rückwand, 2 Stahlblech-Seitenwände | | | | | | | | |
| SASAA-303-X | Stahlblechtür vorne, Stahlblechtür hinten, 2 Stahlblech-Seitenwände | | | | | | | | |
| GAYUO-003-X | Vorderglastür, Stahlblech-Rückwand, keine Seitenwände | | | | | | | | |
| GASAO-003-X | Vorderglastür, Stahlblechtür hinten, keine Seitenwände | | | | | | | | |
| SAYUO-003-X | Stahlblechtür vorne, Stahlblech-Rückwand, keine Seitenwände | | | | | | | | |
| SASAO-003-X | Stahlblechtür vorne, Stahlblechtür hinten, keine Seitenwände | | | | | | | | |

* Höhe in mm ohne Füße; für Höhe einschließlich Füße 16-45 mm hinzufügen
X mit gewünschter Farbe ersetzen: B – RAL 7035 (hellgrau)

H – RAL 9005 (schwarz)

| Code Standardkonfiguration | H in HE | Abmessungen in mm | | | | Abmessungen einschl. Verpackung (mm) | | | Bruttogewicht in kg |
|-------------------------------|---|-------------------|-----|------|-----------|--------------------------------------|-----|------|------------------------|
| | | H* | B | T | Nutztiefe | H | B | T | |
| RI7-42-60/60-X | 42 | 1978 | 600 | 600 | 590 | 2113 | 640 | 640 | 83 |
| RI7-45-60/60-X | 45 | 2111 | 600 | 600 | 590 | 2246 | 640 | 640 | 88 |
| RI7-42-60/80-X | 42 | 1978 | 600 | 800 | 790 | 2113 | 640 | 840 | 94 |
| RI7-45-60/80-X | 45 | 2111 | 600 | 800 | 790 | 2246 | 640 | 840 | 100 |
| RI7-42-60/100-X | 42 | 1978 | 600 | 1000 | 990 | 2113 | 640 | 1040 | 114 |
| RI7-42-80/80-X | 42 | 1978 | 800 | 800 | 790 | 2113 | 840 | 840 | 113 |
| RI7-45-80/80-X | 45 | 2111 | 800 | 800 | 790 | 2246 | 840 | 840 | 120 |
| RI7-42-80/100-X | 42 | 1978 | 800 | 1000 | 990 | 2113 | 840 | 1040 | 133 |
| RI7-45-80/100-X | 45 | 2111 | 800 | 1000 | 990 | 2246 | 840 | 1040 | 110 |
| Code – optionales Suffix | Beschreibung | | | | | | | | |
| GASAA-304-X | Vorderglastür, Stahlblechtür hinten, 2 Stahlblech-Seitenwände | | | | | | | | |
| SAYUA-304-X | Stahlblechtür vorne, Stahlblech-Rückwand, 2 Stahlblech-Seitenwände | | | | | | | | |
| SASAA-304-X | Stahlblechtür vorne, Stahlblechtür hinten, 2 Stahlblech-Seitenwände | | | | | | | | |
| GAYUO-004-X | Vorderglastür, Stahlblech-Rückwand, keine Seitenwände | | | | | | | | |
| GASAO-004-X | Vorderglastür, Stahlblechtür hinten, keine Seitenwände | | | | | | | | |
| SAYUO-004-X | Stahlblechtür vorne, Stahlblech-Rückwand, keine Seitenwände | | | | | | | | |
| SASAO-004-X | Stahlblechtür vorne, Stahlblechtür hinten, keine Seitenwände | | | | | | | | |

* Höhe in mm ohne Füße; für Höhe einschließlich Füße 16-45 mm hinzufügen
X mit gewünschter Farbe ersetzen: B – RAL 7035 (hellgrau)

H – RAL 9005 (schwarz)

2.10 iSEVEN Flex RM7

Die Schränke iSEVEN Flex RM7 sind für Anwendungen bestimmt, bei denen auf Grund beengter Platzverhältnisse des Zugangsweges keine Schränke der Serie iSEVEN (R17) in geschweißter Konstruktion eingebaut werden können. Die Schränke der Serie iSEVEN Flex werden für den einfachen Transport zum Einsatzort zerlegt geliefert und können dort schnell und einfach montiert werden. Diese Schränke sind ideal für Monteur und Endkunden, die Wert auf eine unkomplizierte Schrankbestellung legen. Nach umfangreichen Entwurfsarbeiten ist es uns gelungen, für Sie die gängigsten Abmessungen in Form einer einzigen, universellen Konstruktion zur Verfügung zu stellen.

ISEVEN FLEX



RM7- 42-60/100

FARBMUSTER:

RAL 9005

RAL 7035

BESCHREIBUNG:

Abmessungen

- Höhe: 21, 27, 42, 45 HE
- Breite: 600 a 800 mm
- Tiefe: 600, 800 und 1000 mm

Aufbau

- Robuste Rahmenausführung, verbunden durch 32 Schrauben M6×12
- Lieferung in zerlegtem Zustand; Montage vor Ort
- Schnelle, einfache Montage
- Stahlblech 1,5 mm

Traglast

- 21 und 27 HE: 300 kg
- 42 und 45 HE: 400 kg

19-Zoll-Vertikalprofile

- 2 Paar 19"-Profile verschiebbar, von innen verstellbar

IP-Schutzart

- Standard: IP30

Farben

- Standard RAL 7035 und 9005

Vordere Tür

- Sicherheitsglastür mit Schwenkebelschloss
- Wahlweise Stahlblechtür
- Einfacher Anschlagwechsel für links- oder rechtsseitige Türöffnung
- Türöffnungswinkel 180°

Rückwand

- herausnehmbar mit ausbrechbarer Kabeleinführung und Schloss
- Stahlblechtür hinten

Seitenpaneele

- Abnehmbar, mit Schlössern

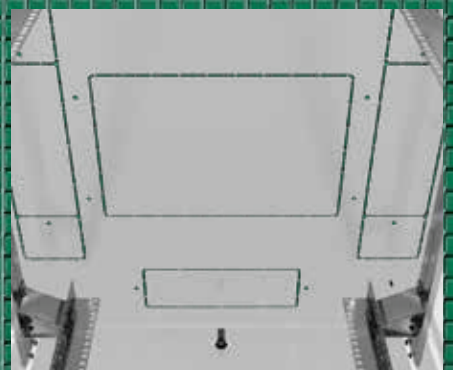
Ausbrechbare Öffnungen – Kabeleinführung

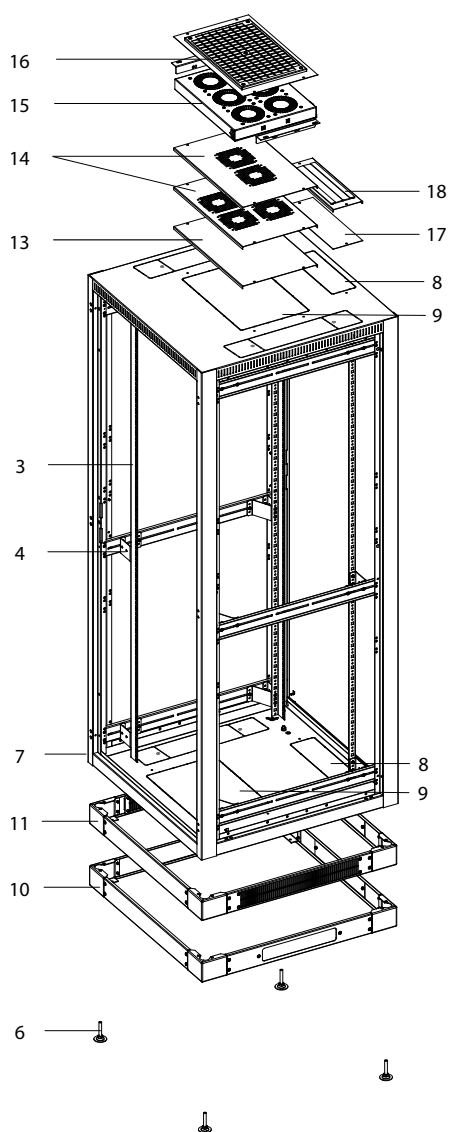
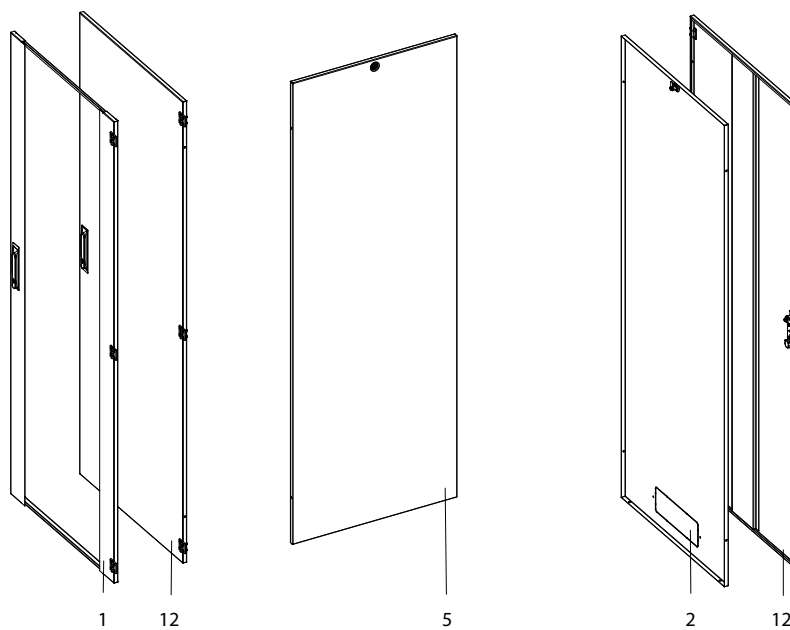
- Universalgröße 300×100 mm – Hinterseite des Dach- und Bodenpaneels und Rückwand
- Universalöffnungen mit Blindpaneelen (separat erhältlich) wieder abdeckbar
- Erweiterte Größe 500×115 mm – beide Seiten des Dach- und Bodenpaneels. Sie besteht aus 3 Teilen – 300×115 mm und 2× - 100×115 mm, jeder Teil kann individuell geöffnet werden
- Erweiterte Öffnung mit einem Blindpaneel oder Standardkabelbürste abdeckbar - mittlere Öffnung. Die Öffnung kann mit Gummikantenschutz (DP-KP-LEM-6) oder Bürstenschutz (DP-KP-KAR-6) geschützt werden

Ausbrechbare Öffnungen – Installation der Lüftungseinheit

- Standardgröße 480×280 mm (1000 mm tief – 480×440 mm)
- Im Dach- und Bodenpaneel erhältlich
- Mit Blindpaneelen (separat erhältlich) wieder abdeckbar

Stellfüße



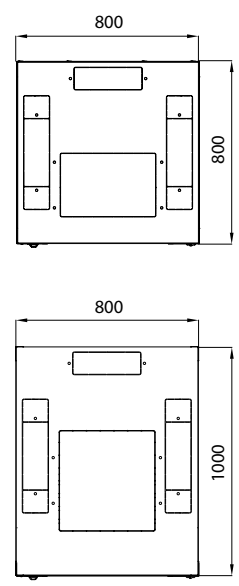
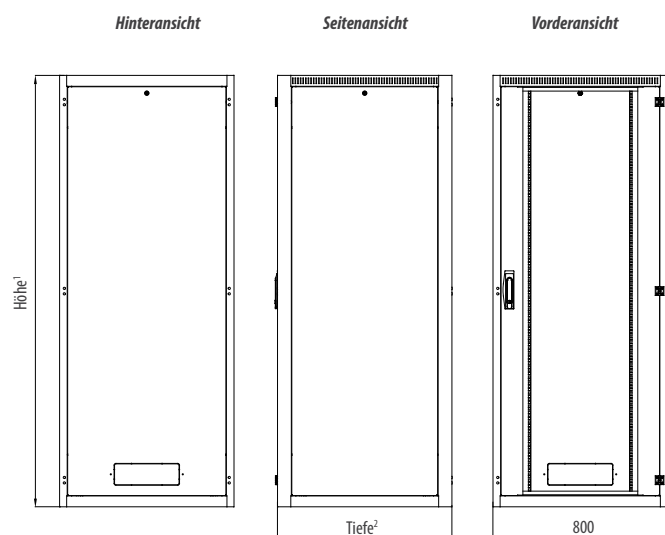
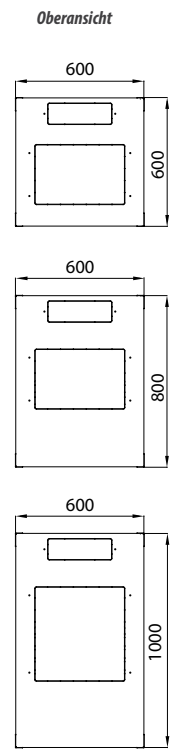
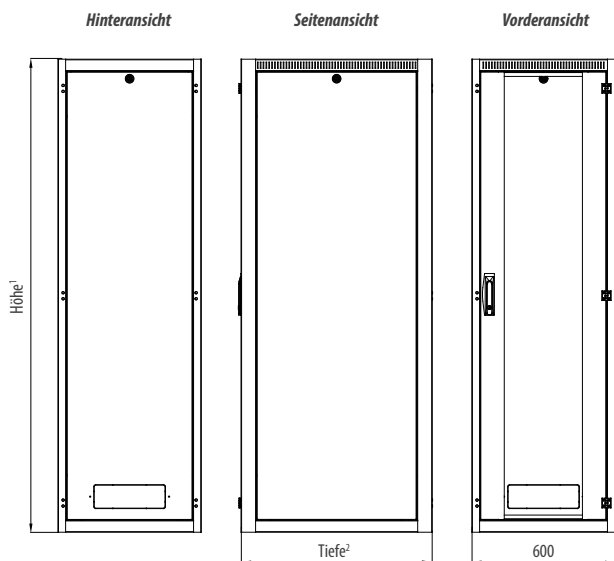


STANDARDAUSSTATTUNG

- 1 Vorderglastür mit Schwenkebelschloss
- 2 Stahlblech-Rückwand mit ausbrechbarer Kabeleinführung und Schloss
- 3 4 Stück 19"-Vertikalprofile
- 4 Halterungen der Vertikalprofile
- 5 1 Paar Stahlblech-Seitenwände mit Schloss
- 6 Stellfüße
- 7 Rahmen für Schrank
- 8 Ausbrechbare Kabeleinführungsöffnungen oben und unten
- 9 Ausbrechbare Lüftungseinheitsöffnungen oben und unten
- GND/Erdungsset
- 28 Montagesets

EINIGE OPTIONALE GERÄTE/ZUBEHÖR

- 10 Sockel
- 11 Sockel mit Filter
- 12 Stahlblechtür
- 13 Blindplatten für Lüftungseinheitsöffnungen
- 14 Perforierte Stopfbuchsenplatte
- 15 Lüftungseinheit
- 16 Verbindungssatz mit Filter für Lüftungseinheit
- 17 Blindplatte für Kabeleinführungsöffnungen
- 19 Staubschutzplatte mit Bürste für Kabeleinführungsöffnungen

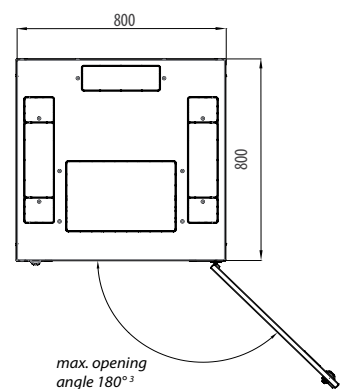


- ¹ lieferbare Höhen:
 - für Breite 600 mm – 21 HE/1044 mm, 27 HE/1311 mm, 42 HE/1978 mm, 45 HE/2111 mm
 - für Breite 800 mm – 27 HE/1311 mm, 42 HE/1978 mm, 45 HE/2111 mm
- ² lieferbare Tiefen:
 - für Breite 600 mm – 600, 800, 1000 mm
 - für Breite 800 mm – 800, 1000 mm
- ³ für Hintertüren (Rückwand als Standard) ist der max. Winkel 180°

Lüftungseinheitsöffnungen
 420×280 mm (Tiefe 1000 mm – 420×440 mm)

Kabeleinführungen
 300×100 mm 1× im Dach und Boden - hinten
 500×115 mm 2× im Dach und Boden - seitlich; für Breite 800 mm

Beispiel – Türöffnung



Hinweis: Alle Abmessungen in mm

BESTELL- UND LIEFERINFORMATIONEN: Konfigurieren Sie den Schrank nach Ihren Anforderungen. Sie können eine Standard- oder modifizierte Konfiguration für Ihren iSEVEN Flex-Schrank wählen. Die Bestellmatrix unten hilft Ihnen, die Teilenummer zu erstellen. Sobald Sie die Teilenummer haben, wenden Sie sich bitte an Ihren Conteg-Produkt Händler. Alle **iSEVEN Flex SCHRÄNKE WERDEN UNMONTIERT** in 3 – 5 Kartons geliefert!

SCHNELLE STANDARDKONFIGURATION VON iSEVEN Flex!

Sie sollten diese schnelle Möglichkeit benutzen, wenn Sie sich für die iSEVEN Flex-Schrank-Standardkonfiguration interessieren. Mehr Informationen über Standardkonfiguration finden Sie in der entsprechenden Tabelle. Zum Bestellen brauchen Sie uns nur den Code mitzuteilen, z.B. (RM7-21-60/60). Der Schrank wird unmontiert in 3 – 5 Kartons geliefert (für die Gesamtzahl der Kartons für jede Konfiguration siehe die nächste Seite). Die Produktcodes (Standard-/Kurzcode) unterscheiden sich vom Code in der Faktur/Lieferschein, wo die Codes für einzelne Schrankverpackungen nach Ihrer Wahl angegeben werden (jede Verpackung hat ihren eigenen Code). Wenn Ihre Finanzabteilung den exakten Produktcode im Bestellblatt sowie in allen betreffenden Dokumenten wie Faktur/Lieferschein erfordert, bestellen Sie die einzelnen Verpackungen direkt (keinen Kurzproduktcode benutzen). Verpackungscode werden unten auf dieser Seite in der Bestelltabelle angeführt.

Standardkonfiguration:

- Dach- und Bodenabdeckung
- 4 Holme
- 2 Paar 19"-Vertikalprofile verschiebbar
- 2 oder 3 Paare Vertikalprofilhalter
- Vordertür mit Schwenkhebelschloss und Sicherheitsglas (EN12150-1)
- Herausnehmbare Rückwand mit ausbrechbarer Kabeleinführung und Schloss
- 1 Paar Stahlblech-Seitenwände mit Schließern
- 4 Stellfüße
- GND/Erdungsset
- 28 Montageset

| Code - Standardkonfiguration ¹ | H in HE | Schrankabmessungen in mm | | | | | Verpackungsabmessungen (mm) | | | | |
|---|---------|--------------------------|-----|------|-----------|---|---|---|---|--|--|
| | | H * | B | T | Nutztiefe | Verpackung 1 RM7-CO-xx/yy ² | Verpackung 2 RM7-TB-yy/zz ² | Verpackung 3 RM7-DO-xx/yy ² | Verpackung 4 RM7-SP-xx/zz ² | Verpackung 5 RM7-HVE-yy/zz ² | |
| RM7-21-60/60-X | 21 | 1044 | 600 | 600 | 590 | 105x140x1165 | 630x620x135 | 550x70x955 | 520x990x85 | - | |
| RM7-27-60/60-X | 27 | 1311 | 600 | 600 | 590 | 105x140x1430 | 630x620x135 | 550x70x1255 | 520x1255x85 | - | |
| RM7-42-60/60-X | 42 | 1978 | 600 | 600 | 590 | 105x140x2100 | 630x620x135 | 550x70x1890 | 520x1920x85 | 185x75x100 | |
| RM7-45-60/60-X | 45 | 2111 | 600 | 600 | 590 | 105x140x2230 | 630x620x135 | 550x70x2020 | 520x2055x85 | 185x75x100 | |
| RM7-21-60/80-X | 21 | 1044 | 600 | 800 | 790 | 105x140x1165 | 630x820x135 | 550x70x955 | 720x990x85 | - | |
| RM7-27-60/80-X | 27 | 1311 | 600 | 800 | 790 | 105x140x1430 | 630x820x135 | 550x70x1255 | 720x1255x85 | - | |
| RM7-42-60/80-X | 42 | 1978 | 600 | 800 | 590 | 105x140x2100 | 630x820x135 | 550x70x1890 | 720x1920x85 | 185x75x100 | |
| RM7-45-60/80-X | 45 | 2111 | 600 | 800 | 790 | 105x140x2230 | 630x820x135 | 550x70x2020 | 720x2055x85 | 185x75x100 | |
| RM7-27-60/100-X | 27 | 1311 | 600 | 1000 | 990 | 105x140x1430 | 630x1020x135 | 550x70x1255 | 920x1255x85 | - | |
| RM7-42-60/100-X | 42 | 1978 | 600 | 1000 | 990 | 105x140x2100 | 630x1020x135 | 550x70x1890 | 920x1920x85 | 185x75x100 | |
| RM7-27-80/80-X | 27 | 1311 | 800 | 800 | 790 | 105x140x1430 | 1005x820x135 | 750x70x1255 | 720x1255x85 | - | |
| RM7-42-80/80-X | 42 | 1978 | 800 | 800 | 790 | 105x140x2100 | 1005x820x135 | 750x70x1890 | 720x1920x85 | 185x75x100 | |
| RM7-45-80/80-X | 45 | 2111 | 800 | 800 | 790 | 105x140x2230 | 1005x820x135 | 750x70x2020 | 720x2055x85 | 185x75x100 | |
| RM7-27-80/100-X | 27 | 1311 | 800 | 1000 | 990 | 105x140x1430 | 1005x1020x135 | 750x70x1255 | 720x1255x85 | - | |
| RM7-42-80/100-X | 42 | 1978 | 800 | 1000 | 990 | 105x140x2100 | 1005x1020x135 | 750x70x1890 | 920x1920x85 | 185x75x100 | |
| RM7-45-80/100-X | 45 | 2111 | 800 | 1000 | 990 | 105x140x2230 | 1005x1020x135 | 750x70x2020 | 920x2055x85 | 185x75x100 | |

* Höhe in mm ohne FüÙe; für FüÙe 16-45 mm hinzufügen

¹ X mit gewünschter Farbe ersetzen: B – 7035 (hellgrau), H – 9005 (schwarz)

² xx – Schrankhöhe; yy – Schrankbreite; zz – Schranktiefe

| Bestelltabelle | | | | | |
|---|------------------------------|-----------------|----------------|-----------------|----------------|
| Code - Standardkonfiguration ¹ | Verpackungscode ¹ | | | | |
| RM7-21-60/60-X | RM7-CO-21/60-X | RM7-TB-60/60-X | RM7-DO-21/60-X | RM7-SP-21/60-X | |
| RM7-27-60/60-X | RM7-CO-27/60-X | RM7-TB-60/60-X | RM7-DO-27/60-X | RM7-SP-27/60-X | |
| RM7-42-60/60-X | RM7-CO-42/60-X | RM7-TB-60/60-X | RM7-DO-42/60-X | RM7-SP-42/60-X | RM7-HVE-60/60 |
| RM7-45-60/60-X | RM7-CO-45/60-X | RM7-TB-60/60-X | RM7-DO-45/60-X | RM7-SP-45/60-X | RM7-HVE-60/60 |
| RM7-21-60/80-X | RM7-CO-21/60-X | RM7-TB-60/80-X | RM7-DO-21/60-X | RM7-SP-21/80-X | |
| RM7-27-60/80-X | RM7-CO-27/60-X | RM7-TB-60/80-X | RM7-DO-27/60-X | RM7-SP-27/80-X | |
| RM7-42-60/80-X | RM7-CO-42/60-X | RM7-TB-60/80-X | RM7-DO-42/60-X | RM7-SP-42/80-X | RM7-HVE-60/80 |
| RM7-45-60/80-X | RM7-CO-45/60-X | RM7-TB-60/80-X | RM7-DO-45/60-X | RM7-SP-45/80-X | RM7-HVE-60/80 |
| RM7-27-60/100-X | RM7-CO-27/60-X | RM7-TB-60/100-X | RM7-DO-27/60-X | RM7-SP-27/100-X | |
| RM7-42-60/100-X | RM7-CO-42/60-X | RM7-TB-60/100-X | RM7-DO-42/60-X | RM7-SP-42/100-X | RM7-HVE-60/100 |
| RM7-27-80/80-X | RM7-CO-27/80-X | RM7-TB-80/80-X | RM7-DO-27/80-X | RM7-SP-27/80-X | |
| RM7-42-80/80-X | RM7-CO-42/80-X | RM7-TB-80/80-X | RM7-DO-42/80-X | RM7-SP-42/80-X | RM7-HVE-80/80 |
| RM7-45-80/80-X | RM7-CO-45/80-X | RM7-TB-80/80-X | RM7-DO-45/80-X | RM7-SP-45/80-X | RM7-HVE-80/80 |
| RM7-27-80/100-X | RM7-CO-27/80-X | RM7-TB-80/100-X | RM7-DO-27/80-X | RM7-SP-27/100-X | |
| RM7-42-80/100-X | RM7-CO-42/80-X | RM7-TB-80/100-X | RM7-DO-42/80-X | RM7-SP-42/100-X | RM7-HVE-80/100 |
| RM7-45-80/100-X | RM7-CO-45/80-X | RM7-TB-80/100-X | RM7-DO-45/80-X | RM7-SP-45/100-X | RM7-HVE-80/100 |

¹ X mit gewünschter Farbe ersetzen: B – 7035 (hellgrau), H – 9005 (schwarz)

SPEZIELLE KONFIGURATIONEN VON iSEVEN Flex-SCHRANK!

Es gibt mehrere Typen individueller Abdeckungen für den iSeven Flex-Schrank. In diesem Falle ist der Bestellvorgang unterschiedlich. Der Schrank soll immer in Teilen bestellt werden (individuelle Kartons), sodass die Bestellung 3 – 5 individuelle Bestellcodes umfasst. Um diesen Vorgang zu vereinfachen, haben wir eine umfassende Anleitung unten vorbereitet. Sollten Ihre Anforderungen noch nicht erfüllt werden, empfehlen wir Ihnen, die 19" unmontierte RMF Schrankserie zu wählen.

iSEVEN Flex – ÜBERSICHT DER EINZELNEN KARTONS

| Verpackungscode ¹ | Verpackung beinhaltet |
|------------------------------|--|
| RM7-CO-xx/yy | 4× Holm und 4×19"-Vertikalprofil |
| RM7-TB-yy/zz | Dach- und Bodenabdeckung, 4× Bügel für Vertikalprofile |
| RM7-DO-xx/yy | Vordertür und Rückwand (für individuelle Ausführungen kann der Verpackungsinhalt unterschiedlich sein) |
| RM7-SP-xx/zz | 2× Seitenwände |
| RM7-HVE-yy/zz ² | 2× Bügel für Vertikalprofile |

¹xx – Schrankhöhe; yy – Schrankbreite; zz – Schranktiefe

²Nur für Schränke 42 und 45 HE, die 6 Bügel für Vertikalprofile brauchen

6 BESTELLUNG DES iSEVEN Flex-SCHRANKES IN 6 SCHRITTEN

| SCHRITT NR. | Beschreibung | | | | | | | | | | | | | | | | | | | | | | | | | | | | | | | | | | | | | | | | | | | | | | | | | | | | | |
|--|--|--|--|------------------------|----------------------------|--|--|--------------|--------------|--------------|--------------|--------------|--|------------------------|------------------------|-----------------------------|------------------------|----------------------------|---|------------------------|------------------------|-----------------------------|------------------------|----------------------------|--|------------------------|------------------------|-----------------------------|------------------------|----------------------------|---|------------------------|------------------------|------------------------|---|----------------------------|--|------------------------|------------------------|-----------------------------|---|----------------------------|---|------------------------|------------------------|-----------------------------|---|----------------------------|--|------------------------|------------------------|-----------------------------|---|----------------------------|
| 1 | Standardgröße Ihres iSEVEN Flex-Schranks wählen | | | | | | | | | | | | | | | | | | | | | | | | | | | | | | | | | | | | | | | | | | | | | | | | | | | | | |
| 2 | <p>Individuelle (nicht standardmäßige) Abdeckung wählen (siehe Spalte „Abdeckung“)</p> <table border="1"> <thead> <tr> <th rowspan="2">Abdeckung (Modifikationen der Standardkonfiguration sind fett geschrieben)</th> <th colspan="5">Verpackungscodes der Nicht-Standardausführung des iSEVEN Flex-Schranks</th> </tr> <tr> <th>Verpackung 1</th> <th>Verpackung 2</th> <th>Verpackung 3</th> <th>Verpackung 4</th> <th>Verpackung 5</th> </tr> </thead> <tbody> <tr> <td>Vorderglastür, Stahlblechtür hinten, 2 Seitenwände</td> <td>RM7-CO-xx/yy-X</td> <td>RM7-TB-yy/zz-X</td> <td>RM7-DO-xx/yy-GASA-X</td> <td>RM7-SP-xx/zz-X</td> <td>RM7-HVE-yy/zz¹</td> </tr> <tr> <td>Stahlblechtür vorne, Stahlblech-Rückwand, 2 Seitenwände</td> <td>RM7-CO-xx/yy-X</td> <td>RM7-TB-yy/zz-X</td> <td>RM7-DO-xx/yy-SAYU-X</td> <td>RM7-SP-xx/zz-X</td> <td>RM7-HVE-yy/zz¹</td> </tr> <tr> <td>Stahlblechtür vorne, Stahlblechtür hinten, 2 Seitenwände</td> <td>RM7-CO-xx/yy-X</td> <td>RM7-TB-yy/zz-X</td> <td>RM7-DO-xx/yy-SASA-X</td> <td>RM7-SP-xx/zz-X</td> <td>RM7-HVE-yy/zz¹</td> </tr> <tr> <td>Vorderglastür, Stahlblech-Rückwand, ohne Seitenwände</td> <td>RM7-CO-xx/yy-X</td> <td>RM7-TB-yy/zz-X</td> <td>RM7-DO-xx/yy-X</td> <td>-</td> <td>RM7-HVE-yy/zz¹</td> </tr> <tr> <td>Vorderglastür, Stahlblechtür hinten, ohne Seitenwände</td> <td>RM7-CO-xx/yy-X</td> <td>RM7-TB-yy/zz-X</td> <td>RM7-DO-xx/yy-GASA-X</td> <td>-</td> <td>RM7-HVE-yy/zz¹</td> </tr> <tr> <td>Stahlblechtür vorne, Stahlblech-Rückwand, ohne Seitenwände</td> <td>RM7-CO-xx/yy-X</td> <td>RM7-TB-yy/zz-X</td> <td>RM7-DO-xx/yy-SAYU-X</td> <td>-</td> <td>RM7-HVE-yy/zz¹</td> </tr> <tr> <td>Stahlblechtür vorne, Stahlblechtür hinten, ohne Seitenwände</td> <td>RM7-CO-xx/yy-X</td> <td>RM7-TB-yy/zz-X</td> <td>RM7-DO-xx/yy-SASA-X</td> <td>-</td> <td>RM7-HVE-yy/zz¹</td> </tr> </tbody> </table> <p>¹ Verpackung 5 (PM7-HVE-yy/zz) ist nur für 42 und 45 HE hohe iSEVEN Flex-Schränke lieferbar. Diese Verpackung für 21 und 27 HE hohe Schränke nicht wählen.</p> | Abdeckung (Modifikationen der Standardkonfiguration sind fett geschrieben) | Verpackungscodes der Nicht-Standardausführung des iSEVEN Flex-Schranks | | | | | Verpackung 1 | Verpackung 2 | Verpackung 3 | Verpackung 4 | Verpackung 5 | Vorderglastür, Stahlblechtür hinten , 2 Seitenwände | RM7-CO-xx/yy- X | RM7-TB-yy/zz- X | RM7-DO-xx/yy-GASA- X | RM7-SP-xx/zz- X | RM7-HVE-yy/zz ¹ | Stahlblechtür vorne , Stahlblech-Rückwand, 2 Seitenwände | RM7-CO-xx/yy- X | RM7-TB-yy/zz- X | RM7-DO-xx/yy-SAYU- X | RM7-SP-xx/zz- X | RM7-HVE-yy/zz ¹ | Stahlblechtür vorne , Stahlblechtür hinten , 2 Seitenwände | RM7-CO-xx/yy- X | RM7-TB-yy/zz- X | RM7-DO-xx/yy-SASA- X | RM7-SP-xx/zz- X | RM7-HVE-yy/zz ¹ | Vorderglastür, Stahlblech-Rückwand, ohne Seitenwände | RM7-CO-xx/yy- X | RM7-TB-yy/zz- X | RM7-DO-xx/yy- X | - | RM7-HVE-yy/zz ¹ | Vorderglastür, Stahlblechtür hinten , ohne Seitenwände | RM7-CO-xx/yy- X | RM7-TB-yy/zz- X | RM7-DO-xx/yy-GASA- X | - | RM7-HVE-yy/zz ¹ | Stahlblechtür vorne , Stahlblech-Rückwand, ohne Seitenwände | RM7-CO-xx/yy- X | RM7-TB-yy/zz- X | RM7-DO-xx/yy-SAYU- X | - | RM7-HVE-yy/zz ¹ | Stahlblechtür vorne , Stahlblechtür hinten , ohne Seitenwände | RM7-CO-xx/yy- X | RM7-TB-yy/zz- X | RM7-DO-xx/yy-SASA- X | - | RM7-HVE-yy/zz ¹ |
| Abdeckung (Modifikationen der Standardkonfiguration sind fett geschrieben) | Verpackungscodes der Nicht-Standardausführung des iSEVEN Flex-Schranks | | | | | | | | | | | | | | | | | | | | | | | | | | | | | | | | | | | | | | | | | | | | | | | | | | | | | |
| | Verpackung 1 | Verpackung 2 | Verpackung 3 | Verpackung 4 | Verpackung 5 | | | | | | | | | | | | | | | | | | | | | | | | | | | | | | | | | | | | | | | | | | | | | | | | | |
| Vorderglastür, Stahlblechtür hinten , 2 Seitenwände | RM7-CO-xx/yy- X | RM7-TB-yy/zz- X | RM7-DO-xx/yy-GASA- X | RM7-SP-xx/zz- X | RM7-HVE-yy/zz ¹ | | | | | | | | | | | | | | | | | | | | | | | | | | | | | | | | | | | | | | | | | | | | | | | | | |
| Stahlblechtür vorne , Stahlblech-Rückwand, 2 Seitenwände | RM7-CO-xx/yy- X | RM7-TB-yy/zz- X | RM7-DO-xx/yy-SAYU- X | RM7-SP-xx/zz- X | RM7-HVE-yy/zz ¹ | | | | | | | | | | | | | | | | | | | | | | | | | | | | | | | | | | | | | | | | | | | | | | | | | |
| Stahlblechtür vorne , Stahlblechtür hinten , 2 Seitenwände | RM7-CO-xx/yy- X | RM7-TB-yy/zz- X | RM7-DO-xx/yy-SASA- X | RM7-SP-xx/zz- X | RM7-HVE-yy/zz ¹ | | | | | | | | | | | | | | | | | | | | | | | | | | | | | | | | | | | | | | | | | | | | | | | | | |
| Vorderglastür, Stahlblech-Rückwand, ohne Seitenwände | RM7-CO-xx/yy- X | RM7-TB-yy/zz- X | RM7-DO-xx/yy- X | - | RM7-HVE-yy/zz ¹ | | | | | | | | | | | | | | | | | | | | | | | | | | | | | | | | | | | | | | | | | | | | | | | | | |
| Vorderglastür, Stahlblechtür hinten , ohne Seitenwände | RM7-CO-xx/yy- X | RM7-TB-yy/zz- X | RM7-DO-xx/yy-GASA- X | - | RM7-HVE-yy/zz ¹ | | | | | | | | | | | | | | | | | | | | | | | | | | | | | | | | | | | | | | | | | | | | | | | | | |
| Stahlblechtür vorne , Stahlblech-Rückwand, ohne Seitenwände | RM7-CO-xx/yy- X | RM7-TB-yy/zz- X | RM7-DO-xx/yy-SAYU- X | - | RM7-HVE-yy/zz ¹ | | | | | | | | | | | | | | | | | | | | | | | | | | | | | | | | | | | | | | | | | | | | | | | | | |
| Stahlblechtür vorne , Stahlblechtür hinten , ohne Seitenwände | RM7-CO-xx/yy- X | RM7-TB-yy/zz- X | RM7-DO-xx/yy-SASA- X | - | RM7-HVE-yy/zz ¹ | | | | | | | | | | | | | | | | | | | | | | | | | | | | | | | | | | | | | | | | | | | | | | | | | |
| 3 | Die Bestellcodes aus Spalten Verpackung 1 – 5 ergänzen: an Stelle von xx die Schrankhöhe aus Schritt 1 aufschreiben (RM7- xx -yy/zz) | | | | | | | | | | | | | | | | | | | | | | | | | | | | | | | | | | | | | | | | | | | | | | | | | | | | | |
| 4 | Die Bestellcodes aus Spalten Verpackung 1 – 5 ergänzen: an Stelle von yy die Schrankbreite aus Schritt 1 aufschreiben (RM7-xx- yy /zz) | | | | | | | | | | | | | | | | | | | | | | | | | | | | | | | | | | | | | | | | | | | | | | | | | | | | | |
| 5 | Die Bestellcodes aus Spalten Verpackung 1 – 5 ergänzen: an Stelle von zz die Schranktiefe aus Schritt 1 aufschreiben (RM7-xx-yy- zz) | | | | | | | | | | | | | | | | | | | | | | | | | | | | | | | | | | | | | | | | | | | | | | | | | | | | | |
| 6 | Die Bestellcodes in Spalten Verpackung 1 – 4: an Stelle vom letzten Buchstaben X B für die graue (RAL 7035) oder H für die schwarze Farbe aufschreiben (19"-Profile und ihre Bügel haben die verzinkte Oberfläche) | | | | | | | | | | | | | | | | | | | | | | | | | | | | | | | | | | | | | | | | | | | | | | | | | | | | | |

2.11 OFFENE GESTELLE RSG4

Die offenen Schwerlastgestelle RSG4 mit vier Holmen sind eine Alternative zum Geräteeinbau in Schränken. Offene Gestelle bieten einen beispiellos einfachen Zugang, setzen aber eine staubfreie Umgebung mit kontrolliertem Zugang voraus, da das Equipment nicht geschützt ist. Diese Gestelle haben eine Traglast bis 1500 kg (verteilte Last) und sind damit geeignet für die Aufnahme schwerer Server und Disk Arrays. Die Gestelle eignen sich auch für den Einsatz in Testlabors und Serverräumen, wo sie völlig freien Zugang zu den installierten Komponenten ermöglichen. Die RSG4 Serie offener Gestelle kann mit High Density Wire Managern benutzt werden.



RSG4-42-19/92-LF

BESCHREIBUNG:

Abmessungen

- Höhe: 42, 45, 47 HE
- Breite: 550 mm
- Tiefe: 500-680 mm, 710-890 mm, 920-1100 mm (Schritt 30 mm)

Traglast

- 1500 kg (verteilte Last)

IP-Schutzart

- IP 00 (kein Schutz)

Aufbau

- Stahlblech 2,0 mm

Farbe

- Standard RAL 9005

Sockel

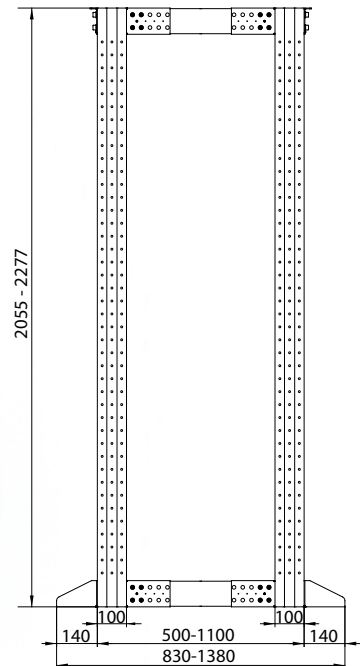
- Aus Stahlblech hergestellt
- L – nach außen orientiert (X – wahlweise nach innen orientiert)
- Sockel hat Öffnungen für Befestigungsschrauben

Standardausstattung:

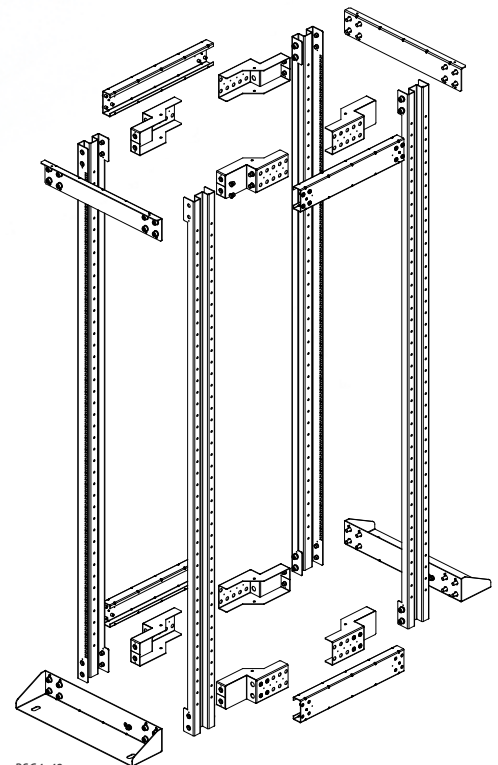
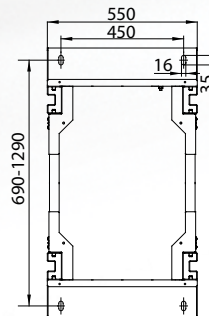
- 2 Paar 19"-Vertikalprofile mit U-Markierung
- Dachwinkel
- 2x Sockel L-Stahlblech nach außen

FARBMUSTER:

RAL 9005

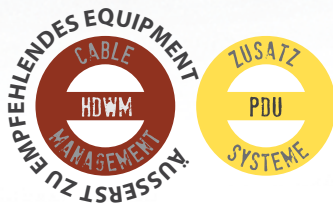


Obersicht



RSG4-42

Hinweis: Alle Abmessungen in mm



| Code * | H in HE | Abmessungen in mm | | |
|------------------|---------|-------------------|-----|---------------------|
| | | H | B | Tiefeneinstellungen |
| RSG4-42-19/50-LF | 42 | 2055 | 550 | 500-680 |
| RSG4-42-19/74-LF | 42 | 2055 | 550 | 710-890 |
| RSG4-42-19/92-LF | 42 | 2055 | 550 | 920-1100 |
| RSG4-45-19/50-LF | 45 | 2188 | 550 | 500-680 |
| RSG4-45-19/74-LF | 45 | 2188 | 550 | 710-890 |
| RSG4-45-19/92-LF | 45 | 2188 | 550 | 920-1100 |
| RSG4-47-19/50-LF | 47 | 2277 | 550 | 500-680 |
| RSG4-47-19/74-LF | 47 | 2277 | 550 | 710-890 |
| RSG4-47-19/92-LF | 47 | 2277 | 550 | 920-1100 |

* für nach innen ausgerichtete Grundplatte im Produktcode „L“ durch „X“ ersetzen

2.12 OFFENE GESTELLE RSG2

Offene Gestelle der Serie RSG2 mit zwei Holmen sind als Schwerlastgestelle mit dem High Density Wire Manager einsetzbar. Offene Gestelle RSG2 bieten einen beispiellos einfachen Zugang. Die offenen Gestelle RSG2 sind mit zwei Traglasten erhältlich, je nach Art der Geräte, die sie aufnehmen sollen. Das Gestell mit einer Traglast von 500 kg ist ideal für dicht gepackte Kabelinstallationen, während das Gestell mit einer Traglast von 1000 kg eher für die Aufnahme schwerer Geräte geeignet ist. Die Gestelle eignen sich auch für den Einsatz in Testlabors und Serverräumen, wo sie völlig freien Zugang zu den installierten Komponenten ermöglichen.

Offene Gestelle RSG2

FARBMUSTER:

RAL 9005



RSG2-42-19-LS

BESCHREIBUNG:

Abmessungen

- Höhe: 27, 42, 45, 47 HE
- Breite: 550 mm
- Tiefe: 100 mm

Aufbau

- Stahlblech 2,0 mm

Traglast

- 500 kg (verteilte Last; alle Höhen)
- 1000 kg (verteilte Last; nur 42, 45, 47 HE)

IP-Schutzart

- IP00 (kein Schutz)

Farbe

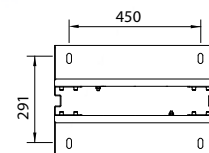
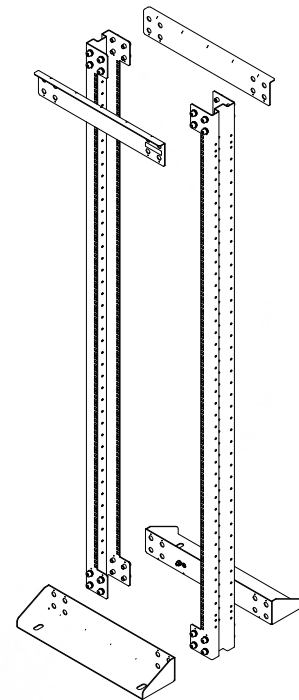
- Standard RAL 9005

Sockel

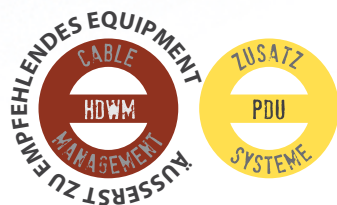
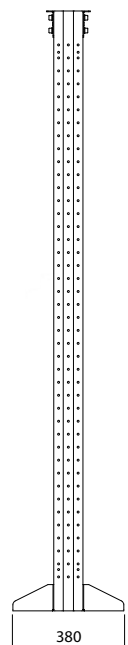
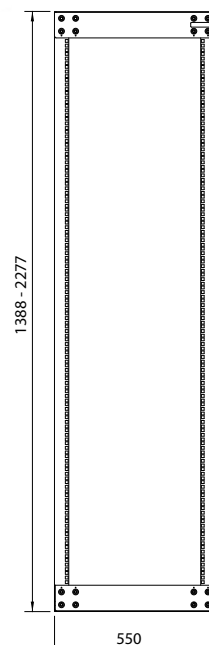
- Aus Stahlblech hergestellt
- Sockel hat Öffnungen für Befestigungsschrauben

Standardausstattung:

- 1 Paar 19"-Vertikalprofile mit U-Markierung
- Dachwinkel
- 2x Sockel



Oberansicht



| Code | H in HE | H in mm | Traglast in kg |
|---------------|---------|---------|----------------|
| RSG2-27-19-LS | 27 | 1388 | 500 |
| RSG2-42-19-LS | 42 | 2055 | 500 |
| RSG2-45-19-LS | 45 | 2188 | 500 |
| RSG2-47-19-LS | 47 | 2277 | 500 |
| RSG2-42-19-LA | 42 | 2055 | 1000 |
| RSG2-45-19-LA | 45 | 2188 | 1000 |
| RSG2-47-19-LA | 47 | 2277 | 1000 |

Hinweis: Alle Abmessungen in mm

2.13 OFFENE GESTELLE RS

Die Gestelle der Serie RS werden in geschlossenen Räumen mit kontrolliertem Zugang eingesetzt sowie in einer für die installierten Komponenten geeigneten Betriebsumgebung oder in Bereichen, wo aus irgendeinem Grund keine Schränke eingesetzt werden können. Diese Gestelle sind entweder als Einzelversion (ein Gestell) oder als Doppelversion (2 Gestelle) erhältlich.

BESCHREIBUNG:

Abmessungen

- Höhe: 27, 36, 42 und 45 HE
- Breite: 559 mm
- Tiefe: 600 mm (Grundformat)

Aufbau

- Stahlblech 2,0 mm

Traglast

- 200 kg – Gestell mit zwei Holmen
- 400 kg – Gestell mit vier Holmen

IP-Schutzart

- IP00 (kein Schutz)

Farben

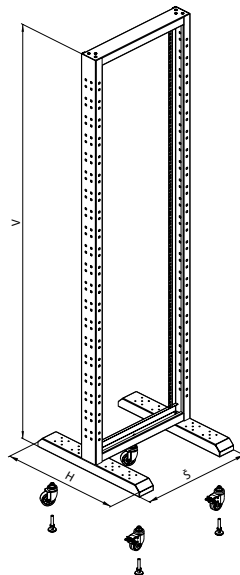
- Standard RAL 9005

Sockel

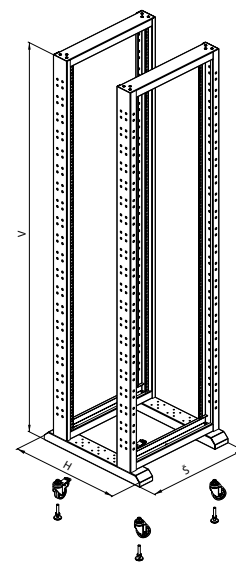
- Aus Stahlblech hergestellt
- Mit Füßen
- Wahlweise Rollen (gesondert zu bestellen)

FARBMUSTER:

RAL 9005



RS-27, RS-P



RS-42, RS-42, RS-P

| 19" GESTELLE MIT ZWEI HOLMEN | | | | | |
|------------------------------|----------|-----|---------|---------|---------|
| H in HE | Umfassen | | B in mm | T in mm | H in mm |
| | Code | St. | | | |
| 27 HE | RS-27 | 1 | 559 | 600 | 1339 |
| | RS-P | 1 | | | |
| 36 HE | RS-36 | 1 | 559 | 600 | 1739 |
| | RS-P | 1 | | | |
| 42 HE | RS-42 | 1 | 559 | 600 | 2005 |
| | RS-P | 1 | | | |
| 45 HE | RS-45 | 1 | 559 | 600 | 2139 |
| | RS-P | 1 | | | |

| 19" GESTELLE MIT VIER HOLMEN | | | | | |
|------------------------------|----------|-----|---------|---------|---------|
| H in HE | Umfassen | | B in mm | T in mm | H in mm |
| | Code | St. | | | |
| 27 HE | RS-27 | 2 | 559 | 600 | 1339 |
| | RS-P | 1 | | | |
| 36 HE | RS-36 | 2 | 559 | 600 | 1739 |
| | RS-P | 1 | | | |
| 42 HE | RS-42 | 2 | 559 | 600 | 2005 |
| | RS-P | 1 | | | |
| 45 HE | RS-45 | 2 | 559 | 600 | 2139 |
| | RS-P | 1 | | | |

ZUBEHÖR FÜR RS GESTELLE

QUERSCHIEBE FÜR GESTELLE MIT VIER HOLMEN

Beschreibung:

- Für Befestigung des Gestells mit vier Holmen
- Im Satz ein Paar Schienen
- Stabile Konstruktion aus Stahlblech 2 mm
- Satz von 12 Stück M5×12 Schrauben
- Farbe: Pulverbeschichtet RAL (Standard RAL 9005)



| ZUBEHÖR FÜR RS GESTELLE | | |
|-------------------------|---|--------------|
| Code | Beschreibung | Satz enthält |
| RSSD-RAIL | Querschleibe für Gestell mit vier Holmen | 1 Paar |
| RSSD-VP | Wire Management-Paneel für Gestell mit vier Holmen | 1 Stück |
| RSSD-BRACE | Stabilisierungselement für Gestell mit zwei und vier Holmen | 1 Paar |

WIRE-MANAGEMENT-PANEEL FÜR GESTELLE MIT VIER HOLMEN

Beschreibung:

- Zur Aufbewahrung und Kabelführung zwischen zwei Paar 19"-Vertikalprofile des Gestells mit vier Holmen
- Stabile Konstruktion aus Stahlblech 1,5 mm
- Farbe: Pulverbeschichtet RAL (Standard RAL 9005)



STABILISIERUNGSELEMENT FÜR GESTELLE MIT ZWEI UND VIER HOLMEN

- Zur Verstärkung und Stabilität offener Gestelle RS
- Montagezubehör im Lieferumfang enthalten



2.14 PLATZOPTIMIERUNGSSEGMENTE

Conteg-Platzoptimierungssegmente bieten zusätzliche flexible Gestaltungsoptionen für Rechenzentren. Die 300 mm breiten Segmente können seitlich, vorne oder hinten am Schrank angefügt werden und bieten zusätzlichen Montage- und Kabelführungssraum für Geräte und Kabel. Da sie lediglich den halben Platzbedarf eines Standardschranks haben, kann der verfügbare Raum im Rechenzentrum für die Unterbringung zusätzlicher IT-Geräte optimiert werden, während immer noch der notwendige Raum für Strom- und Netzkabel vorhanden ist.

Reihenmittel- und -endsegmente benutzt



Vorder-/Hintersegmente benutzt



REIHENMITTEL- UND -ENDESEGMENTE kann die Kabelführung verbessern. Dies kann vor allem dann erforderlich sein, wenn die Zonenkabelführungs- oder Horizontalverteilungsbereiche in Schrankreihen verwendet werden, weil große Mengen von Kabeln effektiv geführt werden müssen. In Kabelführungsbereichen können Reihenmittel- und -endsegmente verwendet werden, um Kabelhäufung zu vermindern und Patchfeld-Management zu erleichtern.

KOMPATIBILITÄT DER PLATZOPTIMIERUNGSSEGMENTE

Platzoptimierungssegmente sind mit allen RSF, ROF, RDF und RHF Schränken kompatibel.

REIHENMITTEL- UND -ENDESEGMENTE sind mit angrenzenden Schränken durch das im Lieferumfang enthaltene Montagezubehör verbunden.

VORDER- UND HINTERSEGMENTE können dem Schrank hinzugefügt werden und erhöhen die Schranktiefe um bis zu 600 mm (300 mm vorne, 300 mm hinten). Dies ist vor allem dann von Nutzen, wenn Geräte eine größere Schranktiefe als ursprünglich geplant erfordern.

Diese Segmente können auch für die Montage von Mehrfachsteckdosen oder Patch-Feldern verwendet werden und ermöglichen dann den Anschluss von mehr Kabeln und Netzanschlüssen, ohne Platz im Schrankinneren opfern zu müssen. Die vorder- und rückseitigen Segmente sind bei Bedarf an vorhandenen Schränken nachrüstbar und gestatten so die Erweiterung der Anlage ohne Austausch von Schränken.

VORDER-/HINTERSEGMENTE sind mit dem Schrank durch das im Lieferumfang enthaltene Montagezubehör verbunden. Vorder-/Hintersegmente werden mit einer Glastür als Standard ausgestattet.

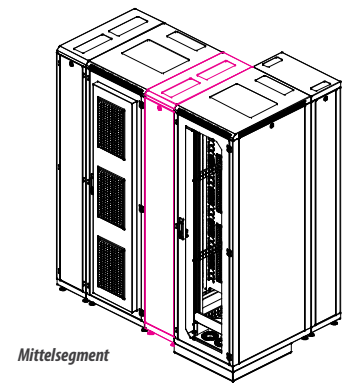
| Platzoptimierungssegmente | Kompatible Schränke |
|------------------------------------|---------------------------|
| ROF-MS-42-30/80, ROF-ES-42-30/80 | ROF/RDF/RSF-42-xx/80 |
| ROF-MS-45-30/80, ROF-ES-45-30/80 | ROF/RDF/RSF-45-xx/80 |
| ROF-MS-42-30/100, ROF-ES-42-30/100 | ROF/RDF/RSF/RHF-42-xx/100 |
| ROF-MS-45-30/100, ROF-ES-45-30/100 | ROF/RDF/RSF/RHF-45-xx/100 |

| Platzoptimierungssegmente | Kompatible Schränke |
|---------------------------|--------------------------|
| ROF-RS-42-60/30 | ROF/RSF/RHF-42-60/yy |
| ROF-RS-45-60/30 | ROF/RSF/RHF-45-60/yy |
| ROF-RS-42-80/30 | ROF/RDF/RSF/RHF-42-80/yy |
| ROF-RS-45-80/30 | ROF/RDF/RSF/RHF-45-80/yy |

MITTELSEGMENT

- Für Kabelmanagement, Patching und Stromverteilung der angrenzenden Schränke
- Standardbreite 300 mm
- Front- und Rückwände mit Schließern, keine Seitenwände
- Kabeleinführungen von oben und unten
- Akzeptiert das Vertikalpaneel mit 9×19" Plätzen für Patching oder Stromverteilung
- Akzeptiert alle vertikale Kabelmanagementsysteme Conteg (Kabelbügel aus Kunststoff oder Metall, Verdrahtungskanäle, perforierte Flachplatten, Kabelstrangrinnen)

| Code | H in HE | Abmessungen in mm | | Bestehend aus |
|------------------|---------|-------------------|------|-----------------------------------|
| | | B | T | |
| ROF-MS-42-30/80 | 42 | 300 | 800 | ROF-MS-TB-30/80, ROF-MS-FP-42/30 |
| ROF-MS-45-30/80 | 45 | 300 | 800 | ROF-MS-TB-30/80, ROF-MS-FP-45/30 |
| ROF-MS-42-30/100 | 42 | 300 | 1000 | ROF-MS-TB-30/100, ROF-MS-FP-42/30 |
| ROF-MS-45-30/100 | 45 | 300 | 1000 | ROF-MS-TB-30/100, ROF-MS-FP-45/30 |

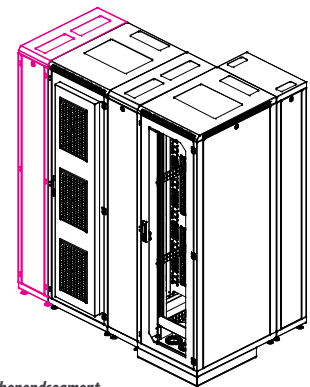


Mittelsegment

REIHENENDSEGMENT

- Für Kabelmanagement, Patching und Stromverteilung am Ende der Schrankreihe
- Rahmenausführung
- Front- und Rückwände mit Schließern, keine Seitenwände
- Kabeleinführungen von oben und unten
- Akzeptiert 19"-Vertikalprofile und/oder vertikale Kabelmanagementsysteme (z.B. perforierte Flachplatten, Kabelstrangrinnen)

| Code | H in HE | Abmessungen in mm | |
|------------------|---------|-------------------|------|
| | | B | T |
| ROF-ES-42-30/80 | 42 | 300 | 800 |
| ROF-ES-42-30/100 | 42 | 300 | 1000 |
| ROF-ES-45-30/80 | 45 | 300 | 800 |
| ROF-ES-45-30/100 | 45 | 300 | 1000 |

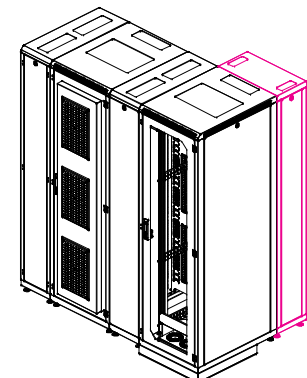


Reihenendsegment

VORDER-/HINTERSEGMENT

- Erweitert den verfügbaren Raum im Schrank für die Installation der tieferen Geräte
- Weitere Möglichkeit von Patching und Stromverteilung
- Kabeleinführungen von oben und unten
- Tür mit getöntem Glas mit Schwenkhebel; ein breites Angebot an ROF-Türoptionen (Sicherheitsglas, Stahlblech, perforiertes Stahlblech, Belüftung, aktive Belüftung usw.)

| Code | H in HE | Abmessungen in mm | |
|-----------------|---------|-------------------|-----|
| | | B | T |
| ROF-RS-42-60/30 | 42 | 600 | 300 |
| ROF-RS-45-60/30 | 45 | 600 | 300 |
| ROF-RS-42-80/30 | 42 | 800 | 300 |
| ROF-RS-45-80/30 | 45 | 800 | 300 |

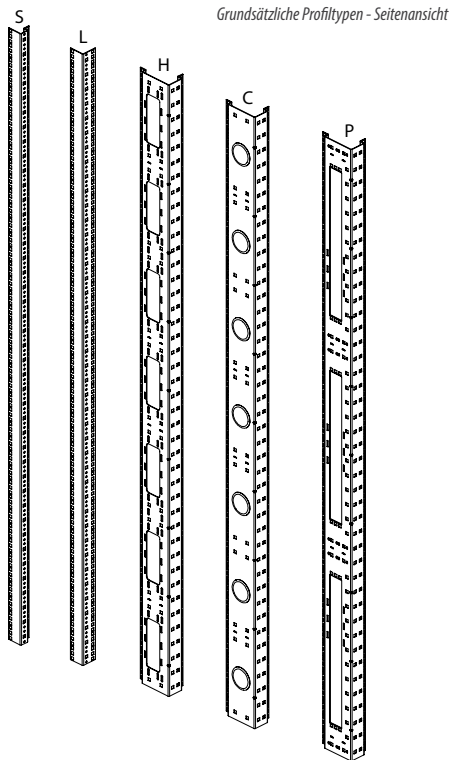


Vorder-/rückseitiges Segment

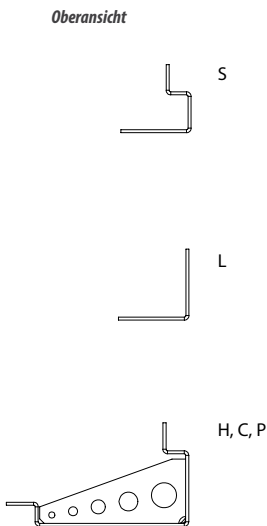
Entsprechendes Zubehör

| Code | Beschreibung | Hinweis |
|---------------------|---|--|
| DP-RS-VP-42/30/19-A | (H) 42 HE, (B) 300 mm, 9×19" Plätze | VERTIKALE PANEEL FÜR VORDER-/HINTERSEGMENTE – für die Installation der entsprechenden 19"- und 10"-Geräte (Patch Panels, PDU, Schalter) und 14 oder 15 RJ-45 Paneele im Vorder-/Hintersegment sind Vertikalpaneele erforderlich |
| DP-RS-VP-45/30/19-A | (H) 45 HE, (B) 300 mm, 9×19" Plätze | |
| DP-RS-VP-42/30/10-A | (H) 42 HE, (B) 300 mm, 24×10" Plätze | |
| DP-RS-VP-45/30/10-A | (H) 45 HE, (B) 300 mm, 24×10" Plätze | |
| DP-RS-VP-42/30/RJ-A | (H) 42 HE, (B) 300 mm, 14×Plätze für RJ-45 Peneele, 6×RJ-45 Module jedes Paneel | |
| DP-RS-VP-45/30/RJ-A | (H) 45 HE, (B) 300 mm, 15×Plätze für RJ-45 Peneele, 6×RJ-45 Module jedes Paneel | VERTIKALPANEEL FÜR MITTELSEGMENTE – für die Installation der 9×19"-Geräte (Patch Panels, PDU, Schalter) im Mittelsegment sind Vertikalpaneele erforderlich |
| DP-RS-RJ-14-xx | 14 unbenutzte Paneele zum Einrasten, je 6× RJ-45 Module; die Kompatibilität der entsprechenden RJ-45 Marke mit Verkaufsabteilung überprüfen | |
| DP-MS-VP-42/30/19-A | (H) 42 HE, (B) 300 mm, 9×19" Plätze; für Kabelmanagement | VERTIKALPANEEL FÜR REIHENENDSEGMENTE – für die Installation der 9×19"-Geräte (Patch Panels, PDU, Schalter) im Reihenendsegment sind Vertikalpaneele erforderlich |
| DP-MS-VP-45/30/19-A | (H) 45 HE, (B) 300 mm, 9×19" Plätze; für Kabelmanagement | |
| DP-ES-VP-42/30/19-A | (H) 42 HE, (B) 300 mm, 9×19" Plätze | |
| DP-ES-VP-45/30/19-A | (H) 45 HE, (B) 300 mm, 9×19" Plätze | |

2.15 19"-PROFILE

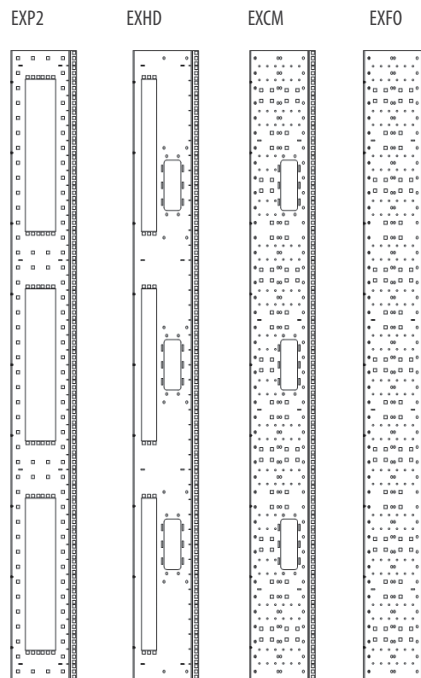


Grundätzliche Profiltypen - Seitenansicht



Oberansicht

Asymmetrische Profiltypen - Vorderansicht



BESCHREIBUNG DER PROFILE

| STANDARDPROFIL | |
|----------------|---|
| Typ | Beschreibung |
| C | C-Profile haben die gleiche Traglast wie Profile für Schwerlastanwendungen. Profile des Typs C werden benötigt, wenn ein Luftseparationsrahmen in einem 800 mm breiten Schrank eingebaut wird. Alle runden Kabelöffnungen werden mit abnehmbaren Kunststoffkappen verschlossen. |
| H | Schwerlastprofil mit ovalen Öffnungen. Verwendbar mit HDWM-VMR-ACT Kabelwannen. |
| L | L-Profile sind perfekt kompatibel mit den Server-Montagesets und erleichtern so die Installation. L-Profile werden standardmäßig in 600 mm und 800 mm breiten Schränken verwendet. Für 800 mm breite Schränke werden vertikale Halterungen benutzt. |
| S | S-Profile werden verwendet, wenn im Schrank strukturierte Kabelsysteme installiert sind. |
| P | Schwerlastprofile des Typs P bieten drei getrennte vertikale 19"-Montagepositionen mit 3 HE, die mit 800 mm breiten Schränken mit 42 HE kompatibel sind. Die zusätzlichen 12 HE an Montagepositionen können für strukturierte Kabelführungen oder aktive Komponenten benutzt oder für eine spätere Nutzung zunächst mit Blindplatten verschlossen werden. |
| T | Variante des L-Profils, speziell für den Conteg RSF-Schrank mit der Breite 800 mm. Die Frontprofile bestehen aus einem einzigen durchgängigen Teil, die rückwärtigen Profile sind in drei gleich große Segmente unterteilt. Jedes der rückwärtigen Segmente kann auf eine andere Tiefe eingestellt werden und ermöglicht so unterschiedliche IT-Gerätekonfigurationen. |
| U | Variante des P-Profils, speziell für den Conteg RSF-Schrank mit der Breite 800 mm. Die Frontprofile bestehen aus einem einzigen durchgängigen Teil mit je drei vertikalen 19"-Montagepositionen à 3 HE. Die zusätzlichen 12 HE an Montagepositionen können für strukturierte Kabelführungen oder aktive Komponenten benutzt oder für eine spätere Nutzung zunächst mit Blindplatten verschlossen werden. Die rückwärtigen Profile sind in drei gleich große Segmente unterteilt, die auf unterschiedliche Tiefen eingestellt werden können. Jedes der unterteilten rückwärtigen Segmente bietet eine vertikale 19"-Montageposition mit 3 HE (insgesamt 12 HE) für PDUs, strukturierte Kabelführungen oder aktive Komponenten. |

| ASYMMETRISCHE PROFILE | |
|-----------------------|---|
| Typ | Beschreibung |
| EXP2 | Für die Aufnahme von Patch Panels, PDUs und Switches. |
| EXHD | Kombiprofil für die Aufnahme von Patch Panels, PDUs, Switches und vertikalen HDWM -VMR-12/10F |
| EXCM* | Für HDWM-VMR-12/10F und das individuelle Kabelmanagement |
| EXFO* | Universalprofil für das individuelle Kabelmanagement |

- Installationsvarianten in Schränken: RDF, RSF und ROF – nur Breite 800 mm
- Unterstützt für Schränke 42 und 45 HE
- Eine Packung enthält ein Paar 19"-Vertikalprofile, auf der gegenüberliegenden Seite ist immer ein L-Profil einzubauen.

* Die Profile EXCM und EXFO sind kompatibel mit HDWM-FSS-50 und HDWM-FSS-100

BESTELLINFORMATIONEN FÜR ASYMMETRISCHE PROFILE: Die Conteg-Schränke im Produktkatalog sind mit Profilen nach Industriestandard ausgestattet. Für eine individuelle Lösung mit asymmetrischen Profilen bestellen Sie einen Schrank ohne Profile. Hierzu geben Sie an der letzten Position für die Angabe der Schranktiefe in der Bestellmatrix ein „X“ ein, gefolgt von der Codenummer des gewünschten Profiltyps. Einige der Beispiele korrekter Artikelnummern für Schränke mit 42 HE: ROF-LV-42/8X-EXP2, ROF-LV-42/8X-EXHD, ROF-LV-42/8X-EXCM oder ROF-LV-42/8X-EXFO.

Es sind grundsätzlich zwei Packungen erforderlich - je eine mit den Frontprofilen und den rückwärtigen Profilen. Es können unterschiedliche Profiltypen für Front- und Rückseite kombiniert werden. Asymmetrische Profile können in einem bereits installierten Schrank eingebaut werden, indem einfach die gewünschten Profile wie oben beschrieben bestellt, die vorhandenen Einbauten entfernt und die neuen Profile eingebaut werden.

Komponenten zur Abdeckung der Profilloffnungen:

DP-EHC-1000 - Set der Abdeckungen für Vierkantöffnungen 9,5 mm, verpackt je 1000 Stück

3. WAND- UND SOHO-SCHRÄNKE

| | |
|--|----|
| 3. WAND- UND SOHO-SCHRÄNKE | 74 |
| 3.1 Wandschrank PREMIUM RUN | 75 |
| 3.2 Wandschrank PREMIUM Split RUD | 76 |
| 3.3 Wandschrank OPTIMAL RON | 77 |
| 3.4 Wandschrank OPTIMAL Split ROD | 78 |
| 3.5 Wandschrank iSEVEN REN | 79 |
| 3.6 SOHO-Schrank für den Wandeinbau | 80 |
| 3.7 SOHO-Wandschränke für Aufputzmontage | 81 |
| 3.8 SOHO-Schrank Mini REH | 82 |



3.1 Wandschrank PREMIUM RUN

Wandschränke PREMIUM RUN werden an der Wand installiert. Sie bieten erweiterte Zugangsmöglichkeiten zu installierten Geräten. Dank abnehmbarer und abschließbarer Seitenwände sind die installierten Geräte von vorne und von der Seite zugänglich. Die Schränke sind für die Installation von Patchfeldern, aktiven Komponenten usw. vorgesehen.

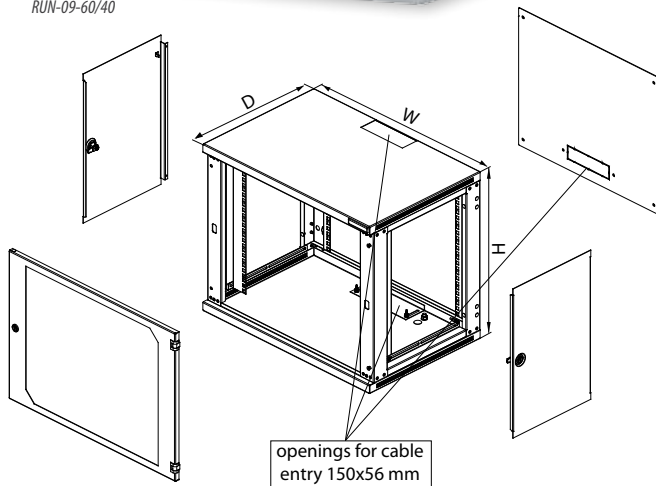
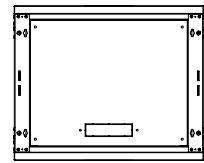
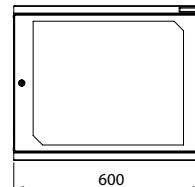
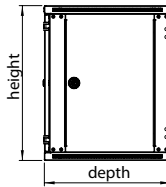
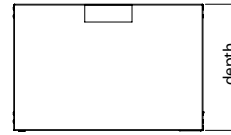
Wandschrank PREMIUM RUN

FARBMUSTER:

RAL 7035



RUN-09-60/40



BESCHREIBUNG:

Abmessungen

- Höhe: 4, 6, 9, 12, 15, 18 HE
- Breite: 600 mm
- Tiefe: 400, 500 oder 600 mm

Aufbau

- Stahlblech 1,25 mm

Traglast

- Standard 40 kg (400 und 500 mm tief), Standard 30 kg (600 mm tief)

IP-Schutzart

- Standard: IP30

Farben

- Standard RAL 7035
- Optional andere Farben

Vordere Tür

- Tür mit getöntem Sicherheitsglas (EN 12150-1) oder Stahlblechtür
- Umkehrbare Tür – Einfacher Anschlagwechsel für links- oder rechtsseitige Türöffnung
- Türöffnungswinkel 180°

Rückwand

- Herausnehmbar mit Modul für Kabeleinführung
- Bei der Installation ohne Rückwand werden zusätzliche Öffnungen für 19"-Komponenten benutzt
- Montageöffnungen auf der Rückseite zur Wandbefestigung

Kabeleinführungen

- Kabeleinführungsöffnungen oben und unten, Größe 150x56 mm
- Abgedeckt mit verschiebbarer Blindplatte mit Flügelmuttern (DP-DB-200x68)
- Verschiedene Öffnungen in Bezug auf die Anzahl der Kabeleinführungen im Schrank
- Kabeleinführungen an der Rückseite des Schrankes für die gerade Kabelleitung an der Wand

Sonstiges

- Bohrerschablone
- Möglichkeit eines zusätzlichen Paares der Profile (DP-LV-N-xx)

STANDARDFIGURATION:

- 1 Paar 19"-Vertikalprofile verschiebbar
- 2 abnehmbare Seitenwände mit Schloss
- Tür mit getöntem Sicherheitsglas (EN 12150-1) und Schloss
- GND/Erdungsset
- 16 Montagesets

TRAGLAST 30 KG

| Code | H in HE | Abmessungen in mm | | | | Abmessungen einschließlich Verpackung in mm | | | Bruttogewicht in kg |
|--------------|---------|-------------------|-----|-----|-----------|---|-----|-----|---------------------|
| | | H | B | T | Nutztiefe | H | B | T | |
| RUN-06-60/60 | 6 | 358 | 603 | 600 | 580 | 378 | 620 | 630 | 20 |
| RUN-09-60/60 | 9 | 491 | 603 | 600 | 580 | 510 | 620 | 630 | 26 |
| RUN-12-60/60 | 12 | 624 | 603 | 600 | 580 | 645 | 620 | 630 | 29 |
| RUN-15-60/60 | 15 | 758 | 603 | 600 | 580 | 778 | 620 | 630 | 33 |
| RUN-18-60/60 | 18 | 891 | 603 | 600 | 580 | 910 | 620 | 630 | 39 |

TRAGLAST 40 KG

| Code | H in HE | Abmessungen in mm | | | | Abmessungen einschließlich Verpackung in mm | | | Bruttogewicht in kg |
|--------------|---------|-------------------|-----|-----|-----------|---|-----|-----|---------------------|
| | | H | B | T | Nutztiefe | H | B | T | |
| RUN-04-60/40 | 4 | 267 | 600 | 400 | 380 | 290 | 620 | 430 | 14 |
| RUN-06-60/40 | 6 | 358 | 600 | 400 | 380 | 378 | 620 | 430 | 16 |
| RUN-09-60/40 | 9 | 491 | 600 | 400 | 380 | 510 | 620 | 430 | 20 |
| RUN-12-60/40 | 12 | 624 | 600 | 400 | 380 | 645 | 620 | 430 | 23 |
| RUN-15-60/40 | 15 | 758 | 600 | 400 | 380 | 778 | 620 | 430 | 27 |
| RUN-18-60/40 | 18 | 891 | 600 | 400 | 380 | 910 | 620 | 430 | 33 |
| RUN-04-60/50 | 4 | 267 | 600 | 500 | 480 | 290 | 620 | 530 | 16 |
| RUN-06-60/50 | 6 | 358 | 600 | 500 | 480 | 378 | 620 | 530 | 18 |
| RUN-09-60/50 | 9 | 491 | 600 | 500 | 480 | 510 | 620 | 530 | 23 |
| RUN-12-60/50 | 12 | 624 | 600 | 500 | 480 | 645 | 620 | 530 | 26 |
| RUN-15-60/50 | 15 | 758 | 600 | 500 | 480 | 778 | 620 | 530 | 30 |
| RUN-18-60/50 | 18 | 891 | 600 | 500 | 480 | 910 | 620 | 530 | 36 |

3.2 Wandschrank PREMIUM Split RUD

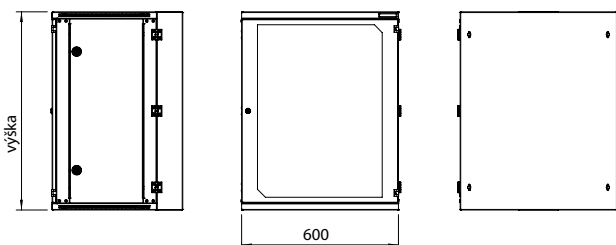
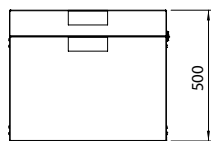
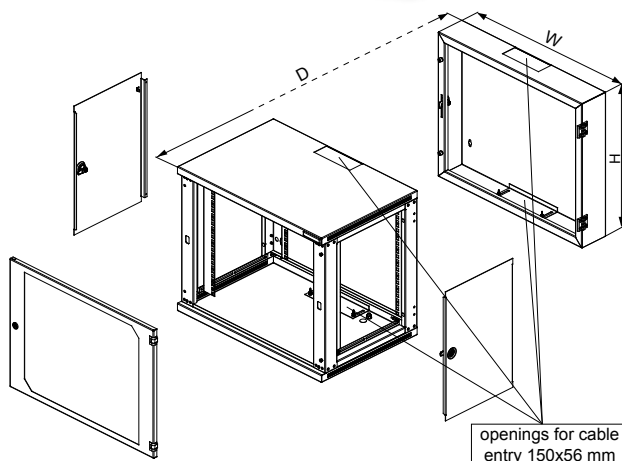
Wandschränke PREMIUM Split RUD werden an der Wand installiert. Sie bieten optimalen Zugang zu installierten Geräten. Dank abnehmbarer und abschließbarer Seitenwände sind die installierten Geräte von vorne, von den Seiten und von hinten zugänglich (Schwingrahmenkonstruktion). Die Schränke sind für die Installation von Patchfeldern, aktiven Komponenten usw. vorgesehen.

FARBMUSTER:

RAL 7035



RUD-15-60/50



BESCHREIBUNG:

Abmessungen

- Höhe: 4, 6, 9, 12, 15, 18 HE
- Breite: 600 mm
- Tiefe: 500 mm

Aufbau

- Stahlblech 1,25 mm

Traglast

- Standard 40 kg (verteilte Last)

IP-Schutzart

- Standard: IP30

Farben

- Standard RAL 7035
- Optional andere Farben

Vordere Tür

- Tür mit getöntem Sicherheitsglas (EN 12150-1) oder Stahlblechtür
- Umkehrbare Tür – Einfacher Anschlagwechsel für links- oder rechtsseitige Türöffnung
- Türöffnungswinkel 180°

Hintermodule

- Herausnehmbar mit Modul für Kabeinführung
- Bei der Installation ohne Rückwand werden zusätzliche Öffnungen für 19"-Komponenten benutzt
- Montageöffnungen auf der Rückseite zur Wandbefestigung

Kabeinführungen

- Kabeinführungsöffnungen oben und unten, Größe 150x56 mm
- Abgedeckt mit verschiebbarer Blindplatte mit Flügelmutter (DP-DB-200x68)
- Verschiedene Öffnungen in Bezug auf die Anzahl der Kabeinführungen im Schrank
- Kabeinführungen an der Rückseite des Schrankes für die gerade Kabelführung an der Wand

Sonstiges

- Bohrschablone
- Möglichkeit eines zusätzlichen Paares der Profile (DP-LV-N-xx)

STANDARDKONFIGURATION:

- 1 Paar 19"-Vertikalprofile verschiebbar
- 2 abnehmbare Seitenwände mit Schloss
- Tür mit getöntem Sicherheitsglas (EN 12150-1) und Schloss
- GND/Erdungsset
- 16 Montagesets

| Code | H in HE | | Abmessungen in mm | | | Abmessungen einschließlich Verpackung in mm | | | Bruttogewicht in kg |
|--------------|---------|-----|-------------------|-----|-----------|---|-----|-----|---------------------|
| | H in HE | H | B | T | Nutztiefe | H | B | T | |
| RUD-04-60/50 | 4 | 267 | 600 | 500 | 490 | 290 | 620 | 530 | 16 |
| RUD-06-60/50 | 6 | 358 | 600 | 500 | 490 | 378 | 620 | 530 | 20 |
| RUD-09-60/50 | 9 | 491 | 600 | 500 | 490 | 510 | 620 | 530 | 24 |
| RUD-12-60/50 | 12 | 624 | 600 | 500 | 490 | 645 | 620 | 530 | 28 |
| RUD-15-60/50 | 15 | 758 | 600 | 500 | 490 | 778 | 620 | 530 | 32 |
| RUD-18-60/50 | 18 | 891 | 600 | 500 | 490 | 910 | 620 | 530 | 40 |

3.3 Wandschrank OPTIMAL RON

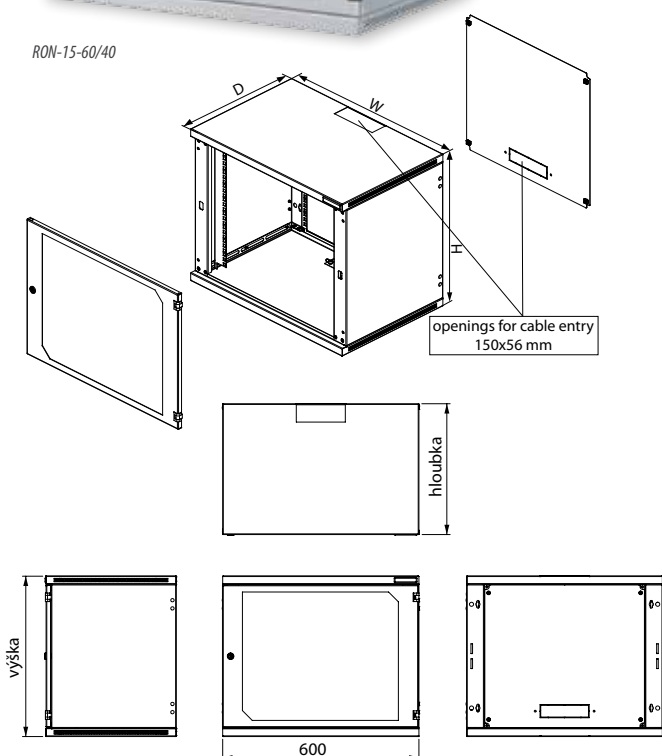
Wandschränke OPTIMAL RON werden an der Wand installiert. Zutritt zu installierten Geräten durch die Fronttür. Die Schrankausführung hat ausgezeichnete Festigkeit. Diese 19"-Telekommunikations- und Datenschränke für die Wandmontage sind zur Installation von Patchfeldern, aktiven Komponenten usw. vorgesehen. Sollten Sie den Zugang von der Rückseite der installierten Geräte benötigen, benutzen Sie die Wandschränke OPTIMAL Split ROD.

FARBMUSTER:

RAL 7035



RON-15-60/40



BESCHREIBUNG:

Abmessungen

- Höhe: 4, 6, 9, 12, 15, 18 HE
- Breite: 600 mm
- Tiefe: 400 und 600 mm

Aufbau

- Stahlblech 1,25 mm

Traglast

- Standard 40 kg verteilte Last

IP-Schutzart

- Standard: IP20

Farben

- Standard RAL 7035
- Optional andere Farben

Vordere Tür

- Tür mit getöntem Sicherheitsglas (EN 12150-1) oder Stahlblechtür
- Umkehrbare Tür – Einfacher Anschlagwechsel für links- oder rechtsseitige Türöffnung (am Aufstellungsart)
- Türöffnungswinkel 180°

Rückwand

- Herausnehmbar mit Modul für Kabeinführung
- Bei der Installation ohne Rückwand werden zusätzliche Öffnungen für 19"-Komponenten benutzt
- Montageöffnungen auf der Rückseite zur Wandbefestigung

Kabeinführungen

- Kabeinführungsöffnungen oben und unten, Größe 150x56 mm
- Abgedeckt mit verschiebbarer Blindplatte mit Flügelmutter (DP-DB-200x68)
- Verschiedene Öffnungen in Bezug auf die Anzahl der Kabeinführungen im Schrank
- Kabeinführungen an der Rückseite des Schrankes für die gerade Kabelführung an der Wand

Sonstiges

- Bohrschablone
- Möglichkeit eines zusätzlichen Paares der Profile (DP-LV-N-xx)

STANDARDKONFIGURATION:

- 1 Paar 19"-Vertikalprofile verschiebbar
- Tür mit getöntem Sicherheitsglas (EN 12150-1) und Schloss
- GND/Erdungsset
- 16 Montagesets

| Code | H in HE | Abmessungen in mm | | | | Abmessungen einschl. Verpackung in mm | | | Bruttogewicht in kg |
|--------------|---------|-------------------|-----|-----|-----------|---------------------------------------|-----|-----|---------------------|
| | | H | B | T | Nutztiefe | H | B | T | |
| RON-04-60/40 | 4 | 300 | 600 | 400 | 370 | 325 | 625 | 435 | 15 |
| RON-06-60/40 | 6 | 388 | 600 | 400 | 370 | 413 | 625 | 435 | 17 |
| RON-09-60/40 | 9 | 521 | 600 | 400 | 370 | 546 | 625 | 435 | 20 |
| RON-12-60/40 | 12 | 655 | 600 | 400 | 370 | 680 | 625 | 435 | 24 |
| RON-15-60/40 | 15 | 788 | 600 | 400 | 370 | 813 | 625 | 435 | 27 |
| RON-18-60/40 | 18 | 921 | 600 | 400 | 370 | 946 | 625 | 435 | 30 |
| RON-06-60/60 | 6 | 388 | 600 | 600 | 570 | 413 | 625 | 635 | 21 |
| RON-09-60/60 | 9 | 521 | 600 | 600 | 570 | 546 | 625 | 635 | 24 |
| RON-12-60/60 | 12 | 655 | 600 | 600 | 570 | 680 | 625 | 635 | 30 |
| RON-15-60/60 | 15 | 788 | 600 | 600 | 570 | 813 | 625 | 635 | 31 |
| RON-18-60/60 | 18 | 921 | 600 | 600 | 570 | 946 | 625 | 635 | 38 |

3.4 Wandschrank OPTIMAL Split ROD

Wandschränke OPTIMAL Split ROD werden an der Wand installiert, wo der erweiterte Zugang zu den installierten Geräten erforderlich ist. Wandschränke OPTIMAL Split ROD haben eine Schwingrahmenkonstruktion, sodass Geräte von vorne sowie von hinten zugänglich sind. Diese 19"-Telekommunikations- und Datenschränke für die Wandmontage sind zur Installation von Patchfeldern, aktiven Komponenten usw. vorgesehen.



ROD-09-60/50

FARBMUSTER:

RAL 7035

BESCHREIBUNG:

Abmessungen

- Höhe: 4, 6, 9, 12, 15, 18 HE
- Breite: 600 mm
- Tiefe: 500 mm

Aufbau

- Stahlblech 1,25 mm

Traglast

- Standard 40 kg verteilte Last

IP-Schutzart

- Standard: IP20

Farben

- Standard RAL 7035
- Optional andere Farben

Vordere Tür

- Tür mit getöntem Sicherheitsglas (EN 12150-1) oder Stahlblechtür
- Umkehrbare Tür – Einfacher Anschlagwechsel für links- oder rechtsseitige Türöffnung (am Aufstellungsort)
- Türöffnungswinkel 180°

Hintermodule

- 100 mm tiefe Hintermodule mit verschließbarem Panel und Kabeleinführungen
- Bei der Installation ohne Rückwand werden zusätzliche Öffnungen für 19"-Komponenten benutzt
- Montageöffnungen auf der Rückseite zur Wandbefestigung

Kabeleinführungen

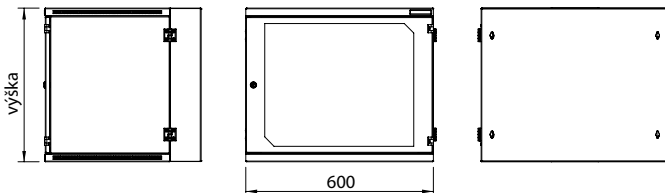
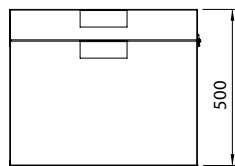
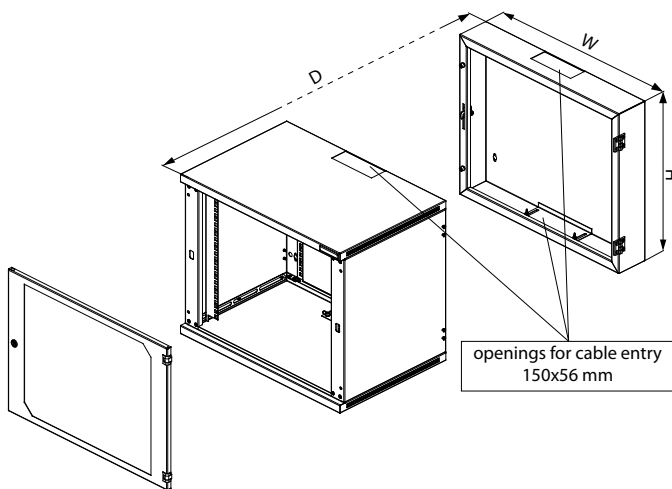
- Kabeleinführungsöffnungen oben und unten, Größe 150x56 mm
- Abgedeckt mit verschiebbarer Blindplatte mit Flügelmuttern (DP-DB-200x68)
- Verschiedene Öffnungen in Bezug auf die Anzahl der Kabeleinführungen im Schrank
- Kabeleinführungen an der Rückseite des Schrankes für die gerade Kabelführung an der Wand

Sonstiges

- Bohrschablone
- Möglichkeit eines zusätzlichen Paares der Profile (DP-LV-N-xx)

STANDARDFIGURATION:

- 1 Paar 19"-Vertikalprofile verschiebbar
- Tür mit getöntem Sicherheitsglas (EN 12150-1) und Schloss
- GND/Erdungsset
- 16 Montagesets



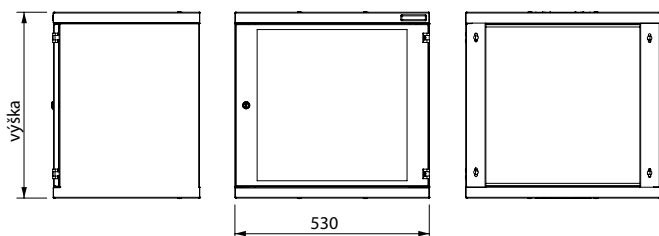
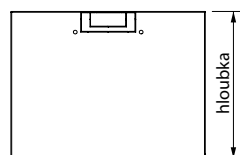
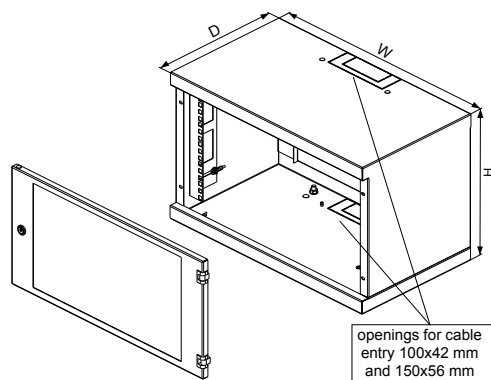
| Code | H in HE | Abmessungen in mm | | | Nutztiefe | Abmessungen einschl. Verpackung in mm | | | Bruttogewicht in kg |
|--------------|---------|-------------------|-----|-----|-----------|---------------------------------------|-----|-----|---------------------|
| | | H | B | T | | H | B | T | |
| ROD-04-60/50 | 4 | 300 | 600 | 500 | 470 | 325 | 625 | 535 | 18 |
| ROD-06-60/50 | 6 | 388 | 600 | 500 | 470 | 413 | 625 | 535 | 21 |
| ROD-09-60/50 | 9 | 521 | 600 | 500 | 470 | 546 | 625 | 535 | 25 |
| ROD-12-60/50 | 12 | 655 | 600 | 500 | 470 | 680 | 625 | 535 | 29 |
| ROD-15-60/50 | 15 | 788 | 600 | 500 | 470 | 813 | 625 | 535 | 33 |
| ROD-18-60/50 | 18 | 921 | 600 | 500 | 470 | 946 | 625 | 535 | 37 |

3.5 Wandschrank iSEVEN REN

Wandschränke iSEVEN REN werden an der Wand installiert. Diese besonders wirtschaftlichen Wandschränke bieten grundsätzlichen Zugang zu den installierten Geräten durch die Fronttür. Der Schrank ist hinten geöffnet und so ideal für den Kabelzugang von der Rückseite.



REN-10-60/40



FARBMUSTER:

RAL 7035

BESCHREIBUNG:

Abmessungen

- Höhe: 6, 10, 12, 15 HE
- Breite: 530 mm
- Tiefe: 300, 400 oder 500 mm

Aufbau

- Stahlblech 1 mm

Traglast

- Standard 20 kg verteilte Last

IP-Schutzart

- Standard: IP20

Farben

- Standard RAL 7035
- Optional andere Farben

Vordere Tür

- Tür mit getöntem Sicherheitsglas (EN 12150-1) oder Stahlblechtür
- Umkehrbare Tür – Einfacher Anschlagwechsel für links- oder rechtsseitige Türöffnung (am Aufstellungsort)
- Türöffnungswinkel 180°

Kabeleinführungen

- Ausbrechbare Kabeleinführungsöffnungen oben und unten, Größe 100x42 mm und 150x56 mm
- Kabeleinführungen an der Rückseite des Schrankes für die gerade Kabelführung an der Wand

Sonstiges

- Bohrschablone

STANDARDKONFIGURATION:

- 1 Paar 19"-Vertikalprofile verschiebbar
- Tür mit getöntem Sicherheitsglas (EN 12150-1) und Schloss
- GND/Erdungsset

| Code | H in HE | Abmessungen in mm | | | | Abmessungen einschl. Verpackung in mm | | | | Bruttogewicht in kg |
|--------------|---------|-------------------|-----|-----|-----------|---------------------------------------|-----|-----|------|---------------------|
| | | H | B | T | Nutztiefe | H | B | T | | |
| REN-06-60/30 | 6 | 332 | 530 | 300 | 250 | 350 | 555 | 339 | 9 | |
| REN-06-60/40 | 6 | 332 | 530 | 400 | 350 | 350 | 555 | 439 | 10 | |
| REN-10-60/40 | 10 | 510 | 530 | 400 | 350 | 535 | 555 | 439 | 12 | |
| REN-12-60/40 | 12 | 599 | 530 | 400 | 350 | 655 | 555 | 439 | 15.5 | |
| REN-15-60/40 | 15 | 732 | 530 | 400 | 350 | 758 | 555 | 439 | 16 | |
| REN-06-60/50 | 6 | 332 | 530 | 500 | 450 | 350 | 555 | 539 | 11 | |
| REN-10-60/50 | 10 | 510 | 530 | 500 | 450 | 535 | 555 | 539 | 13 | |
| REN-12-60/50 | 12 | 599 | 530 | 500 | 450 | 655 | 555 | 539 | 21.6 | |
| REN-15-60/50 | 15 | 732 | 530 | 500 | 450 | 758 | 555 | 539 | 17.5 | |

3.6 SOHO-Schrank für den Wandeinbau

Die ACP-Serie von SOHO-Schränken ist speziell für Haushalte und Kleinbüros bestimmt. Sie stellen die einzigen Schränke im Conteg-Programm dar, die direkt in der Wand installiert werden und so eine optisch ansprechende Lösung im häuslichen Bereich ermöglichen. SOHO-Schränke sind mit Profilen für die Installation von aktiven (2 HE) sowie passiven Komponenten (4 HE) ausgerüstet. SOHO-Schränke für den Wandeinbau bieten standardmäßigen Zugang zum installierten Equipment, und zwar durch die vordere Tür.

FARBMUSTER:

RAL 7035



BESCHREIBUNG:

Abmessungen

- Höhe: 550 mm
- Breite: 530 mm
- Tiefe: 140 mm

Aufbau

- Schrank aus verzinktem Stahlblech 1,25, 1,5 und 2 mm

Farben

- Standard RAL 7035
- Optional andere Farben

Vordere Tür

- Türöffnungswinkel 180°
- Perforierte Tür zur wirksamen Belüftung mit Schloss

Kabeleinführungen

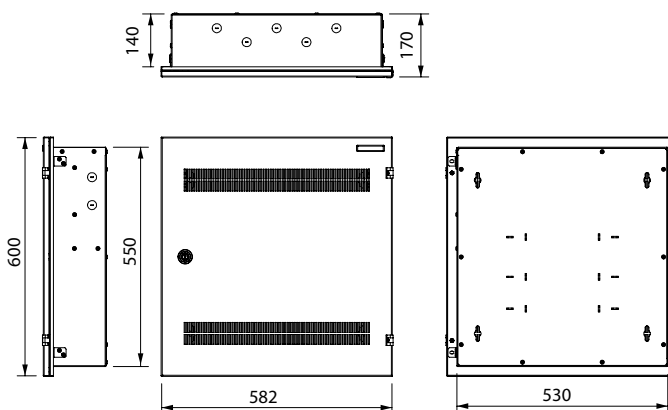
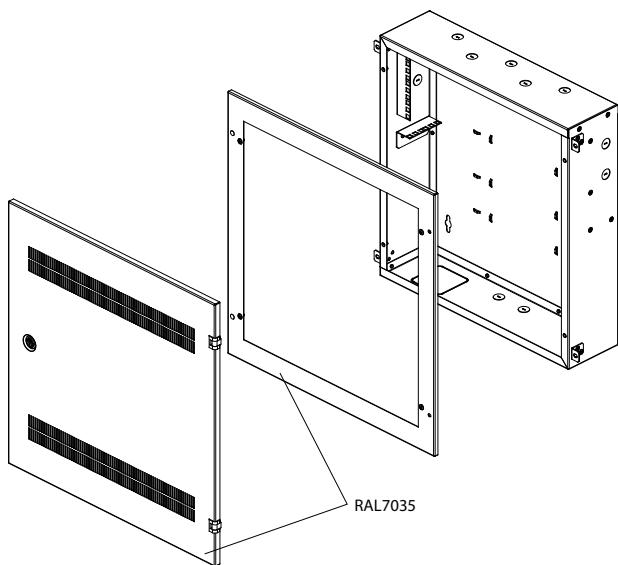
- Ausbrechbare Öffnungen unten für elektrische Steckdose
- Mehrere ausbrechbare Leitungen 22,6 mm auf allen Schrankseiten
- Kabelhalteraussparungen auf der Schrankrückseite



ACP-IW-55/53/14

STANDARDFONFIGURATION:

- 1 Paar 19"-Horizontalprofile, fest eingebaut (2 HE)
- 1 Paar 19"-Vertikalprofile, fest eingebaut (4 HE)
- Perforierte Stahlblechtür mit Schloss



| Code | Schrankabmessungen in mm | | | Vertikalprofile | | Horizontalprofile | | Externe Abmessungen einschließlich Verpackung in mm | | | Bruttogewicht in kg |
|-----------------|--------------------------|-----|-----|-----------------|-------|-------------------|-------|---|-----|-----|---------------------|
| | H | B | T | HE* | HET** | HE* | HET** | H | B | T | |
| ACP-IW-55/53/14 | 550 | 530 | 140 | 4 | 90 | 2 | 300 | 630 | 595 | 170 | 12 |

* Länge der Profile in HE

** Max. Tiefe der installierten Geräte in mm

3.7 SOHO-Wandschrank für Aufputzmontage

SOHO-Wandschränke für Aufputzmontage werden an der Wand installiert. Der Conteg 19"-SOHO-Verteilerschrank für die Aufputzmontage bietet sehr flexible Einsatzmöglichkeiten und stellt eine optisch wesentlich gefälligere und kostengünstigere Lösung für den Entwickler/Hausbesitzer dar. SOHO-Schränke sind mit Profilen für die Installation von aktiven (2 HE) sowie passiven Komponenten (4 HE) ausgerüstet. SOHO-Wandschränke für Aufputzmontage bieten standardmäßigen Zugang zum installierten Equipment, und zwar durch die vordere Tür.

FARBMUSTER:

RAL 7035



ACP-OW-55/53/14

BESCHREIBUNG:

Abmessungen

- Höhe: 550 mm
- Breite: 530 mm
- Tiefe: 155 mm

Aufbau

- Schrank und Tür aus Stahlblech 1,25, 1,5 und 2 mm

Farben

- Standard RAL 7035
- Optional andere Farben

Vordere Tür

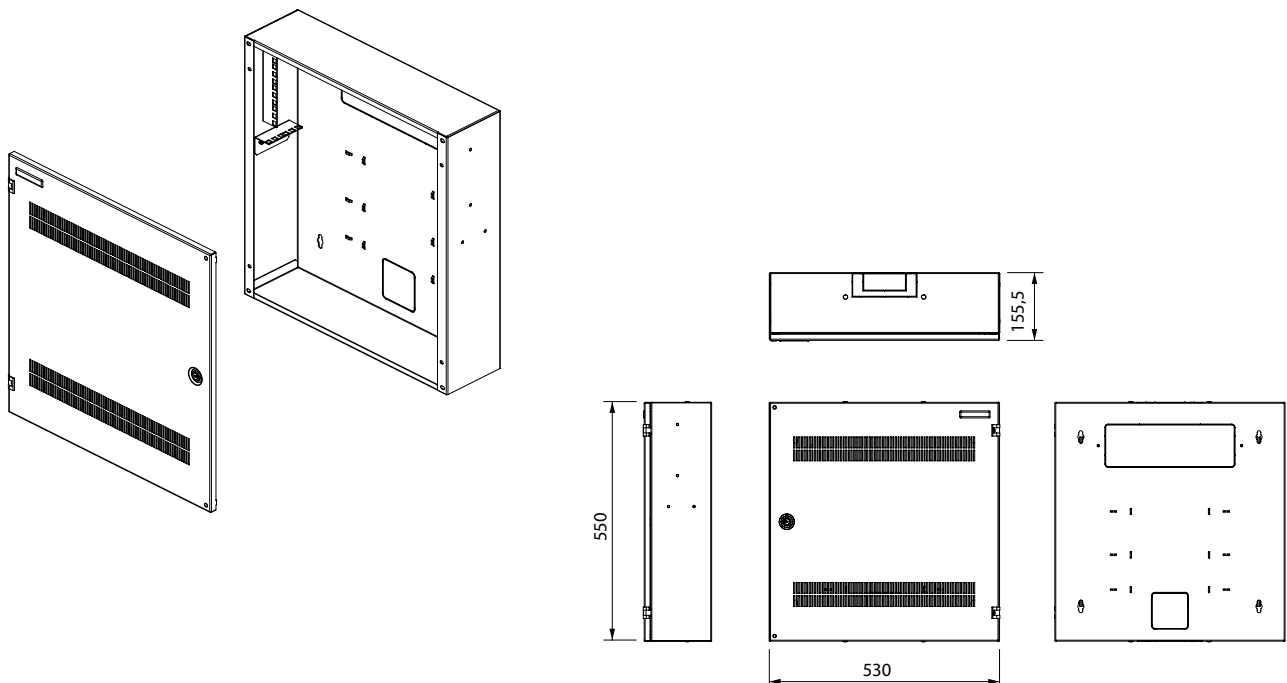
- Türöffnungswinkel 180°
- Perforierte Tür zur wirksamen Belüftung mit Schloss

Kabeleinführungen

- Ausbrechbare Öffnungen unten für elektrische Steckdose
- Mehrere ausbrechbare Leitungen 22,6 mm auf allen Schrankseiten
- Kabelhalteraussparungen auf der Schrankrückseite

STANDARDKONFIGURATION:

- 1 Paar 19"-Horizontalprofile, fest eingebaut (2 HE)
- 1 Paar 19"-Vertikalprofile, fest eingebaut (4 HE)
- Perforierte Stahlblechtür mit Schloss



| Code | Schrankabmessungen in mm | | | Vertikalprofile | | Horizontalprofile | | Externe Abmessungen einschließlich Verpackung in mm | | | Bruttogewicht in kg |
|-----------------|--------------------------|-----|-----|-----------------|--------|-------------------|--------|---|-----|-----|---------------------|
| | H | B | T | HE * | HET ** | HE * | HET ** | H | B | T | |
| ACP-OW-55/53/14 | 550 | 530 | 155 | 4 | 90 | 2 | 300 | 630 | 595 | 170 | 12 |

* Länge der Profile in HE

** Max. Tiefe der installierten Geräte in mm

3.8 SOHO Mini REH - 10"-SCHRÄNKE

SOHO Mini REH-Schränke sind für die Unterbringung von 10"-Patch Panels, Fachböden, aktiven SOHO-Geräten usw. bestimmt. Dank ihrer kompakten Abmessungen sind Sie besonders für Kleinbüros und Privathaushalte geeignet. REH-Schränke bieten standardmäßigen Zugang zum installierten Equipment, und zwar durch die vordere Tür.

FARBMUSTER:

RAL 7035



REH-06-30/26

BESCHREIBUNG:

Abmessungen

- Höhe: 4, 6 und 9 HE
- Breite: 300 mm
- Tiefe: 260 mm

Aufbau

- Stahlblech 1,25 mm

Traglast

- Standard 20 kg verteilte Last

IP-Schutzart

- Standard: IP30

Farben

- Standard RAL 7035
- Optional andere Farben

Vordere Tür

- Getöntes Sicherheitsglas (EN 12150-1)
- Umkehrbare Tür – Einfacher Anschlagwechsel für links- oder rechtsseitige Türöffnung (am Aufstellungsort)
- Türöffnungswinkel 180°

Kabeleinführungen

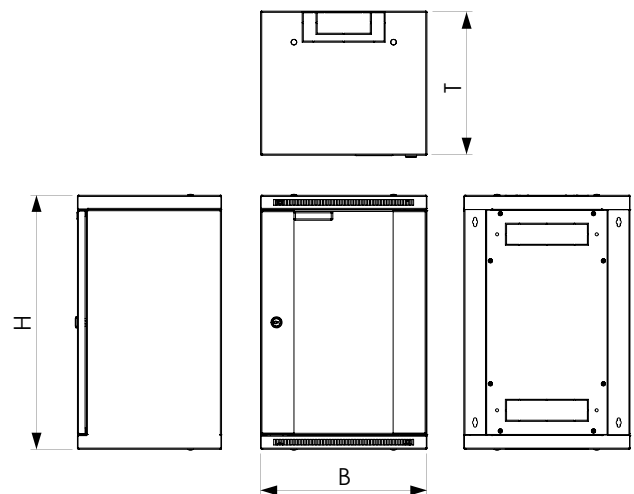
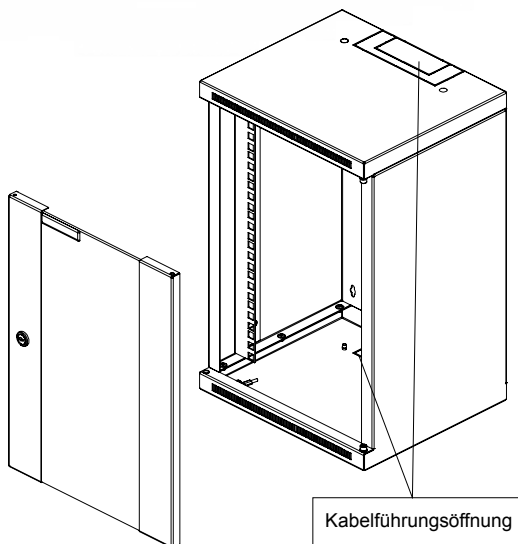
- Ausbrechbare Kabeleinführungsöffnungen oben und unten, Größe 150×56 mm oder 100×41 mm, Rückwand-Kabeleinführung, Größe 150×56 mm; Öffnungen können optional mit einem Blindpaneel (DP-DB-200×68) oder einer Abdeckung mit Bürste (DP-KP-KAR3) abgedeckt werden
- Kabeleinführungen an der Rückseite des Schrankes für die gerade Kabelführung an der Wand

Sonstiges

- Ein Paar 10"-Vertikalprofile; Verschiebung nach hinten um 20 mm möglich
- Bohrschablone
- Montageöffnungen auf der Rückseite zur Wandbefestigung

STANDARDFONFIGURATION:

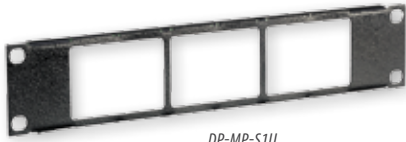
- 1 Paar 10"-Vertikalprofile
- Tür mit getöntem Sicherheitsglas (EN 12150-1) und Schloss
- Kabeleinführungsöffnungen
- 8 Montagesets



| Code | H in HE | Abmessungen in mm | | | Nutztiefe | Abmessungen einschließlich Verpackung | | | Bruttogewicht in kg |
|--------------|---------|-------------------|-----|-----|-----------|---------------------------------------|-----|-----|---------------------|
| | | H | B | T | | H | B | T | |
| REH-04-30/26 | 4 | 237 | 300 | 260 | 230 | 257 | 317 | 287 | 4.5 |
| REH-06-30/26 | 6 | 326 | 300 | 260 | 235 | 346 | 317 | 287 | 5.5 |
| REH-09-30/26 | 9 | 459 | 300 | 260 | 235 | 477 | 317 | 287 | 7 |

SOHO Mini REH ZUBEHÖR

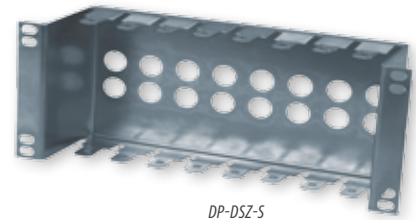
| REH – PATCH PANELS | | | |
|--------------------|---------|-----|--|
| Code | H in HE | B | Benutzt mit |
| DP-PP-S1U | 1 | 10" | 8 Module Keystone mit DP-KEY; Standardgröße der Öffnung ist 16,7x24,3 mm |
| DP-MP-S1U | 1 | 10" | 12 Module Panduit |
| DP-DSZ-S | 2+1/2 | 10" | 8 Module LSA-PLUS |



DP-MP-S1U



DP-PP-S1U



DP-DSZ-S

| REH – ZUBEHÖR | | | |
|---------------|---------|-----|--|
| Code | H in HE | B | Beschreibung |
| DP-PT-S200 | 1 | 10" | Fachboden, 150 mm tief |
| DP-ZA-S1U | 1 | 10" | Blindplatte |
| DP-S01-VENT | 1 | 10" | Belüftetes Paneel |
| DP-VP-PS01 | 1 | 10" | Kabelmanagementpaneel mit Kunststoffbügeln |



DP-PT-S200



DP-ZA-S1U



DP-S01-VENT



DP-VP-PS01

10" LWL-SPLEIßBOXEN

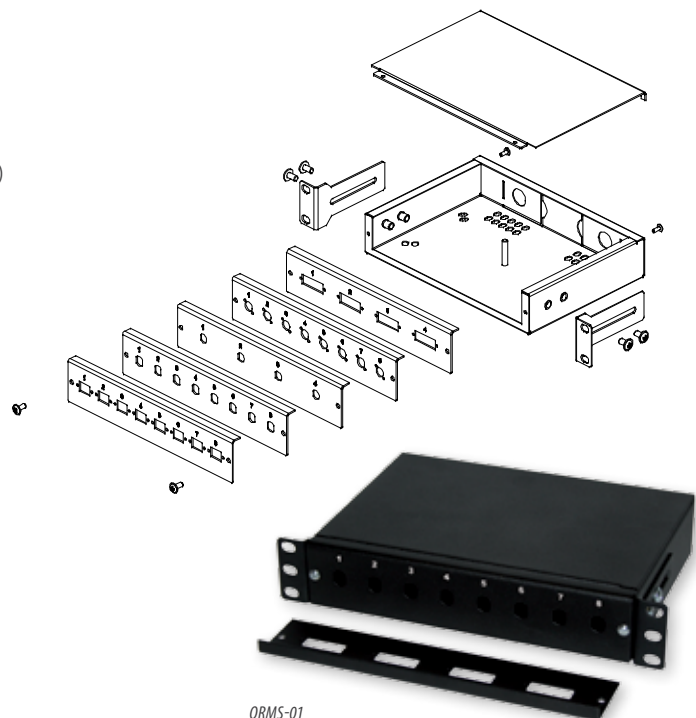
Für Abschluss optischer Kabel in REH-Schränken benutzt.

BESCHREIBUNG:

- In Verbindung mit dem modularen Frontpaneel
- Bis zu 8 Positionen Typ ST, SC oder FC oder 4 Position Typ DSC oder FCD
- Höhe: 1 HE
- Kabeleinführung durch zwei PG9-Kupplungen im hinteren Teil (im Lieferumfang enthalten)
- Nicht benutzte Öffnungen können abgedeckt werden
- Installation im 10"-Schränk mit zwei verschiebbaren Halterungen
- Montageset für Spleißkassette, Größe 142x95 mm im Lieferumfang enthalten
- Farbe: Pulverbeschichtet RAL (Standard RAL 9005)

| 10" LWL-SPLEIßBOXEN | | | |
|---------------------|---------|-----|---------|
| Code | H in HE | B | T in mm |
| ORMS-01 | 1 | 10" | 160 |

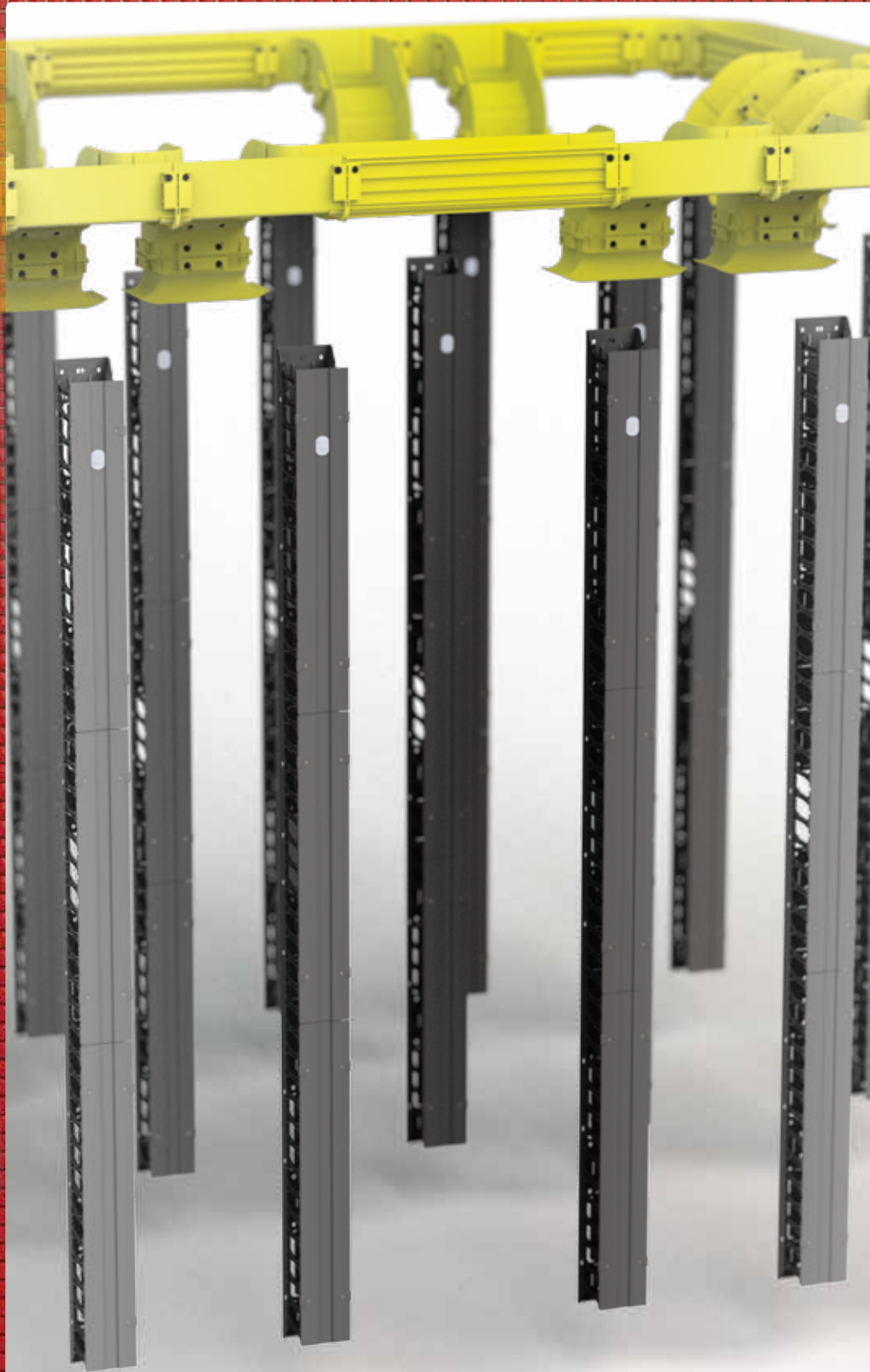
| MODULARE FRONTPANELEE | |
|-----------------------|--|
| Code | |
| ORS-08ST | |
| ORS-08SC | |
| ORS-04DSC | |
| ORS-08FC | |
| ORS-04FCD | |



ORMS-01

4. KABELMANAGEMENT

| | |
|----------------------------------|----|
| 4. KABELMANAGEMENT | 84 |
| 4.1 High Density Wire Management | 85 |
| 4.2 OptiWay | 89 |
| 4.3 Top Duct | 94 |
| 4.4 Standard-Kabelmanagement | 99 |



4.1 HIGH DENSITY WIRE MANAGEMENT

Das Kabelmanagement kann große Auswirkungen auf die Verlässlichkeit Ihrer Datenübertragung haben. Ein schlechtes Kabelmanagement kann die Netzwerkleistung massiv beeinträchtigen, schlecht angeordnete Steckerleitungen können die Arbeit an Kabeln sowie Ergänzungen und Änderungen erschweren. High Density Wire Manager verbessern Netzwerkleistung und Verlässlichkeit, indem sie das Risiko der Dämpfung aufgrund von LWL-Mikrobiegungen verringern. Ihre Kapazität ermöglicht eine große Anzahl von Patch-Kabeln, ohne den in TIA/EIA/ISO empfohlenen Füllfaktor zu überschreiten. Dank ihrer durchdachten Ausführung, Rückwand und Patch werden Kabel gut organisiert gemäß Industrienormen und Empfehlungen großer Kabelhersteller, sodass alle Ihre Verkabelungsanforderungen erfüllt werden.

:: High Density Wire Management



Nur frontseitige Ausführung
– HDWM-WM-3F

Vorder-/Hinterausführung
– HDWM-HM-1FR

BESCHREIBUNG:

Vorder-/Hinterausführung

- Dualer Weg für Kabelmanagement in demselben HDWM
- Horizontale und vertikale Ausrichtungen, Vertikalschränke (VMR) sind nur für die Vorderseite

Nur frontseitige Ausführung

- Einfacher Weg für Kabel
- In horizontaler und vertikaler Ausrichtung lieferbar

Horizontale Ausrichtung

- Horizontalweg für Kabelmanagement unter den installierten Geräten
- Montiert auf 19"-Profile

Vertikale Ausrichtung

- Vertikalweg für Kabelmanagement in und durch den Schrank oder Rahmen
- Klettband für Kabel zum optimalen Kabelbündelmanagement
- Vertikalführungen können verschraubt werden (Frontseite zur Rückseite) zur Anpassung von HDWM Ihren Anforderungen

Vertikalrahmenpaneel (VMF)

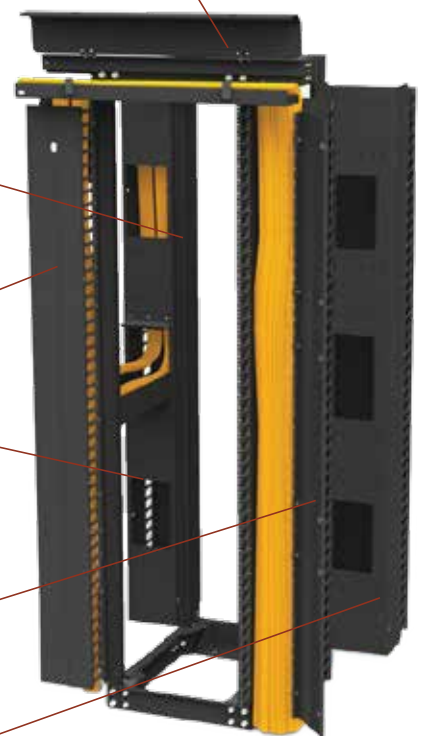
- 3 mm starkes Aluminium gewährleistet hohe Stabilität und strukturelle Festigkeit
- Einfache Installation auf RSG-Rahmen

Kabelwannen

- Ermöglichen das Kabelmanagement zwischen vertikalem Schrank (VMR) oder Rahmen (VMF) HDWM
- Längenverstellung

HDWM-FDF-53-20B

Frontkanalsystem, passend für HDWM-VMF-xx-yy/20F, Montage auf beiden Seiten



HDWM-VMF-47-15/20F
Vertikaler High Density Wire Manager für die Vorderseite, in Rahmen verwendbar

HDWM-VMF-47-15/20F
Vertikaler High Density Wire Manager für die Vorderseite, in Rahmen verwendbar

HDWM-VMF-ACT
Horizontal verstellbare Kabelwannen für Kabelführung zwischen vorderen und hinteren High Density Wire Managern mit offenem Vertikalrahmen

HDWM-VMF-47-25/20F (2 x)
Verbundene vordere Wire Manager für Vorder- und Hinterkabelmanagement, in Rahmen verwendbar

HDWM-VMF-47-25/30F
Vertikaler High Density Wire Manager für die Vorderseite, in Rahmen verwendbar

MONTAGE

Vertikale High Density Wire Manager können in jedem Typ von Standard-19"-Vertikalprofilen eingebaut werden

HDWM-HM-1FR

Horizontaler High Density Wire Manager 1 HE für die Vorder-/Hinterseite, in Schränken sowie Rahmen verwendbar

Horizontaler High Density Wire Manager 2 oder 3 HE für die Vorder-/Hinterseite mit Bürste auch lieferbar

HDWM-HM-2F

Horizontaler High Density Wire Manager 2 HE für die Vorderseite, in Schränken sowie Rahmen verwendbar

HDWM-VMR-ACT

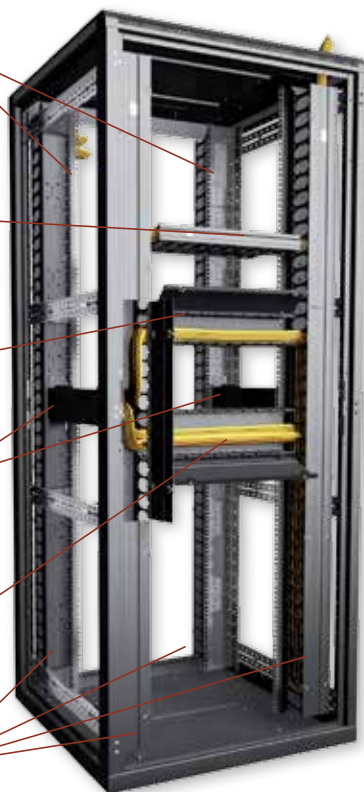
Horizontal verstellbare Kabelwannen für Kabelführung zwischen vorderen und hinteren High Density Wire Managern mit Vertikalschrank

HDWM-HM-3F

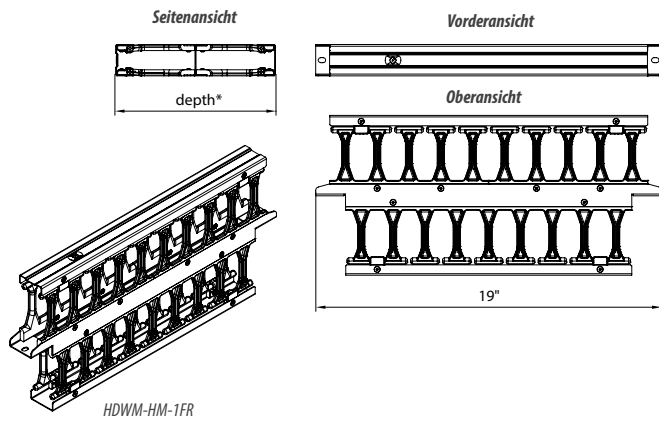
Horizontaler High Density Wire Manager 3 HE für die Vorderseite, in Schränken sowie Rahmen verwendbar

HDWM-VMR-42-12/10F

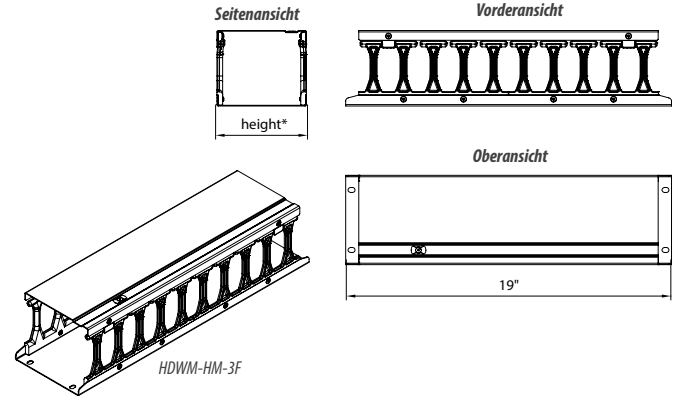
Vertikale High Density Wire Manager für die Vorderseite, in Rahmen verwendbar



HORIZONTALE HIGH DENSITY WIRE MANAGER – VORDER-/HINTERSEITE



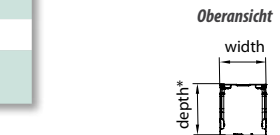
HORIZONTALE HIGH DENSITY WIRE MANAGER – NUR VORDERSEITE



| HORIZONTALE HIGH DENSITY WIRE MANAGER | | | | | | | |
|---------------------------------------|-------------------------|-------------------------------|-----------------|-----------|-------------|-----|---------|
| Code | Einbau | Typ | Anzahl Abzweige | | Abmessungen | | |
| | | | Vorderseite | Rückseite | H in HE | B | T in mm |
| HDWM-HM-1F | Offenes Gestell/Schrank | Vorderseite | 10 | x | 1 | 19" | 112 |
| HDWM-HM-1FR | Offenes Gestell/Schrank | Vorderseite/Rückseite | 10 | 9 | 1 | 19" | 223 |
| HDWM-HM-2F | Offenes Gestell/Schrank | Vorderseite | 10 | x | 2 | 19" | 112 |
| HDWM-HM-2FR | Offenes Gestell/Schrank | Vorderseite/Rückseite | 10 | 9 | 2 | 19" | 223 |
| HDWM-HM-2FRB | Offenes Gestell/Schrank | Vorderseite/Rückseite, Bürste | 10 | 9 | 2 | 19" | 223 |
| HDWM-HM-3F | Offenes Gestell/Schrank | Vorderseite | 10 | x | 3 | 19" | 112 |
| HDWM-HM-3FR | Offenes Gestell/Schrank | Vorderseite/Rückseite | 10 | 9 | 3 | 19" | 223 |
| HDWM-HM-3FRB | Offenes Gestell/Schrank | Vorderseite/Rückseite, Bürste | 10 | 9 | 3 | 19" | 223 |

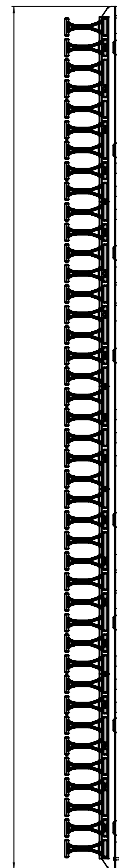
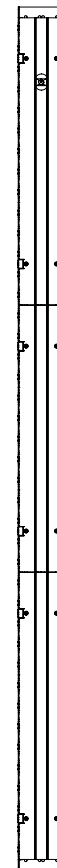
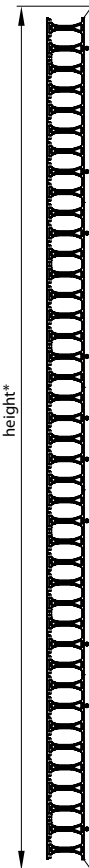
Standardausstattung: Manager, Montageanleitung, 4 Montagesets

VERTIKALE HIGH DENSITY WIRE MANAGER – SCHRANKMONTAGE



Seitenansicht

Vorderansicht



HDWM-VMR-42-12x10F

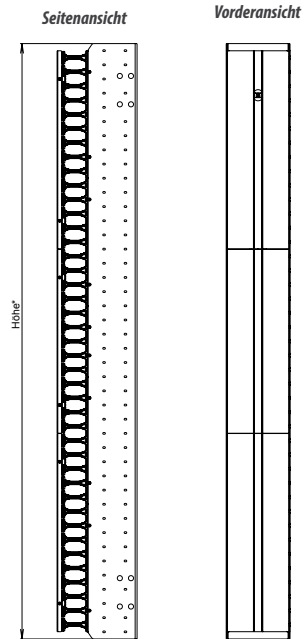
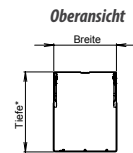
HDWM-VMR-42-12P

VERTIKALE HIGH DENSITY WIRE MANAGER – MONTAGE DES OFFENEN GESTELLS RSG

| VERTIKALE HIGH DENSITY WIRE MANAGER | | | | | | | |
|-------------------------------------|-----------------|--------------------------|-----------------|-----------|-------------|---------|---------|
| Code | Einbau | Typ | Anzahl Abzweige | | Abmessungen | | |
| | | | Vorderseite | Rückseite | H in HE | B in mm | T in mm |
| HDWM-VMR-42-12/10F | Schrank | Vorderseite | 41 | x | 42 | 100 | 126 |
| HDWM-VMR-45-12/10F | Schrank | Vorderseite | 44 | x | 45 | 100 | 126 |
| HDWM-VMR-42-12L | Schrank | L-Profil einreihig | 41 | x | 42 | - | 126 |
| HDWM-VMR-45-12L | Schrank | L-Profil einreihig | 44 | x | 45 | - | 126 |
| HDWM-VMR-42-12P | Schrank | P-Profil einreihig | 41 | x | 42 | - | 126 |
| HDWM-VMR-45-12P | Schrank | P-Profil einreihig | 44 | x | 45 | - | 126 |
| HDWM-VMF-42-15/20F | Offenes Gestell | Vorderseite ¹ | 41 | x | 42 | 200 | 151 |
| HDWM-VMF-45-15/20F | Offenes Gestell | Vorderseite ¹ | 44 | x | 45 | 200 | 151 |
| HDWM-VMF-47-15/20F | Offenes Gestell | Vorderseite ¹ | 46 | x | 47 | 200 | 151 |
| HDWM-VMF-42-25/20F | Offenes Gestell | Vorderseite ¹ | 41 | x | 42 | 200 | 251 |
| HDWM-VMF-45-25/20F | Offenes Gestell | Vorderseite ¹ | 44 | x | 45 | 200 | 251 |
| HDWM-VMF-47-25/20F | Offenes Gestell | Vorderseite ¹ | 46 | x | 47 | 200 | 251 |
| HDWM-VMF-42-25/30F | Offenes Gestell | Vorderseite ¹ | 41 | x | 42 | 300 | 251 |
| HDWM-VMF-45-25/30F | Offenes Gestell | Vorderseite ¹ | 44 | x | 45 | 300 | 251 |
| HDWM-VMF-47-25/30F | Offenes Gestell | Vorderseite ¹ | 46 | x | 47 | 300 | 251 |

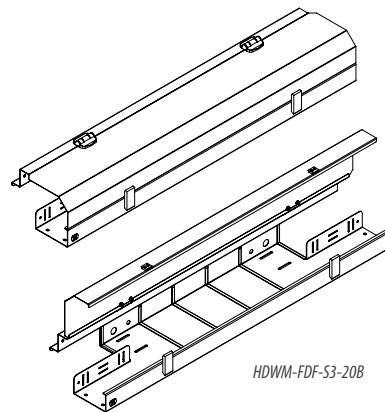
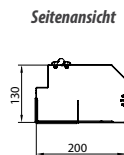
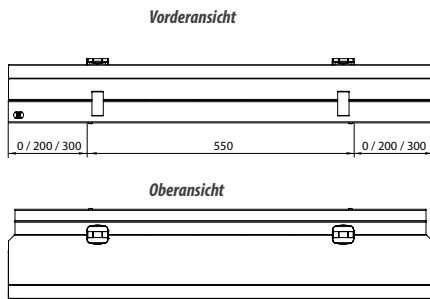
Standardausstattung: Manager einschließlich Blindplatten (nur für HDWM-VMR), Montageanleitung, Montagezubehör, 10 Klettbander HDWM-VCT (einreihig nur 5 x HDWM-VCT-S)

¹ Für Vorder-/Hinterausführung bestellen Sie einfach entsprechende Vordermanager und installieren Sie sie am Aufstellungsort mit beigelegtem Zubehör, das in jedem Karton standardmäßig geliefert wird



:: High Density Wire Management

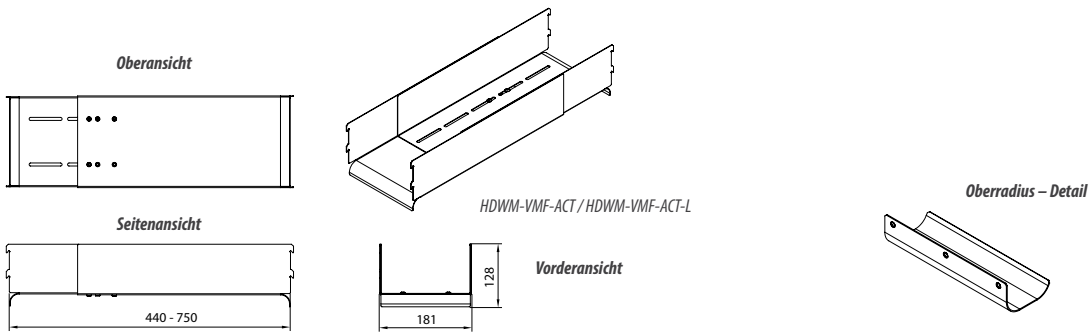
FRONTKANALSYSTEM, PASSEND FÜR VERTIKALE HDWM – MONTAGE DES OFFENEN GESTELLS RSG



HDWM-FDF-S3-20B

| FRONTKANALSYSTEM, PASSEND FÜR VERTIKALE HDWM | | |
|--|-----------------|--|
| Code | Einbau | Beschreibung |
| HDWM-FDF-S3-20L | Offenes Gestell | Frontkanalsystem, passend für HDWM-VMF-xx-yy/20F, Montage auf der linken Seite, 1× Biegeradiusschutz im Lieferumfang enthalten |
| HDWM-FDF-S3-20R | Offenes Gestell | Frontkanalsystem, passend für HDWM-VMF-xx-yy/20F, Montage auf der rechten Seite, 1× Biegeradiusschutz im Lieferumfang enthalten |
| HDWM-FDF-S3-20B | Offenes Gestell | Frontkanalsystem, passend für HDWM-VMF-xx-yy/20F, Montage beidseitig, 2× Biegeradiusschutz im Lieferumfang enthalten |
| HDWM-FDF-S3-30L | Offenes Gestell | Frontkanalsystem, passend für HDWM-VMF-xx-yy/30F, Montage auf der linken Seite, 1× Biegeradiusschutz im Lieferumfang enthalten |
| HDWM-FDF-S3-30R | Offenes Gestell | Frontkanalsystem, passend für HDWM-VMF-xx-yy/30F, Montage auf der rechten Seite, 1× Biegeradiusschutz im Lieferumfang enthalten |
| HDWM-FDF-S3-30B | Offenes Gestell | Frontkanalsystem, passend für HDWM-VMF-xx-yy/30F, Montage beidseitig, 2× Biegeradiusschutz im Lieferumfang enthalten |
| HDWM-FDF-S3-20L30R | Offenes Gestell | Frontkanalsystem, passend für HDWM-VMF-xx-yy/20F, Montage auf der linken Seite und HDWM-VMF-xx-yy/30F, Montage auf der rechten Seite, 2× Biegeradiusschutz im Lieferumfang enthalten |
| HDWM-FDF-S3-30L20R | Offenes Gestell | Frontkanalsystem, passend für HDWM-VMF-xx-yy/30F, Montage auf der linken Seite und HDWM-VMF-xx-yy/20F, Montage auf der rechten Seite, 2× Biegeradiusschutz im Lieferumfang enthalten |
| HDWM-FDF-S3-EC | Offenes Gestell | Endabdeckung für Frontkanalsystem, 2 Stk. |

VERSTELLBARE KABELWANNE FÜR VERTIKALE HDWM – MONTAGE DES OFFENEN GESTELLS RSG

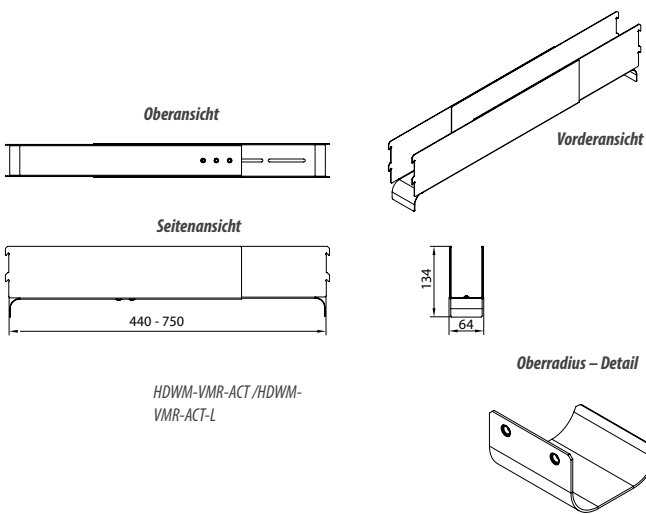


HDWM-FSS-50



HDWM-VCT-S

VERSTELLBARE KABELWANNE FÜR VERTIKALE HDWM – SCHRANKMONTAGE



HDWM-VCT-B



HDWM-VCT



HDWM-VCT

Für lieferbare Größen von HDWM-VMR-ACT siehe Tabelle auf Seite 104.

Hinweis: Alle Abmessungen in mm

ZUBEHÖR FÜR HIGH DENSITY WIRE MANAGER

| Code | Beschreibung |
|-------------------|---|
| HDWM-VMR-19 | Bügel für die Befestigung von HDWM-VMR-xx-xx/xxF an 19"-Profilen (für ROF/RHF/RDF/RSF nicht erforderlich) |
| HDWM-VMR-ACT | Verstellbare Kabelwanne - für die Kabelführung zwischen vorder- und rückseitig montierten VMR, einschl. Biegeradius oben, Größe 440 bis 750 mm* |
| HDWM-VMF-ACT | Verstellbare Kabelwanne - für die Kabelführung zwischen vorder- und rückseitig montierten VMF, einschl. Biegeradius oben, Größe 440 bis 750 mm |
| HDWM-VMR-ACT-L | Verstellbare Kabelwanne - lang - für die Kabelführung zwischen vorder- und rückseitig montierten VMR, einschl. Biegeradius oben, Größe 680 bis 1150 mm* |
| HDWM-VMF-ACT-L | Verstellbare Kabelwanne - lang - für die Kabelführung zwischen vorder- und rückseitig montierten VMF, einschl. Biegeradius oben, Größe 680 bis 1150 mm |
| HDWM-VMF-B15 | Bügel für die Befestigung von HDWM-VMF-xx-15/xxF an der Rückseite eines offenen Gestells (für RSG nicht erforderlich) |
| HDWM-VMF-B25 | Bügel für die Befestigung von HDWM-VMF-xx-25/xxF an der Rückseite eines offenen Gestells (für RSG nicht erforderlich) |
| HDWM-VMF-BLANK-42 | Blindplatte zum Verschließen der ACT-Öffnungen für Kabelmanager der Reihe VMF mit 42 HE |
| HDWM-VMF-BLANK-45 | Blindplatte zum Verschließen der ACT-Öffnungen für Kabelmanager der Reihe VMF mit 45/47 HE |
| HDWM-FSS-50 | LWL-Überlängenaufnahmespulen, 50 mm tief, Paar, mit Montagezubehör |
| HDWM-FSS-100 | LWL-Überlängenaufnahmespulen, 100 mm tief, Paar, mit Montagezubehör |
| HDWM-VCT-B | Klettband für Kabel, 13×5000 mm, 1 Stk., schwarz |
| HDWM-VCT-S | Klettband für Kabel, klein, 13×190 mm, 25-er Pack, schwarz |
| HDWM-VCT | Klettband für Kabel, 25×300 mm, 10-er Pack, schwarz |

* nicht kompatibel mit unterteilten Rückprofilen des RSF-Schranks

4.2 LWL KABEL LEITSYSTEM - OptiWay

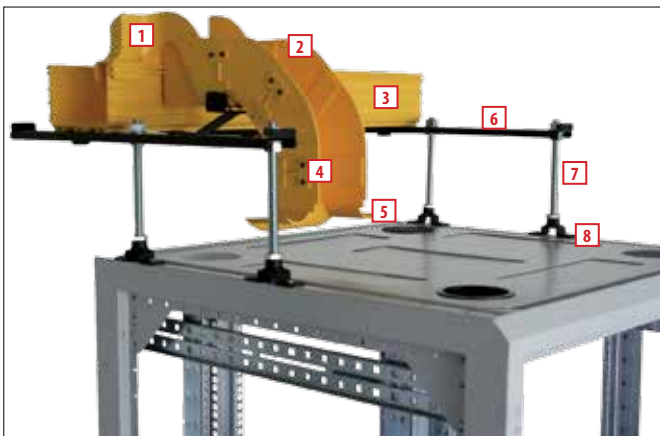
OptiWay ist ein sicheres, einfaches und kosteneffektives Kabelmanagementsystem für Ihre empfindlichen LWL-Kabel. OptiWay ermöglicht eine fachgerechte Führung Ihrer LWL-Leitungen zwischen dem Equipment und bietet den für die Leistungsfähigkeit der Lichtwellenleiter erforderlichen mechanischen Schutz und Biegeradiusschutz.

Hergestellt aus halogenfreiem PC/ABS kann OptiWay Ihre Kabel zuverlässig vom Gebäudeeintritt bis zu den Endgeräten schützen. Das OptiWay-System ist vollständig modular aufgebaut und bietet dadurch unerreichte Flexibilität für Ihre Anlagenkonfiguration, bei Neuanlagen ebenso wie bei Umrüstungen.

OPTIWAY

Beschreibung der Bilder 1 und 2 rechts

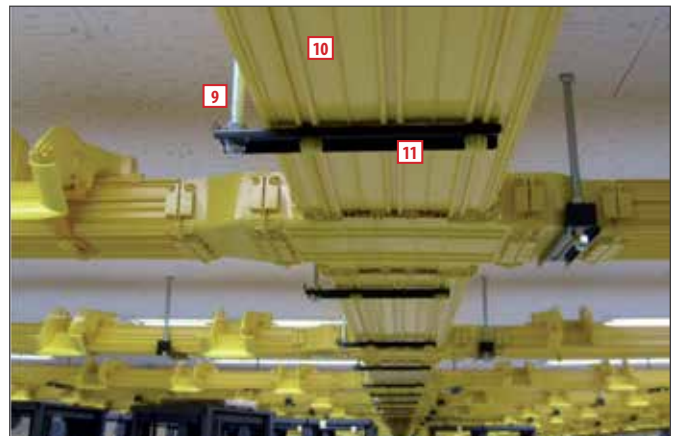
| Nr | Code | Beschreibung |
|----|---------------|---|
| 1 | OPW-10DR | Spillover |
| 2 | OPW-10IA45-YL | Vertikallinnenbogen |
| 3 | OPW-16MD2M | Hauptkanal |
| 4 | OPW-10JO | Verbindungselement |
| 5 | OPW-10TP | Trompete |
| 6 | OPW-RRB-100 | Montagekonsole für die Gewindestange (Schrankmontage) |
| 7 | OPW-TR-16/20 | Gewindestange |
| 8 | OPW-TR-BR | Montagebügel für die Gewindestange |
| 9 | OPW-TR-16/100 | Gewindestange |
| 10 | OPW-30MD2M | Hauptkanal |
| 11 | OPW-TRB-30 | Montagekonsole für die Gewindestange (Deckenmontage) |



1. Beispiel der OptiWay-Montage an der Schrankoberseite



OPTIWAY INSTALLATION – Das OptiWay-System kann auf zweierlei Art installiert werden. Die Gewindestangen können an der Decke befestigt werden, die OptiWay-Kabelkanäle liegen in an den Gewindestangen befestigten Tragekonsolen. Alternativ können die Gewindestangen an der Oberseite des Schranks befestigt werden. Auch hier liegen die OptiWay-Kabelkanäle in an den Gewindestangen befestigten Tragkonsolen. Jede Installationsart hat ihre Besonderheiten und die individuelle Ausführung wird von den Conteg-Ingenieuren so gestaltet, dass der Kunde die Leistung des OptiWay-Systems optimal nutzen kann.



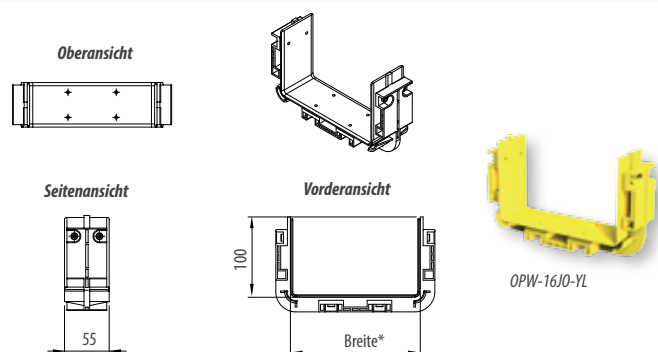
2. Beispiel der OptiWay-Deckenmontage

VERBINDUNGSELEMENT

Mit dem Verbindungselement können zwei OptiWay-Komponenten verbunden werden. Mit dem Verbindungselement ist die Bohrung des Kanals oder Komponenten nicht erforderlich. Schrauben im Lieferumfang enthalten. Farbe: gelb

| Code | Innenkanalgröße in mm | |
|-------------|-----------------------|-----|
| | H | B |
| OPW-10JO-YL | 100 | 100 |
| OPW-16JO-YL | 100 | 160 |
| OPW-30JO-YL | 100 | 300 |

*für lieferbare Breiten siehe die entsprechende Tabelle



HAUPTKANAL

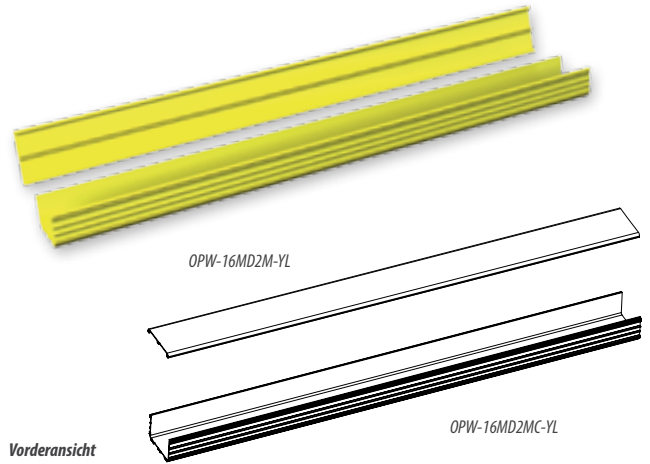
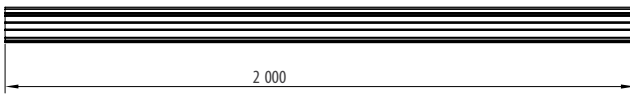
Der Hauptkanal ist eine 2 Meter lange Profileitung und kann mit anderen OptiWay-Produkten durch Verbindungselemente verbunden werden. Der Kanal kann einfach auf die erforderliche Länge vor Ort zugeschnitten werden. In geraden Zahlen geliefert (Verpackungen je 2 Stück = 4 m). Farbe: gelb

| Code | Innenkanalgröße in mm | | Länge in m |
|----------------|-----------------------|-----|------------|
| | H | B | |
| OPW-16MD2M-YL | 100 | 160 | 2 |
| OPW-30MD2M-YL | 100 | 300 | 2 |
| Abdeckungen | | | |
| OPW-16MD2MC-YL | - | 160 | 2000 |
| OPW-30MD2MC-YL | - | 300 | 2000 |

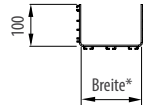
Oberansicht



Seitenansicht



Vorderansicht



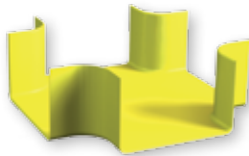
Kanaltraglast 20 kg/m, erforderlicher Abstand zwischen Konsolen max. 900 mm

*für lieferbare Breiten siehe die entsprechende Tabelle

KREUZ

Das Kreuz wird für einen rechtwinkligen Vierwege-Schnittpunkt verwendet. Vier Verbindungselemente je Kreuz sind erforderlich. Farbe: gelb

| Code | Innenkanalgröße in mm | | Kanäle |
|--------------|-----------------------|-----|--------|
| | H | B | |
| OPW-16CA-YL | 100 | 160 | 4 |
| OPW-30CA-YL | 100 | 300 | 4 |
| Abdeckungen | | | |
| OPW-16CAC-YL | | | 160 |
| OPW-30CAC-YL | | | 300 |

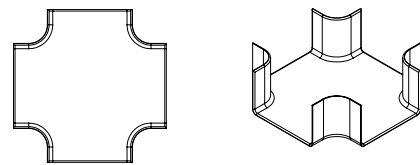


OPW-16CA-YL

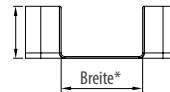


OPW-16CAC-YL

Oberansicht



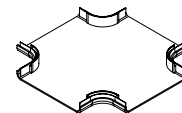
Seitenansicht



Vorderansicht



Abdeckung

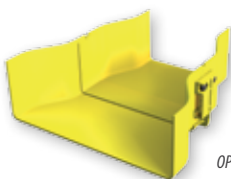


*für lieferbare Breiten siehe die entsprechende Tabelle

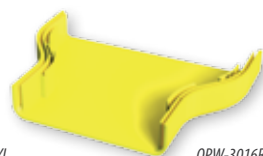
REDUKTIONSTÜCK

Das Reduktionsstück ermöglicht die Verbindung von 300×100 mm und 160×100 mm OptiWay-Segmenten. Zwei Verbindungselemente je Reduktionsstück sind erforderlich. Farbe: gelb

| Code | Innenkanalgröße in mm | |
|----------------|-----------------------|---------------------------------|
| | H | W ₁ / W ₂ |
| OPW-3016RD-YL | 100 | 300 / 160 |
| Abdeckung | | |
| OPW-3016RDC-YL | - | 300 / 160 |

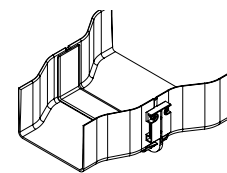
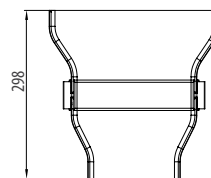


OPW-3016RD-YL

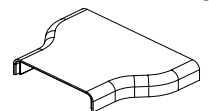


OPW-3016RDC-YL

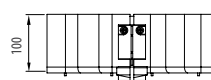
Oberansicht



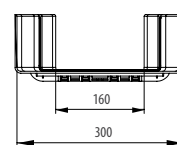
Abdeckung



Seitenansicht



Vorderansicht

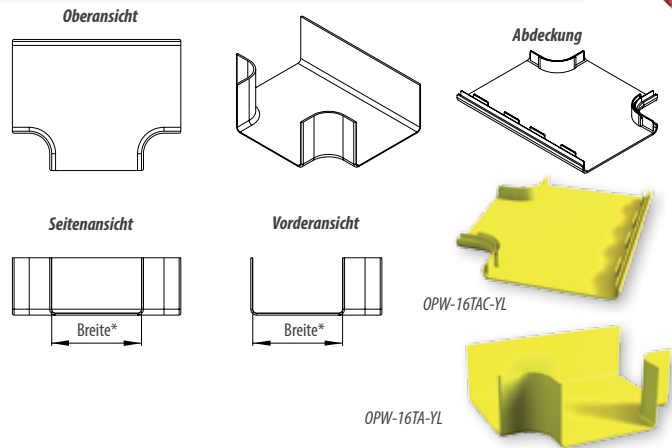


Hinweis: Alle Abmessungen in mm

T-STÜCK

Das T-Stück wird für einen rechtwinkligen Dreiwege-Schnittpunkt verwendet. Drei Verbindungselemente je T-Stück sind erforderlich. Farbe: gelb

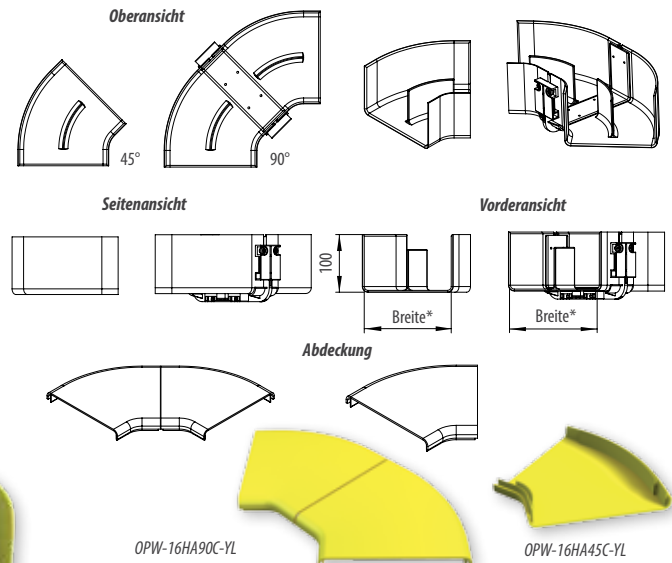
| Code | Innenkanalgröße in mm | |
|--------------|-----------------------|-----|
| | H | B |
| OPW-16TA-YL | 100 | 160 |
| OPW-30TA-YL | 100 | 300 |
| Abdeckungen | | |
| OPW-16TAC-YL | - | 160 |
| OPW-30TAC-YL | - | 300 |



HORIZONTALBOGEN

Der Horizontalbogen ermöglicht die Ablenkung der Kanäle um 45° oder 90°. Zwei Verbindungselemente je Bogen erforderlich. Farbe: gelb

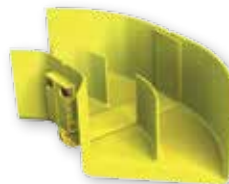
| Code | Typ | Innenkanalgröße in mm | |
|----------------|-----|-----------------------|-----|
| | | H | B |
| OPW-16HA45-YL | 45° | 100 | 160 |
| OPW-30HA45-YL | 45° | 100 | 300 |
| OPW-16HA90-YL | 90° | 100 | 160 |
| OPW-30HA90-YL | 90° | 100 | 300 |
| Abdeckungen | | | |
| OPW-16HA45C-YL | 45° | - | 160 |
| OPW-30HA45C-YL | 45° | - | 300 |
| OPW-16HA90C-YL | 90° | - | 160 |
| OPW-30HA90C-YL | 90° | - | 300 |



OPW-16HA45-YL



OPW-16HA90-YL



OPW-16HA90C-YL



OPW-16HA45C-YL

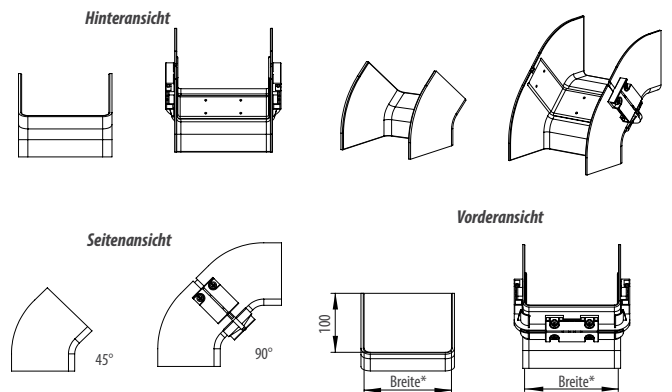


*für lieferbare Breiten siehe die entsprechende Tabelle

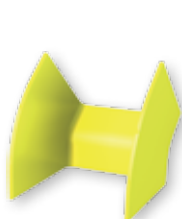
VERTIKALINNENBOGEN

Die Vertikalinnenbogen ermöglichen die Ablenkung der Kanäle um 45° oder 90° mit einem Innenwinkel (gewöhnlich in Richtung nach unten). Zwei Verbindungselemente je Bogen erforderlich. Farbe: gelb

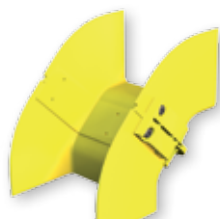
| Code | Typ | Innenkanalgröße in mm | |
|----------------|-----|-----------------------|-----|
| | | H | B |
| OPW-16IA45-YL | 45° | 100 | 160 |
| OPW-30IA45-YL | 45° | 100 | 300 |
| OPW-16IA90-YL | 90° | 100 | 160 |
| OPW-30IA90-YL | 90° | 100 | 300 |
| Abdeckungen | | | |
| OPW-16IA45C-YL | 45° | - | 160 |
| OPW-30IA45C-YL | 45° | - | 300 |
| OPW-16IA90C-YL | 90° | - | 160 |
| OPW-30IA90C-YL | 90° | - | 300 |



*für lieferbare Breiten siehe die entsprechende Tabelle



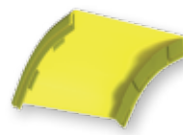
OPW-16IA45-YL



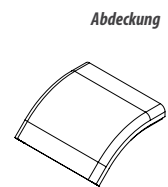
OPW-16IA90-YL



OPW-16IA90C-YL



OPW-16IA45C-YL



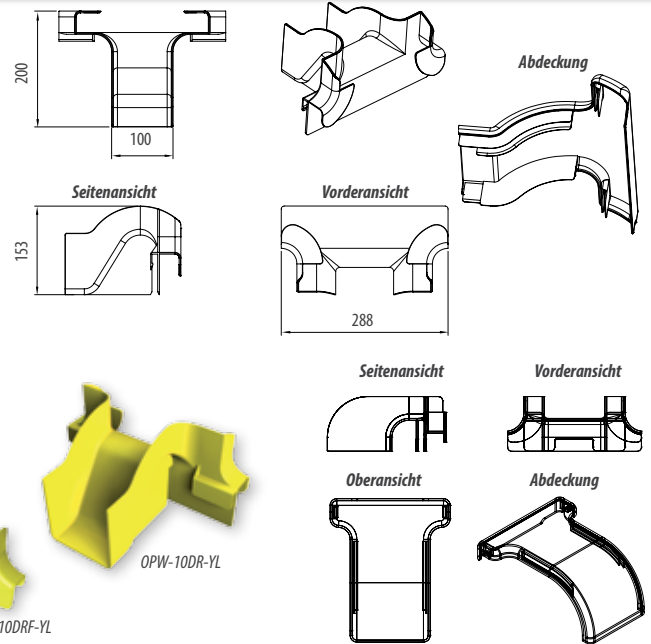
Abdeckung

Hinweis: Alle Abmessungen in mm

ABZWEIGSTÜCK

Das Abzweigstück gewährleistet einen geschützten Kabelausgang aus dem OptiWay-Kabelführungssystem. Farbe: gelb

| Code | Innenkanalgröße in mm | |
|---------------------|---|-----|
| | H | B |
| OPW-10DR-YL | 100 | 100 |
| OPW-10DRF-YL | 100 | 100 |
| Abdeckung | | |
| OPW-10DRC-YL | - | 100 |
| OPW-10DRFC-YL | - | 100 |
| ABZWEIGSTÜCKZUBEHÖR | | |
| Code | Beschreibung | |
| OPW-10JO-YL | OptiWay 100 Verbindungselement, 100×100 mm, gelb | |
| OPW-10TP-YL | OptiWay 100 Trompete, 100×100 mm, gelb | |
| OPW-10IA45-YL | OptiWay 100 mm, 45° Innenbogen, gelb | |
| OPW-SDMB-16 | OptiWay seitlicher Montagebügel für Kanalgröße 160×100 mm | |
| OPW-SDMB-30 | OptiWay seitlicher Montagebügel für Kanalgröße 300×100 mm | |

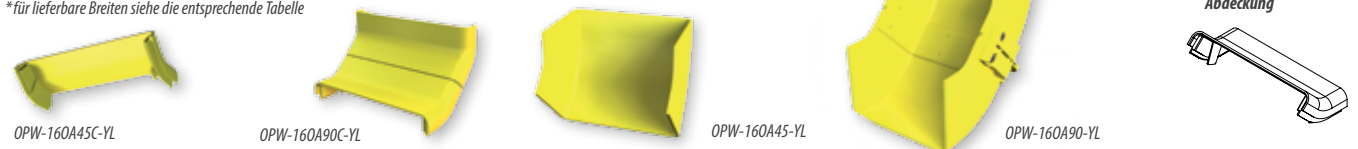


VERTIKALAUßENBOGEN

Die Vertikalausßenbogen ermöglichen die Ablenkung der Kanäle um 45° oder 90° mit einem Innenwinkel (gewöhnlich in Richtung nach oben). Zwei Verbindungselemente je Bogen erforderlich. Farbe: gelb

| Code | Winkel | Innenkanalgröße in mm | |
|----------------|--------|-----------------------|-----|
| | | H | B |
| OPW-160A45-YL | 45° | 100 | 160 |
| OPW-300A45-YL | 45° | 100 | 300 |
| OPW-160A90-YL | 90° | 100 | 160 |
| OPW-300A90-YL | 90° | 100 | 300 |
| Abdeckungen | | | |
| OPW-160A45C-YL | 45° | - | 160 |
| OPW-300A45C-YL | 45° | - | 300 |
| OPW-160A90C-YL | 90° | - | 160 |
| OPW-300A90C-YL | 90° | - | 300 |

* für lieferbare Breiten siehe die entsprechende Tabelle

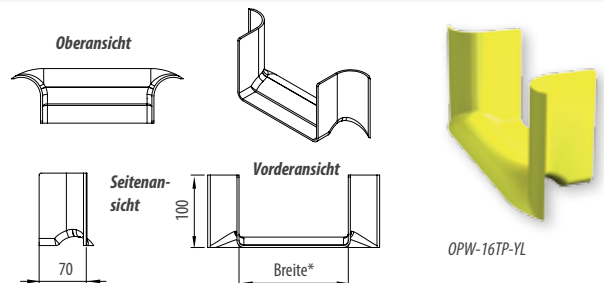


TROMPETE

Die Trompete gewährleistet eine Biegeradiuskontrolle für Kabel, die im OptiWay-Führungssystem ein- oder ausgeführt werden. Ein Verbindungselement je Trompete ist erforderlich. Farbe: gelb

| Code | Innenkanalgröße in mm | |
|-------------|-----------------------|-----|
| | H | B |
| OPW-10TP-YL | 100 | 100 |
| OPW-16TP-YL | 100 | 160 |
| OPW-30TP-YL | 100 | 300 |

* für lieferbare Breiten siehe die entsprechende Tabelle

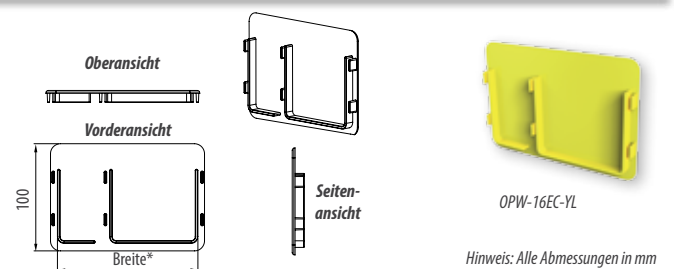


ENDABDECKUNG

Die Endabdeckung bietet einen sauberen Abschluss am Ende eines OptiWay-Systems. Farbe: gelb

| Code | Innenkanalgröße in mm | |
|-------------|-----------------------|-----|
| | H | B |
| OPW-16EC-YL | 100 | 160 |
| OPW-30EC-YL | 100 | 300 |

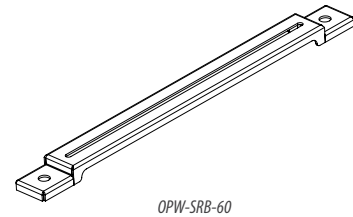
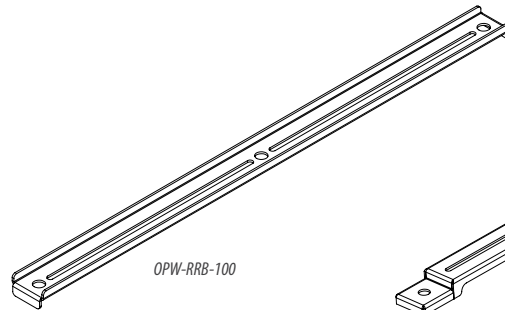
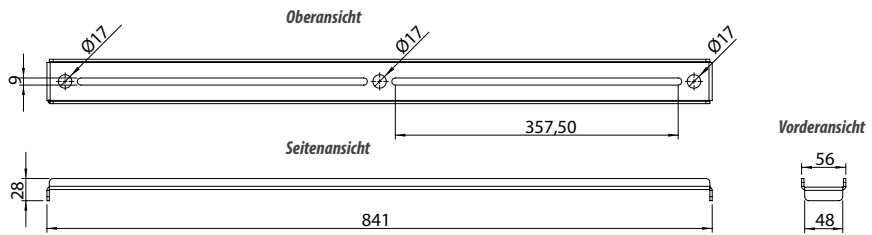
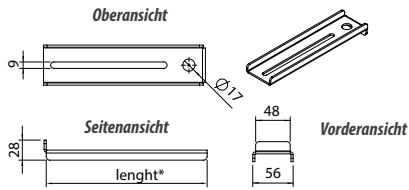
* für lieferbare Breiten siehe die entsprechende Tabelle



Hinweis: Alle Abmessungen in mm

MONTAGEKONSOLE FÜR GEWINDESTANGE

Grundstützelement. Umfasst eine Metallkonsole und 2 Befestigungsschrauben. Beachten Sie, dass Konsolen keine Gewindestange beinhalten. Gewindestange mit Durchmesser 12-16 mm empfohlen. Farbe: schwarz



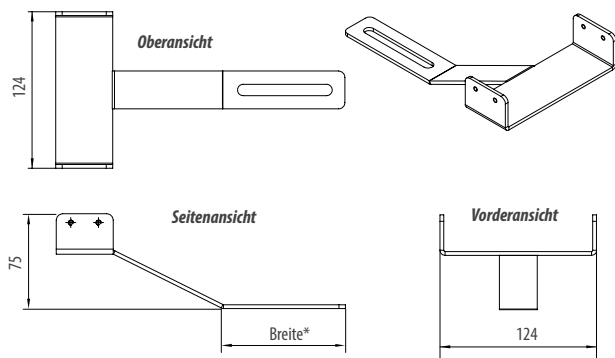
| Code | Konsolelänge in mm | Montageart | Empf. Schranktiefe in mm | Montageöffnungen |
|-------------|--------------------|---|--------------------------|------------------|
| OPW-TRB-16 | 160 | Deckenmontage | alle | 1 |
| OPW-TRB-30 | 300 | Deckenmontage | alle | 1 |
| OPW-RRB-40 | 400 | Montage oben auf der Hälfte des Schrankes | 800 | 2 |
| OPW-RRB-50 | 500 | Montage oben auf der Hälfte des Schrankes | 1000 | 2 |
| OPW-RRB-60 | 600 | Montage oben auf der Hälfte des Schrankes | 1200 | 2 |
| OPW-RRB-80 | 800 | Auf dem Schrank oder Schranküberdeckung | 800 | 3 |
| OPW-RRB-100 | 1000 | Auf dem Schrank oder Schranküberdeckung | 1000 | 3 |
| OPW-RRB-120 | 1200 | Auf dem Schrank oder Schranküberdeckung | 1200 | 3 |
| OPW-SRB-60 | 600 | OptiWay - Montagebügel für die seitliche Montage des Kabelkanals am Schrank, Breite 600 mm – Ausrichtung von vorn nach hinten | — | 2 |
| OPW-SRB-80 | 800 | OptiWay - Montagebügel für die seitliche Montage des Kabelkanals am Schrank, Breite 800 mm – Ausrichtung von vorn nach hinten | — | 2 |

Hinweis: erforderlicher Abstand zwischen Konsolen RRB max. 900 mm

* für lieferbare Breiten siehe die entsprechende Tabelle

STÜTZKONSOLE FÜR ABZWEIGSTÜCK

Stützelement für Abzweigstück OPW-10DR-YL. Umfasst eine Metallkonsole und 2 Befestigungsschrauben. Farbe: schwarz

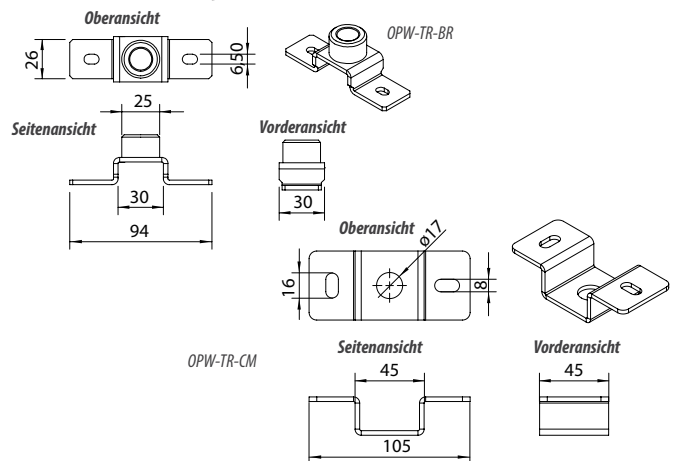


* für lieferbare Breiten siehe die entsprechende Tabelle

Hinweis: Alle Abmessungen in mm

| Code | Abgestützter Kanal, Innengröße in mm | |
|-------------|--------------------------------------|-----|
| | H | B |
| OPW-SDMB-16 | 100 | 160 |
| OPW-SDMB-30 | 100 | 300 |

GEWINDESTANGE, MONTAGEBÜGEL



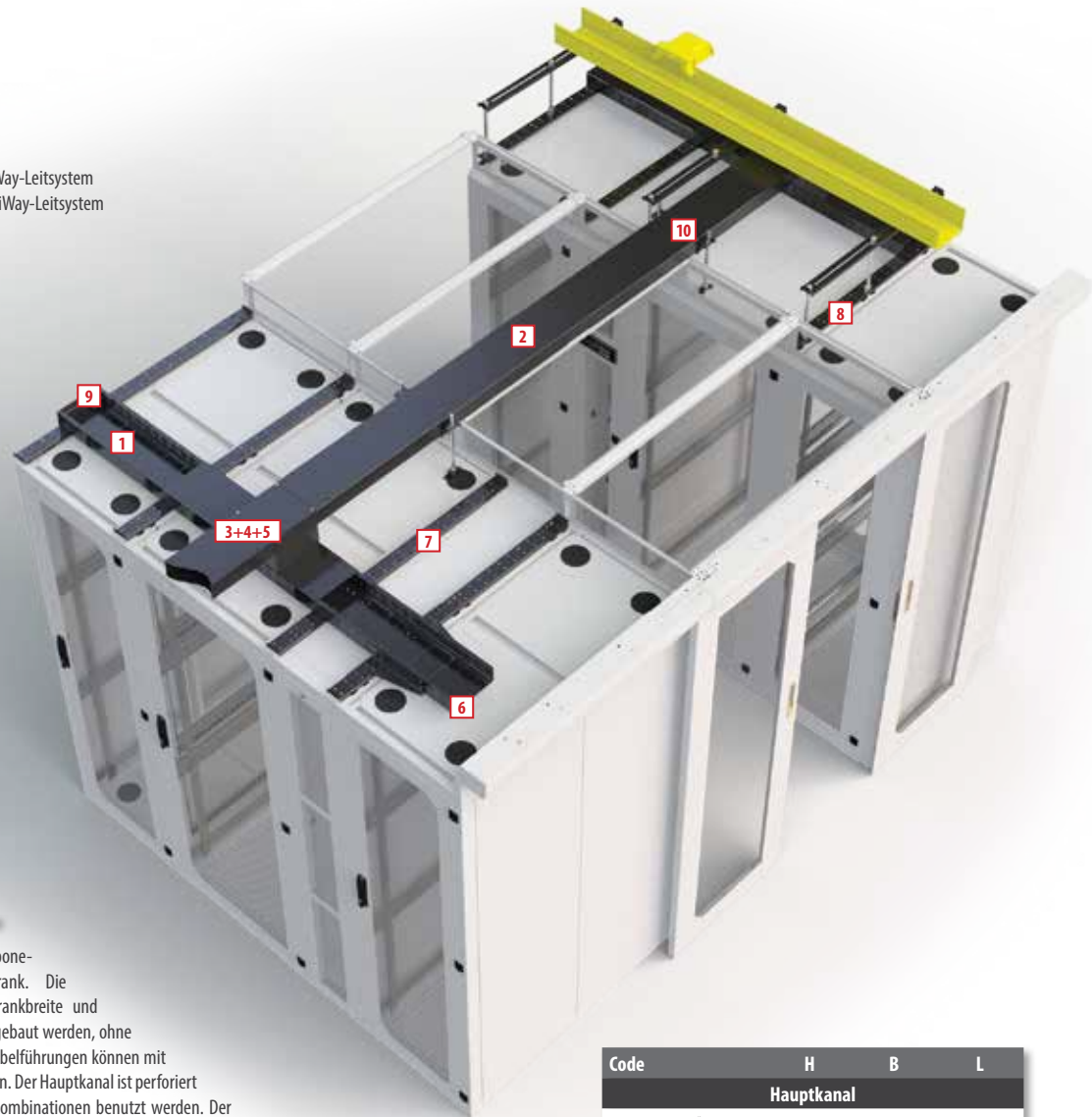
| Code | Abgestützter Kanal, Innengröße in mm | | Montageart |
|---------------|--------------------------------------|-------|---|
| | H | Größe | |
| OPW-TR-16/100 | 1000 | M16 | Unter der Decke |
| OPW-TR-16/200 | 2000 | M16 | Unter der Decke |
| OPW-TR-16/20 | 200 | M16 | Auf dem Schrank durch OPW-TR-BR |
| OPW-TR-16/40 | 400 | M16 | Auf dem Schrank durch OPW-TR-BR |
| OPW-TR-16/60 | 600 | M16 | Auf dem Schrank durch OPW-TR-BR |
| OPW-TR-BR | | M16 | Montagebügel für die Gewindestange für Oberseite von RDF/RSF/RHF |
| OPW-TR-CM | | | Montagebügel für die Gewindestange für Deckenmontage mit OPW-TR-16/100 oder 200 |

4.3 TOP DUCT

Top Ducts sind ein sicheres, einfaches und kosteneffektives Managementsystem für Kupferkabel über den Schränken. Top Ducts werden einfach installiert und ermöglichen die einfache Installation, Manipulation und Repatching der Kupferkabel zwischen Server, Netzwerk und UPS-Schränken. Das System gewährleistet eine einfache Verbindung zwischen Schrankreihen ohne Decken- oder andere äußere Unterstützung. Diese Lösung reduziert die Montagezeit und die Schrankausführung kann einfach geändert werden. Die Verbindung zwischen Schrankreihen kann vielschichtig sein und mit dem Conteg OptiWay-Leitsystem kombiniert werden, um unabhängige Wege für Glasfaserkabel zu gewährleisten. Die Lösung entspricht Marktanforderungen, Empfehlungen und bewährten Verfahren.

HAUPTKOMPONENTEN:

- Top Duct
- Kreuzverbindung
- Radiusschutze und Zubehör
- Haltebügel für den Einsatz mit Conteg OptiWay-Leitsystem
- Haltebügel für den Einsatz ohne Conteg OptiWay-Leitsystem
- Kabelmanagementzubehör



TOP DUCTS

Die Top Duct-Lösung bietet ein Backbone-Kabelmanagementsystem über dem Schrank. Die Grundlängensegmente entsprechen der Schrankbreite und können einfach entfernt und später wiedereingebaut werden, ohne angrenzende Schränke zu beeinflussen. Alle Kabelführungen können mit Abdeckungen ohne Werkzeug abgedeckt werden. Der Hauptkanal ist perforiert und kann mit allen Abdeckungen und ihren Kombinationen benutzt werden. Der Kanalprofil ist 200×70 mm. Das Endstück 350 mm wird dort empfohlen, wo ein vollständiger Kabelkanal nicht verwendet werden kann.



| Code | H | B | L |
|-------------------|----|-----|-----|
| Hauptkanal | | | |
| CPW-20TD30 * | 70 | 200 | 300 |
| CPW-20TD40 * | 70 | 200 | 400 |
| CPW-20TD60 * | 70 | 200 | 600 |
| CPW-20TD80 * | 70 | 200 | 800 |
| CPW-20TD35 | 70 | 200 | 350 |
| Abdeckung | | | |
| CPW-20TDC10 * | | 200 | 100 |
| CPW-20TDC20 * | | 200 | 200 |
| CPW-20TDC30 * | | 200 | 300 |
| CPW-20TDC40 * | | 200 | 400 |
| CPW-20TDC50 * | | 200 | 500 |
| CPW-20TDC60 * | | 200 | 600 |
| CPW-20TDC80 * | | 200 | 800 |
| CPW-20TDC35 | | 200 | 350 |

* je 2 Stück verpackt

TOP DUCTS - KREUZVERBINDUNG

Der Kreuzverbindungskanal ermöglicht die Installation eines Kabelmanagementsystems quer über eine oder mehrere Schrankreihen. Es bietet verschiedene Einstellungsmöglichkeiten, um die erforderliche Kanallänge auf mehrstufiger Basis zu erreichen. Führungen können mit Abdeckungen ohne Werkzeug abgedeckt werden.

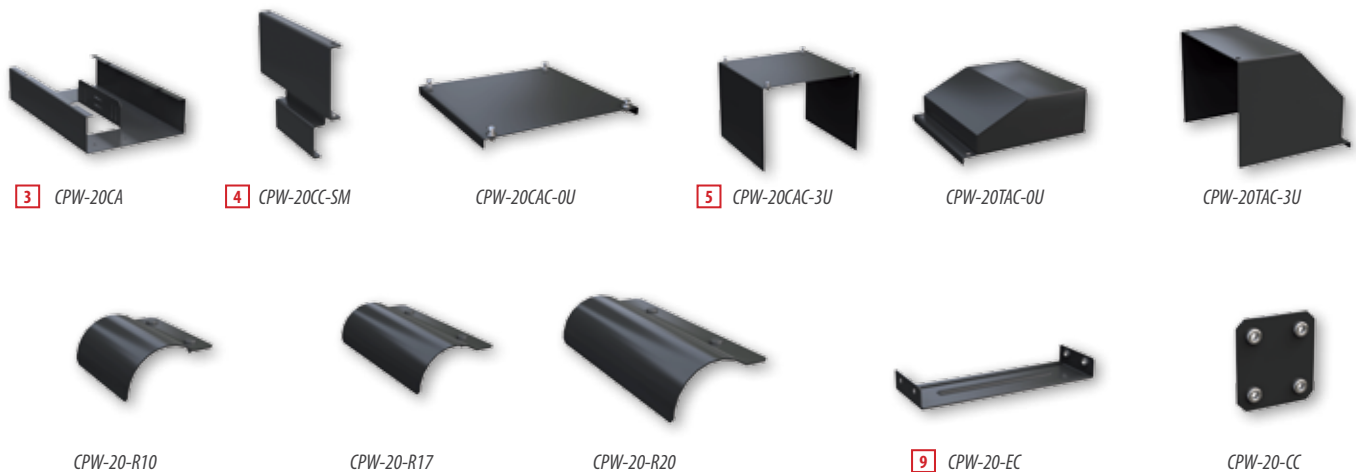
| Code | H | B | L |
|------------------------|----|-----|-------------|
| Kreuzverbindung | | | |
| CPW-20CD100 | 70 | 200 | 1034 – 1480 |
| CPW-20CD140 | 70 | 200 | 1434 – 2280 |
| CPW-20CD180 | 70 | 200 | 1834 – 3080 |
| CPW-20CD220 | 70 | 200 | 2234 – 3880 |
| CPW-20CD260 | 70 | 200 | 2634 – 4680 |
| Abdeckung | | | |
| CPW-20CDC100 | | 200 | 1034 – 1480 |
| CPW-20CDC140 | | 200 | 1434 – 2280 |
| CPW-20CDC180 | | 200 | 1834 – 3080 |
| CPW-20CDC220 | | 200 | 2234 – 3880 |
| CPW-20CDC260 | | 200 | 2634 – 4680 |



:: Top Duct

TOP DUCTS-ZUBEHÖR

Für mehrstufige Kreuzverbindung. Das System kann mit/ohne Gangeinhausungen für 42 HE, 45 HE oder 48 HE hohe Schränke benutzt werden.



Top Ducts-Zubehör

| Code | Beschreibung |
|---|---|
| Kreuz- und T-Stücke – für mehrstufige Kreuzung | |
| CPW-20CA | Kreuzstück zwischen CPW-20TDxx und 2× CPW-20CDxx (für CPW-20CDxx bei kreuzweiser Anordnung) |
| CPW-20CC-SM | Satz von 2 Stützkonsolen für CPW-20CDxx; nur für CCA mit Schränken 42 HE oder für Kreuzung |
| CPW-20CAC-OU | Abdeckung für Kreuzstück CPW-20CA |
| CPW-20CAC-3U | Abdeckung für Kreuzstück CPW-20CA, mit Abstand |
| CPW-20TAC-OU | Abdeckung für T-Verbindung von CPW-20CDxx zu CPW-20TDxx für Schränke 45 HE und 48 HE |
| CPW-20TAC-3U | Abdeckung für T-Verbindung von CPW-20CDxx zu CPW-20TDxx für CCA oder CPW-20CC-SM; nur für Schränke 42 HE |
| Kabelkanalzubehör | |
| CPW-20-R17 | Radiuskabelschutz für CPW-20TDxx, 170 mm breit; 2 Stück mit Plastikstiften |
| CPW-20-R10 | Radiuskabelschutz für CPW-20TDxx, 100 mm breit; 2 Stück mit Plastikstiften |
| CPW-20-R20 | Radiuskabelschutz für Endteile von CPW-20TDxx oder CPW-20CDxx, 200 mm breit; 2 Stück mit Plastikstiften |
| CPW-20-EC | Endabdeckung für CPW-20TDxx; 2 Stück |
| CPW-20-CC | Verbindungssatz für CPW-20TDxx für direkte Anwendung auf dem Schrankdach, 10-er Pack, bei Verwendung von CPW-RRB-xx nicht nötig |
| Kabelmanagement | |
| DP-KP-LEM | Gummikantenschutz für Kabeleinführungen 790 mm |
| HDWM-VCT | Klettband für Kabel, 25×300 mm, 10-er Pack, schwarz |
| HDWM-VCT-B | Klettband für Kabel, 13×5000 mm, 1 Stück, schwarz |
| HDWM-VCT-S | Klettband für Kabel - klein, 13×190 mm, 25-er Pack, schwarz |

HALTEBÜGEL

Top Ducts können direkt auf dem Schrankdach mit oder ohne OptiWay-Leitsystem installiert werden. Die Haltebügel, die ohne OptiWay verwendet werden, können einfach installiert und über den Schränken eingestellt werden. Die Haltebügel, die mit OptiWay verwendet werden, kombinieren die OptiWay- und Top Duct-Systeme. Diese Haltebügel sind mit Öffnungen für Gewindestangen zur Unterstützung des OptiWay-Systems auf verschiedenen Ebenen ausgestattet.

| Code | Bügelänge in mm | Montageart | Empfohlene Schranktiefe in mm | Montageöffnungen |
|--------------------------------|-----------------|---|-------------------------------|------------------|
| Haltebügel ohne OptiWay | | | | |
| CPW-BR-BR | | Top Duct-Bügel für Installation von CPW-RRB auf Schränken RSF/RDF/RHF | | |
| CPW-RRB-40 | 400 | Top Duct-Montagebügel in halber Größe für Installation von Kabelkanal CPW-20TDxx auf dem Schrankdach, 80 cm tief | 800 | 2 |
| CPW-RRB-50 | 500 | Top Duct-Montagebügel in halber Größe für Installation von Kabelkanal CPW-20TDxx auf dem Schrankdach, 100 cm tief | 1000 | 2 |
| CPW-RRB-60 | 600 | Top Duct-Montagebügel in halber Größe für Installation von Kabelkanal CPW-20TDxx auf dem Schrankdach, 120 cm tief | 1200 | 2 |
| CPW-RRB-80 | 800 | Top Duct-Montagebügel in normaler Größe für Installation von Kabelkanal CPW-20TDxx auf dem Schrankdach, 80 cm tief | 800 | 3 |
| CPW-RRB-100 | 1000 | Top Duct-Montagebügel in normaler Größe für Installation von Kabelkanal CPW-20TDxx auf dem Schrankdach, 100 cm tief | 1000 | 3 |
| CPW-RRB-120 | 1200 | Top Duct-Montagebügel in normaler Größe für Installation von Kabelkanal CPW-20TDxx auf dem Schrankdach, 120 cm tief | 1200 | 3 |



| Code | Bügelänge in mm | Montageart | Empfohlene Schranktiefe in mm | Montageöffnungen |
|-------------------------------|-----------------|--|-------------------------------|------------------|
| Haltebügel mit OptiWay | | | | |
| OPW-TR-BR | | Bügel für Installation von Gewindestange auf Schränken RSF/RDF/RHF. | | |
| OPW-TR-16/20 | 210 | Gewindestange für Schrankmontage für OptiWay, M16, 21 cm lang | | |
| OPW-TR-16/40 | 400 | Gewindestange für Schrankmontage für OptiWay, M16, 40 cm lang | | |
| OPW-TR-16/60 | 600 | Gewindestange für Schrankmontage für OptiWay, M16, 60 cm lang | | |
| OPW-TR-16/100 | 1000 | Gewindestange für OptiWay, M16, 100 cm lang | | |
| OPW-TR-16/200 | 2000 | Gewindestange für OptiWay, M16, 200 cm lang | | |
| OPW-TR-CM | 200 | OptiWay Deckenmontagehalterung für Gewindestange | | |
| CPW-ORB-50 | 500 | Top Duct-Montagebügel in halber Größe für Installation von Kabelkanal CPW-20TDxx auf dem Schrankdach, 100 cm tief; mit OptiWay (OPW-TR-BR und OPW-TR-16/xx erforderlich) benutzt | 1000 | 2 |
| CPW-ORB-60 | 600 | Top Duct-Montagebügel in halber Größe für Installation von Kabelkanal CPW-20TDxx auf dem Schrankdach, 120 cm tief; mit OptiWay (OPW-TR-BR und OPW-TR-16/xx erforderlich) benutzt | 1200 | 2 |
| CPW-ORB-80 | 800 | Top Duct-Montagebügel in normaler Größe für Installation von Kabelkanal CPW-20TDxx auf dem Schrankdach, 80 cm tief; mit OptiWay (OPW-TR-BR und OPW-TR-16/xx erforderlich) benutzt | 800 | 3 |
| CPW-ORB-100 | 1000 | Top Duct-Montagebügel in normaler Größe für Installation von Kabelkanal CPW-20TDxx auf dem Schrankdach, 100 cm tief; mit OptiWay (OPW-TR-BR und OPW-TR-16/xx erforderlich) benutzt | 1000 | 3 |
| CPW-ORB-120 | 1200 | Top Duct-Montagebügel in normaler Größe für Installation von Kabelkanal CPW-20TDxx auf dem Schrankdach, 120 cm tief; mit OptiWay (OPW-TR-BR und OPW-TR-16/xx erforderlich) benutzt | 1200 | 3 |
| CPW-CDB | | Top Duct-Kreuzverbindungsunterstützung - Schrank- oder Deckeninstallation (mit Gewindestangen und Montagebügeln benutzt) | | 2 |

4.4 STANDARD-KABELMANAGEMENT

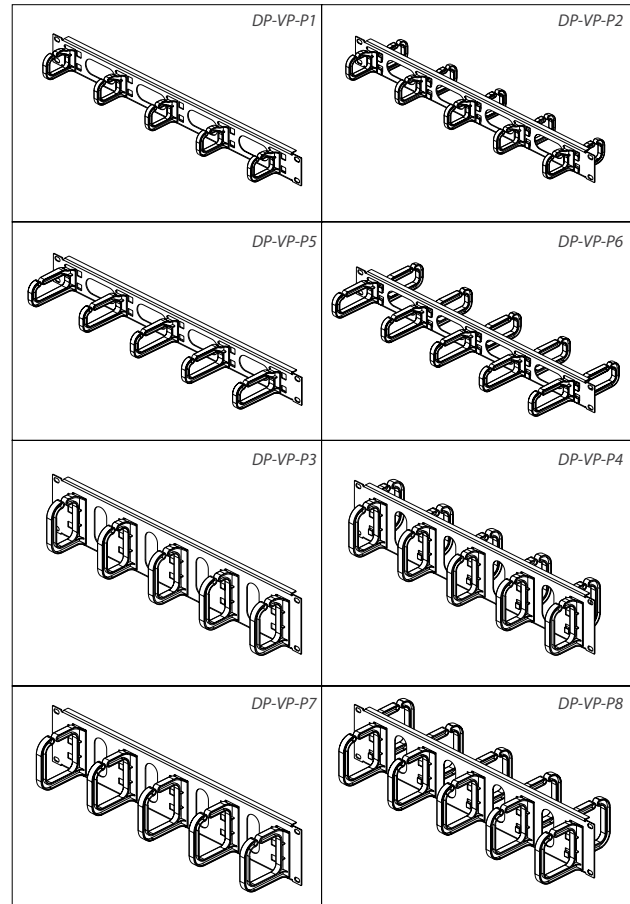
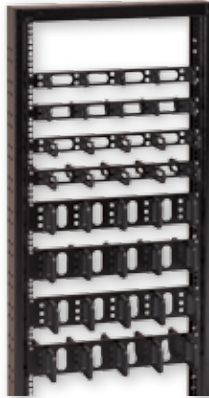
19" KABELMANAGEMENTPANEELE MIT KUNSTSTOFFBÜGELN

Zur Aufbewahrung und horizontaler Kabelführung im Schrank.

BESCHREIBUNG:

- Höhe: 1 HE oder 2 HE
- Erhältlich in den Ausführungen „nur frontseitig“ und „beidseitig“
- 5 Kunststoffbügel pro Seite
- Ovale Öffnungen im Panel ermöglichen die Kabeldurchführung von vorn nach hinten
- Farbe: Pulverbeschichtet RAL (Standard RAL 9005); Bügel schwarz

DP-VP-P



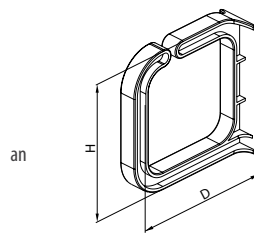
| Code | H in HE | Typ | Hakengrößen H×T in mm | Anzahl der Bügel |
|----------|---------|-----------------|-----------------------|------------------|
| DP-VP-P1 | 1 | Nur frontseitig | 40×50 | 5 |
| DP-VP-P2 | 1 | Beidseitig | 40×50 | 10 |
| DP-VP-P3 | 2 | Nur frontseitig | 80×60 | 5 |
| DP-VP-P4 | 2 | Beidseitig | 80×60 | 10 |
| DP-VP-P5 | 1 | Nur frontseitig | 40×80 | 5 |
| DP-VP-P6 | 1 | Beidseitig | 40×80 | 10 |
| DP-VP-P7 | 2 | Nur frontseitig | 80×80 | 5 |
| DP-VP-P8 | 2 | Beidseitig | 80×80 | 10 |

KUNSTSTOFFKABELBÜGEL

Montiert an 19"-Vertikalprofilen für horizontale und vertikale Kabelführung im Schrank.

BESCHREIBUNG:

- Typen:
 - a) für vertikale Kabelführung
 - b) für horizontale Kabelführung
- Mit Metallflansch zur Installation 19"-Vertikalprofilen
- Farbe: Pulverbeschichtet RAL (Standard RAL 9005); Bügel schwarz



| | | | |
|-------------|-------------|-------------|-------------|
| VO-P1-40/50 | VO-P5-40/80 | VO-P3-80/60 | VO-P7-80/80 |
| VO-P2-40/50 | VO-P6-40/80 | VO-P4-80/60 | VO-P8-80/80 |
| VO-40/50 | VO-40/80 | VO-80/60 | VO-80/80 |

| Code | H in mm | T in mm | Ausrichtung |
|-------------|---------|---------|-------------|
| VO-P1-40/50 | 40 | 50 | Horizontal |
| VO-P2-40/50 | 40 | 50 | Vertikal |
| VO-P3-80/60 | 80 | 60 | Horizontal |
| VO-P4-80/60 | 80 | 60 | Vertikal |
| VO-P5-40/80 | 40 | 80 | Horizontal |
| VO-P6-40/80 | 40 | 80 | Vertikal |
| VO-P7-80/80 | 80 | 80 | Horizontal |
| VO-P8-80/80 | 80 | 80 | Vertikal |

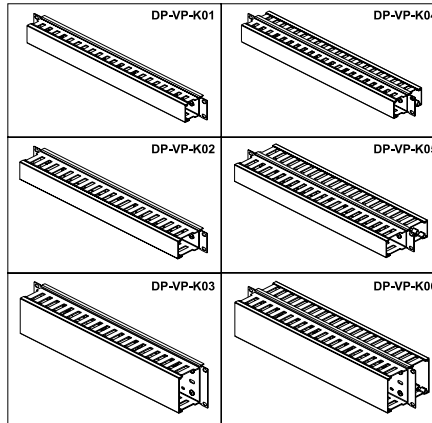
H...Höhe, D...Tiefe

19" KABELMANAGEMENTPANELEE MIT KUNSTSTOFFKANÄLEN

Zur Aufbewahrung und horizontaler Kabelführung im Schrank.

BESCHREIBUNG:

- Höhe 1 oder 2 HE
- Erhältlich in den Ausführungen „nur frontseitig“ und „beidseitig“
- Kunststoffkabelkanal
- Ovale Öffnungen im Paneel ermöglichen die Kabeldurchführung von vorn nach hinten
- Farbe: Pulverbeschichtet RAL (Standard RAL 9005)



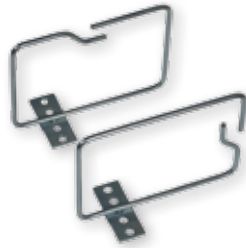
| Code | H in HE | Typ | Kanalgrößen H×T in mm |
|-----------|---------|-----------------|-----------------------|
| DP-VP-K01 | 1 | Nur frontseitig | 40×40 |
| DP-VP-K02 | 1 | Nur frontseitig | 40×60 |
| DP-VP-K03 | 2 | Nur frontseitig | 80×60 |
| DP-VP-K04 | 1 | Beidseitig | 40×40 |
| DP-VP-K05 | 1 | Beidseitig | 40×60 |
| DP-VP-K06 | 2 | Beidseitig | 80×60 |

METALKABELBÜGEL

Montiert an 19"-Vertikalprofilen und für vertikale Kabelführung in Schränken benutzt.

BESCHREIBUNG:

- Für vertikale Kabelführung
- Abmessungen 100×100 oder 100×140 mm
- Flansch mit 4 Öffnungen für die Montage vorne oder seitlich am 19"-Vertikalprofil
- Verzinkt
- Jeder Artikelcode enthält 10 Stk. Bügel
- Kabeleinführung vorne oder seitlich



| Code | Abmessungen in mm | | Kabeleinführung | Anzahl |
|---------------|-------------------|-----|-----------------|----------|
| | B | T | | |
| VO-W1-100/140 | 140 | 100 | Seite | 10 Stück |
| VO-W2-100/140 | 140 | 100 | Vorne | 10 Stück |
| VO-W2-100/100 | 100 | 100 | Vorne | 10 Stück |

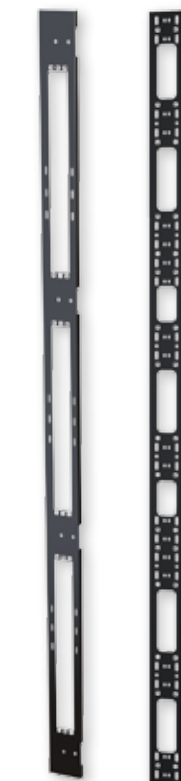
HALTERUNGEN FÜR VERTIKALE KABELFÜHRUNG PANELEE UND KABELBÜGEL

Für die Montage vertikaler Kabelmanagementpaneele und Kabelbügel (separat zu bestellen) oder für zusätzlichen 19"-Einbauraum in frei stehenden Schränken.

BESCHREIBUNG:

- Zwei Ausführungen: HVMF und HVMP
- HVMF - vorbereitet für das Kabelmanagement; passend für VO-xx/yy und DP-VP-VR-xx
- HVMP - zusätzlicher 3×1 HE 19"-Einbauraum (Traglast 5 kg je Position); passend zu Luftseparationsrahmen
- Set mit je 2 Halterungen
- Montageset im Lieferumfang enthalten
- Farbe: Pulverbeschichtet RAL (Standard RAL 9005)

| Code | Schrankhöhe in HE | |
|---------|-------------------|----|
| HVMF-15 | 15 | |
| HVMF-18 | 18 | |
| HVMF-21 | 21 | |
| HVMF-24 | 24 | |
| HVMF-27 | 27 | |
| HVMF-33 | 33 | |
| HVMF-36 | 36 | |
| HVMF-42 | HVMP-42 | 42 |
| HVMF-45 | HVMP-45 | 45 |
| HVMF-48 | HVMP-48 | 48 |



HVMP-42

HVMP-42U

PANELEE FÜR VERTIKALE KABELFÜHRUNG

Zur Aufbewahrung und vertikalen Führung von Kabeln in frei stehenden Schränken mit 800 mm Breite.

BESCHREIBUNG:

- Für Schränke mit 15-48 HE
- Kabelmanagementkanal Kunststoff, Größe 80×60 mm
- Ovale Öffnungen im Kabelkanal ermöglichen die Kabeldurchführung von vorn nach hinten
- Kabelkanäle ab 33 HE sind für die einfachere Handhabung mit einer geteilten Abdeckung versehen
- Installation an der Frontseite der Vertikalprofile mit den Halterungen für vertikale Kabelmanagementpaneele (HVMF) - separat zu bestellen
- Farbe: Pulverbeschichtet RAL (Standard RAL 9005)

| Code | Schrankhöhe in HE |
|-------------|-------------------|
| DP-VP-VR-15 | 15 |
| DP-VP-VR-18 | 18 |
| DP-VP-VR-21 | 21 |
| DP-VP-VR-24 | 24 |
| DP-VP-VR-27 | 27 |
| DP-VP-VR-33 | 33 |
| DP-VP-VR-36 | 36 |
| DP-VP-VR-42 | 42 |
| DP-VP-VR-45 | 45, 48 |



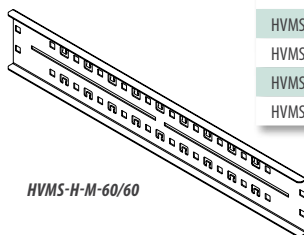
DP-VP-VR-42U

HORIZONTALE HALTERUNGEN FÜR KABELRINNEN UND SEITLICHE KABELFÜHRUNG

Die Halterungen HVMS-H-M werden für die Montage vertikaler Kabelrinnen in Schränken verwendet. Die Halterung kann auch als Kabelhalter eingesetzt werden.

BESCHREIBUNG:

- HVMS-H-M: für Schrankserien ROF, Montage am Schrankrahmen
- HVMS-H: für alle Schrankserien (empfohlen für RM7 und RI7), Montage an Vertikalprofilen
- Möglichkeit der Montage von Kunststoffkabelbügeln
- Set mit je 2 Halterungen
- Montageset im Lieferumfang enthalten



HVMS-H-M-60/60

| Code | Verwendet in Schrankgrößen in mm | |
|-----------------|--|------------------|
| | ROF/RMF/RDF/RHF/RSF | SEVEN-Familie |
| HVMS-H-M-60/60 | 600×600, 800×600 600×1200, 800×1200 | |
| HVMS-H-M-60/80 | 600×800, 800×800 | |
| HVMS-H-M-60/100 | 600×1000, 800×1000 | |
| HVMS-H-600 | 600×600, 800×600 | 600×600, 800×600 |
| HVMS-H-800 | 600×800, 800×800 | 600×800, 800×800 |

KABELSTRANGRINNEN

Die Kabelstrangrinnen HVMS-B werden benutzt, um die vertikalen Kabel in frei stehenden Schränken zwischen den 19"-Profilen und den Seitenpaneelen zu führen und zu sichern.

BESCHREIBUNG:

- 140×30 mm (B×T), könnte zwischen horizontaler Halterung und Seitenpaneel montiert werden
- 300×60 mm und 400×60 mm (B×T); Montage auf der Innenseite der horizontalen Halterung
- 140×60 mm (B×T), Montage auf der Innenseite der horizontalen Halterung
- Für Schrankgrößen 15-48 HE
- Montage auf den Halterungen der Vertikalprofile, für Schränke mit 18, 21 und 27 HE werden horizontale Halterungen benötigt; für RI7 und RM7 nur Größen 42 und 45 HE
- Montageset im Lieferumfang enthalten



HVMS-B

| Code | Abmessungen in mm | | | Verwendet in Schrank Höhe HE |
|--------------------|-------------------|-----|----|------------------------------|
| | H | B | T | |
| HVMS-B-600-140/30 | 605 | 170 | 35 | 15, 18 |
| HVMS-B-800-140/30 | 805 | 170 | 35 | 21 |
| HVMS-B-1000-140/30 | 1005 | 170 | 35 | 24, 27 |
| HVMS-B-1400-140/30 | 1405 | 170 | 35 | 33, 36 |
| HVMS-B-1800-140/30 | 1805 | 170 | 35 | 42, 45, 48 |
| HVMS-B-600-140/60 | 605 | 170 | 65 | 15, 18 |
| HVMS-B-800-140/60 | 805 | 170 | 65 | 21 |
| HVMS-B-1000-140/60 | 1005 | 170 | 65 | 24, 27 |
| HVMS-B-1400-140/60 | 1405 | 170 | 65 | 33, 36 |
| HVMS-B-1800-140/60 | 1805 | 170 | 65 | 42, 45, 48 |

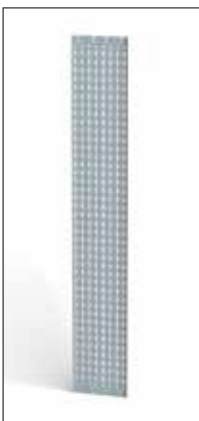
| Code | Abmessungen in mm | | | Verwendet in Schrank Höhe HE |
|--------------------|-------------------|-----|----|------------------------------|
| | H | B | T | |
| HVMS-B-1800-300/60 | 1805 | 325 | 65 | 42, 45, 48 |
| HVMS-B-1800-400/60 | 1805 | 425 | 65 | 42, 45, 48 |

PERFORIERTE KABELFÜHRUNGSPANEELE ZUR SEITLICHEN MONTAGE

Die Paneele DP-VV werden benutzt, um vertikale Kabel in frei stehenden Schränken zwischen den 19"-Profilen und den Seitenpaneelen zu führen und zu sichern.

BESCHREIBUNG:

- Einsatz in frei stehenden Schränken mit 15 – 48 HE
- Erhältliche Breiten – 150 mm und 300 mm
- Montage direkt am Dach- und Bodengestell des Schanks (nur Schrankserien OPTIMAL/PREMIUM) oder auf den Halterungen der Vertikalprofile (alle frei stehenden Schrankserien)
- Montageset im Lieferumfang enthalten



DP-VV-42U/300

| Code | Verwendet in Schrankhöhe in HE | |
|---------------|--------------------------------|----------------------|
| | Paneelebreite 150 mm | Paneelebreite 300 mm |
| DP-VV-15U/150 | DP-VV-15U/300 | 15 |
| DP-VV-18U/150 | DP-VV-18U/300 | 18 |
| DP-VV-21U/150 | DP-VV-21U/300 | 21 |
| DP-VV-24U/150 | DP-VV-24U/300 | 24 |
| DP-VV-27U/150 | DP-VV-27U/300 | 27 |
| DP-VV-30U/150 | DP-VV-30U/300 | 30 |
| DP-VV-33U/150 | DP-VV-33U/300 | 33 |
| DP-VV-36U/150 | DP-VV-36U/300 | 36 |
| DP-VV-42U/150 | DP-VV-42U/300 | 42 |
| DP-VV-45U/150 | DP-VV-45U/300 | 45 |
| DP-VV-48U/150 | DP-VV-48U/300 | 48 |

SEITLICHES KABELMANAGEMENTGITTER

Das Gitter wird für die Kabelführung an den Seiten des Schanks hinter den 19"-Profilen verwendet.

BESCHREIBUNG:

- Einbau möglich in Schränken mit Tiefen 600, 800 und 1000 mm
- Montageset im Lieferumfang enthalten
- Kabelhalter nicht im Lieferumfang enthalten



HVMS-CH

| Code | Abmessungen in mm | Verwendet in Schranktiefen in mm |
|-------------|-------------------|----------------------------------|
| | | |
| HVMS-CH-500 | 504×181 | 600, 800, 1000 |
| HVMS-CH-600 | 604×181 | 800, 1000 |
| HVMS-CH-700 | 704×181 | 800, 1000 |
| HVMS-CH-800 | 804×181 | 1000 |

5. GEZIELTE KÜHLUNG UND LUFTSTROMMANAGEMENT

| | |
|---|-----|
| 5. GEZIELTE KÜHLUNG UND LUFTSTROMMANAGEMENT | 101 |
| 5.1 CoolTeg-Kühleinheiten | 102 |
| 5.2 CoolSpot-Kühleinheiten | 106 |
| 5.3 Lüftungseinheiten Lüfter, aktive Türen | 109 |
| 5.4 Luftstrom Management- produkte Gangeinhausung – Feststehende und modulare Lösung Luftseparationsrahmen Blindplatten Luftlenkblech Belüftete Paneele | 111 |
| 5.5 Seitliche Luftführung | 113 |



GEZIELTE KÜHLUNG CoolTeg- und CoolSpot-Einheiten

Gezielte Kühlung

CoolTeg-Einheiten

CoolTeg-Einheiten werden neben Serverschränken positioniert und liefern gekühlte Luft direkt zur Kaltgangseite. Sie können in Architekturen mit geschlossenem und offenem Luftkreislauf installiert werden. Die offene Architektur ist für Kühleinheiten konzipiert, die innerhalb einer Schrankreihe installiert und neben Serverschränken positioniert werden. Die geschlossene Architektur ermöglicht derzeit die stärkste Kühlung mit einer Kühlkapazität bis 35 kW. In einer geschlossenen Architektur sind die Kühleinheiten und die Serverschränke zu einer Einheit zusammengefasst, um die gekühlte Luft direkt zur Vorderseite des Equipments zu führen. CoolTeg-Kühleinheiten sind als direkte Erweiterungseinheiten (DX oder XC) sowie als wassergekühlte Version (CW) erhältlich. Alle CoolTeg-Einheiten sind perfekt auf die von Conteg gelieferten Schaltschränke abgestimmt, um den Wirkungsgrad der Kühlung zu maximieren. Rohrleitungsanschlüsse oben oder unten sind bei allen Einheiten standardmäßig vorhanden. Alle Kühleinheiten sind standardmäßig mit den hoch effizienten EC-Lüftern ausgestattet.

CoolTeg DX-Einheiten werden mit Mitsubishi-Kondensatoreinheiten im Freien verbunden, die mit einem Kompressor mit Umrichterantrieb ausgestattet sind.

CoolTeg XC-Einheiten verfügen über einen EC-Kompressor innerhalb der im Innenraum angeordneten Einheiten. Die XC-Einheiten werden mit dem externen Kondensator verbunden, der für hohe Umgebungstemperaturen bis 53 °C ausgelegt wird. Beide direkten Erweiterungseinheiten verwenden das Kältemittel R410A.

CoolTeg CW-Einheiten arbeiten mit einer zentralen Wasserkühlung. Die CoolTeg CW-Einheit ist mit einem 3-Wege-Ventil (optional mit einem 2-Wege-Ventil) zur Regelung ihrer Kühlleistung ausgestattet.



CoolSpot-Einheiten

CoolSpot-Klimaeinheiten sorgen für richtige Umgebung in Conteg-Schränken. Trotz einer veränderlichen Raumumgebung hält die CoolSpot-Einheit eine eingestellte Temperatur für IT-Geräte in diesen Schränken. CoolSpot-Einheiten sind wartungsarm und erfordern keine Luftfilter. Die Luft in den Schränken wird von der Außenluft getrennt. Diese Merkmale ermöglichen die Verwendung dieser Schränke in staubhaltigen Bereichen wie Fertigungslinien oder Montagehallen.

Wir haben die CoolSpot-Einheiten für zwei verschiedene Anwendungen – Wand- und Dachmontage – ausgelegt. Conteg bietet zwei verschiedene Kühlprinzipien – direkte Erweiterung (DX) und Kühlwasser (CW).

CoolSpot DX-Einheiten enthalten einen kompletten Kältemittelkreislauf mit Kompressor, Verdampfer und Kondensator sowie sämtlichen außerdem erforderlichen Komponenten und Regelungseinrichtungen. Diese Klimaeinheit ist dafür ausgelegt, eine Kühlleistung bis 6 kW für frei stehende Schaltschränke. CoolSpot DX-Einheiten sind als einfach anwendbare Plug-&-Play-Kühlsysteme konzipiert, die nur Stromversorgung und Kondensatabführung erfordern. Die Kühlleistung der Klimaeinheit wird durch einen EMB-Regler mit einfachem Display für eine stabile Temperatur im Schrank gesteuert.

CoolSpot CW - unsere neueste Produktreihe – wurde für Räume entwickelt, wo Hitze und Lärm aus dem Kompressor im Raum störend sein könnte. Sie muss an die Kühlwasserleitung im Gebäude angeschlossen werden. Die Kühlleistung der Klimaeinheit (bis 6,7 kW) wird durch ein 2-Wege-Ventil für eine stabile Temperatur im Schrank gesteuert.



KOMPATIBILITÄT DER EINHEITEN FÜR GEZIELTE KÜHLUNG

Die Montage- und Betriebsprinzipien aller Kühlsysteme im Angebot sind verschieden. Für maximale Effektivität sollten Kühleinheiten mit Conteg-Schränken nach den Empfehlungen verbunden werden.

PREMIUM-SCHRANKSERIE

Die PREMIUM-Schrankschere ist am besten für gezielte Kühlung geeignet. Die folgenden Kühl- und Lüftungseinheiten sind perfekt kompatibel mit allen PREMIUM Schrankserien (RDF, RHF, RSF).

OPTIMAL SCHRANKSERIE

Die ROF-Schrankschere ist für alle Lösungen für Rechenzentren bestimmt, einschließlich Produkte der gezielten Kühlung. ROF-Schränke können deshalb in verschiedenen Projekten für seitliche Kühlsysteme mit offener Architektur und Klimaeinheiten für die Wandmontage verwendet werden. Klimaeinheiten für die Dachmontage können mit ROF-Schränken nicht verwendet werden.

5.1 CoolTeg-KÜHLEINHEITEN

CoolTeg-Geräte stellen eine Familie von präzisen Kühleinheiten dar, die speziell für die einfache Integration der IT-Schränke entwickelt wurden. Diese Klimateinheiten mit verschiedenen Kühlprinzipien, Größen und Leistungen sind Contegs Hauptproduktreihe für effiziente gezielte Kühlung von Serverräumen bis zu großen Rechenzentren. Was ist der größte Vorteil der CoolTeg-Einheiten im Vergleich mit ähnlichen Produkten auf dem heutigen Markt? Sie sind perfekt auf die Conteg-Servergehäuse abgestimmt. Sie haben dieselbe Ausführung, Material, Farbe und Abmessungen. CoolTeg-Einheiten arbeiten im Einklang mit geschlossenen oder offenen Schrankgängen oder können in Contegs modularer geschlossener Architektur integriert werden. Diese hocheffiziente Kühlung senkt Ihre Stromrechnungen.

Warum sollten Sie CoolTeg-Klimateinheiten benutzen?

Die Mehrheit von Rechenzentren in der Welt benutzt immer noch CRAC-(Computer Room Air Conditioner)-Einheiten für Kühlung. Diese Typen der Klimateinheiten werden typischerweise an der Peripherie der Serverräume aufgestellt. Die Zuluft von CRAC wird unter einen Doppelboden geleitet und durch eine Reihe von perforierten Bodenplatten über einen Serverraum verteilt. Die warme Abluft kommt durch das Abluftgitter im Dach der Einheit zurück.

CoolTeg, eine Conteg-Reiheneinheit, nutzt ein moderneres Konzept für die Kaltluftverteilung aus, indem sie gezielte Kühlung durch die direkte Kaltluftzufuhr zum Serverschrank gewährleistet. Diese preiswerte Methode weist einen sehr niedrigen Energieverbrauch aus.

Was ist der Unterschied zwischen CRAC-Einheiten und CoolTeg-Klimateinheiten?

Kaltluft geliefert, wo erforderlich

Die Luftführung aus CRAC-Einheiten unter einem Doppelboden durch perforierte Bodenplatten kann sehr lang sein und abgelenkt werden, weil unter dem Boden typischerweise viele Hindernisse angebracht werden. Dieser Systemtyp kann nicht gewährleisten, dass die Kaltluft an den bestimmten Ort in korrekter Menge transportiert wird. Hindernisse können einen Verlust an Luftdruck verursachen und zusätzliche Energie zum Lufttransport wird benötigt.

Zur Vermeidung dieser Luftführungsprobleme sammeln CoolTeg-Einheiten Warmluft aus dem warmen Bereich an der Rückseite der Server und liefern Kaltluft zur Vorderseite der Server unabhängig von etwaigen Hindernissen. Kaltluft wird auf kürzestem Wege mit minimalem Energieverbrauch transportiert und senkt Gesamtbetriebskosten.

Einfache Planung von verschiedenen Leistungs- und Temperaturzonen

Die Konfiguration von Rechenzentrumsräumen kann viele IT-Schrankreihen umfassen. Bei Verwendung von CoolTeg-Kühlgeräten und Gangeinhausungen in einem Rechenzentrum kann jeder getrennte Gang mit einer verschiedenen Temperatureinstellung konfiguriert werden. Dieser Typ der Rechenzentrumskonfiguration dient besser der Nachfrage nach IT-Geräten, indem er den Energieverbrauch des Kühlsystems reduziert.

Was gibt's noch? In einer Schrankreihe können mehrere verschiedene hochdichte Zonen aufgestellt werden. In der hochdichten Zone können mehr CoolTeg-Kühleinheiten und in der Zone mit niedriger Dichte weniger CoolTeg-Einheiten installiert werden. All diese Zauber mit Rechenzentren sind einfach mit einem Standard-CRAC-System nicht möglich. Nur mit installierten CoolTeg-Kühleinheiten können wir die gesamte Systemleistung verbessern.

Möglichkeit der schrittweisen Erweiterung eines Rechenzentrums

Bei der Verwendung von CoolTeg-Reihenkühleinheiten können Sie schrittweise eine komplette Systemlösung aufbauen. Ihre ursprüngliche Serverraumausführung kann auf einer oder zwei CoolTeg-Kühleinheiten beruhen. Sollten Sie mehr Server und größere Kühlleistung benötigen, können Sie zusätzliche CoolTeg-Einheiten hinzufügen. Verschenden Sie kein Geld auf unnötige Kühllösungen. Kaufen Sie nur, was Sie benötigen.

Dies gilt nicht für CRAC-Einheiten. Es gibt immer einen Mindestluftstrom und Luftdruck im Raum. Eine größere CRAC-Einheit mit niedriger ursprünglicher Wärme ist teuer und verbraucht viel Energie, selbst wenn sie mit 100% Leistung nicht arbeitet. Durch Investitionen in eine CoolTeg-Kühllösung bekommen Sie ein energieeffizientes System, wenn Sie es brauchen.



Was ist der Unterschied zwischen Warm- und Kaltgangeinhausung?

Kalt- oder Warmeinhausungen

Die aktuellen Messungen der Energieeffizienz zeigen sehr ähnliche Ergebnisse; jedes System hat jedoch seine eigenen Vorteile und Nachteile, abhängig von den Serverraumanordnungen sowie der Raumnutzung. Bei der Verwendung von einem CRAC-System ist jede Art von Warmgangeinhausungen sehr schwierig zu installieren. Wir empfehlen CoolTeg-Kühlgeräte, falls Sie die Kalt- oder Warmgangeinhausung planen. CoolTeg-Einheiten stellen die ideale Kühllösung dar, die für Ihr Rechenzentrum am besten geeignet wird. Und Sie werden von erheblichen Energiekostensparungen profitieren.

Offene oder geschlossene Architektur

Bei der im Serverraum frei umlaufenden Luft sprechen wir über offene Architektur. In modernen Serverräumen finden Sie Reihen von IT-Schränken mit Kühleinheiten, die in Zwischenschränken eingebaut sind.

Mit der geschlossenen Architektur verstehen wir eine Modular Closed Loop (MCL)-Lösung. Conteg stellt kundenspezifische Zellen mit einer unterschiedlichen Anzahl von Serverräumen und Kühleinheiten im Kreislauf her. Conteg liefert Klimateinheiten mit geschlossener Architektur abhängig von der erforderlichen Kühlleistung und Redundanzstufe für jede MCL-Lösung.

Es ist Contegs Auftrag, ideale Serverraumumgebungen nach Ihren aktuellen Bedürfnissen vorzubereiten. Wählen Sie Conteg und wählen Sie die langfristige Zufriedenheit für alle Ihre Rechenzentrenanforderungen.

CoolTeg Kühlwasser (CW)-Einheiten

Die Kühleinheiten CoolTeg CW sind für wassergekühlte Kühlsysteme und theoretisch eine unbegrenzte Kühlleistung geeignet. Alles hängt von der richtigen Planung und Ausführung der Rohrleitungen, Pumpen und Klimaanlage ab. Die CoolTeg CW-Einheiten sind für Kühlsysteme mit freier Kühlung geeignet.

Die Kühlwassertemperatur kann von +4 °C bis zu praktisch unbegrenzten Werten reichen. Eine niedrige Wassertemperatur verbessert die Kühlleistung der CoolTeg-Einheiten. Höhere Wassertemperaturen können den Gesamtenergieverbrauch des Kühlsystems deutlich erhöhen. Die Kühlleistung jeder Einheit kann mit einem Wasserventil eingestellt werden. Durch Änderungen der Lüfterdrehzahl kann eine konstante Temperaturverteilung im Rechenzentrum erreicht werden. Die relative Luftfeuchtigkeit wird durch den Entfeuchtungsbetrieb gesteuert. Auch ein interner Dampfbefeuchter ist eine wertvolle Option. Sehr effektive EC-Lüfter und Drehzahlregelung werden benutzt. Die CoolTeg CW-Einheiten bieten ausgezeichnete Leistung und senken gleichzeitig den jährlichen Energieverbrauch besser als jede andere Klimaanlage auf dem Markt.



.. CoolTeg-Kühleinheiten

CoolTeg-Einheiten für direkte Erweiterung mit integriertem Kompressor



CoolTeg XC-Einheit ist mit einem Kompressor ausgestattet und jede Indoor-Einheit wird über eine Kupferkältemittelleitung an die Kondensatoreinheit im Freien angeschlossen. Moderne EC-Kompressoren und elektronische Expansionsventile werden verwendet. EC-Lüftern werden standardmäßig benutzt.

Das Leitungssystem wird durch die Entfernung zwischen Indoor- und Outdoor-Einheiten (siehe ausführliche technische Dokumentation) und deren Höhendifferenz begrenzt.

Die Outdoor-Einheiten sind nach den projektspezifischen Anforderungen planbar (verschiedene Größen, Formen, Geräuschpegel oder Outdoor-Temperaturen). Die normalen Umgebungstemperaturen sind von -25 °C bis zu +53 °C. Bei Temperaturen unter -25 °C müssen spezielle Zubehörteile wie z. B. ein Winter-Kit eingebaut werden.

Die Kühlleistung jeder Einheit kann je nach aktuellem Bedarf durch Einstellung der Kompressor- oder Lüfterdrehzahl oder Öffnung des elektronischen Expansionsventils geändert werden. Bei Bedarf reagiert die Einheit automatisch durch Aktivierung des Entfeuchtungsbetriebs.

In Verbindung mit der Outdoor-Kondensatoreinheit aus der Conteg AC-COND-Reihe ist CoolTeg XC ein leistungsstarkes System mit einem umweltfreundlichen Kältemittel und für Serverräume mit Wärmelasten bis 150 kW geeignet. Ist eine höhere Kühlleistung erforderlich, sind wassergekühlte Systeme besser geeignet.

(DX) CoolTeg-Einheiten für direkte Erweiterung

Die CoolTeg DX Indoor-Einheit mit einem hoch effizienten Verdampfer muss an die Mitsubishi Outdoor-Kondensatoreinheit angeschlossen werden, die das geteilte System mit Kupferleitungen und umweltfreundlichem Kältemittel R410A darstellt. Die Outdoor-Einheit ist mit frequenzgeregeltem Kompressor, elektronischem Expansionsventil und anderen Bauteilen ausgestattet. Sie sind in verschiedenen Leistungen lieferbar.

Das Kühlsystem wird durch die Entfernung zwischen Indoor- und Outdoor-Einheiten (siehe ausführliche technische Dokumentation) und deren Höhendifferenz begrenzt. Die Kühlung funktioniert im Outdoor-Temperaturbereich von -15 bis +43 °C. In Verbindung mit der Mitsubishi Outdoor-Einheit ist CoolTeg DX ein leistungsstarkes System, das besonders für Serverräume mit einer Gesamtleistung von bis zu ungefähr 100 kW geeignet ist. Ist eine höhere Kühlleistung erforderlich, sind wassergekühlte Systeme wahrscheinlich besser geeignet.

Die Kühlleistung jeder Einheit kann je nach Bedarf durch Kompressordrehzahl, Öffnung des elektronischen Expansionsventils oder Veränderung der Lüfterdrehzahl geändert werden. Muss die relative Luftfeuchtigkeit verringert werden, wird der Entfeuchtungsbetrieb automatisch aktiviert. CoolTeg DX-Einheiten bieten ausgezeichnete Leistung zu vernünftigen Preisen und senken gleichzeitig den jährlichen Energieverbrauch.



CoolTeg Plus – Produkt der Neuen Generation

In unseren CoolTeg-Klimaeinheiten benutzen wir eine Kombination von den neuesten Komponententechnologien und präzisen Steuerungen unter Ausnutzung unserer Erfahrungen und Rückmeldungen aus Rechenzentren aus aller Welt. Die Technologie der Lüfter, Wärmetauscher und Steuerungsteile ist auf dem Vormarsch, deshalb modifizieren wir ständig unsere Produkte, sodass unsere Kunden von den aktuellsten Merkmalen profitieren.



Wir haben begonnen, unsere neue Generation von CoolTeg-Einheiten mit energiesparenden EC-Lüftern und hocheffizienten Wärmetauschern aus Kupfer/Aluminium herzustellen. Ihr Energieverbrauch wird deutlich gesenkt.

Der Hauptunterschied kann in der Steuerungseinheit gesehen werden. Wir verwenden einen absolut neuen Schaltkasten und einen neuen graphischen Berührungsbildschirm 4,3" mit 65000 Farben - Technologie des 21. Jahrhunderts. Für alle CoolTeg-Einheiten in einem Rechneraum kann eine einzige Fernanzeige benutzt werden – bis zu 30 Einheiten mit einem maximalen Abstand von 500 m. Ebenfalls lieferbar sind größere Displays 10" zur Überwachung des gesamten Kühlbereichs des Rechenzentrums. Kommunikation über TCP/IP-Protokoll ist ein Standard. ModBUS oder andere Protokolle sind ebenfalls erhältlich und Fernverwaltung von jedem Rechner mit Internetanschluss ist sehr einfach. Wir können jetzt die Feuchtigkeit in Kalt- sowie Warmzonen messen.

CoolTeg Plus ist eine neue Generation der gezielten Kühlung für alle Projekte in modernen Rechenzentren.

TECHNISCHE DATEN – CoolTeg Plus-EINHEITEN

| Einheit | CW30 | CW60 | DX12 | DX20 | XC40 | |
|---|-------------------|--|---------------------|-----------------------------|---------------------------|---------------|
| Typ der Indoor-Einheit ¹ | AC-TCW-42-30... | AC-TCW-42-60... | AC-TDX-42-30... | AC-TDX-42-30... | AC-Sx-XC/B4 | |
| Angeschlossene Outdoor-Einheit ² | Kühlwassersystem | | AC-DX-PUHZ125YHA | AC-DX-PUHZ200YHA | AC-COND1-35 | |
| GRUNDDATEN | | | | | | |
| Kühlsystem | - | Kaltwasser | Direkte Erweiterung | | | |
| Architektur ³ | - | Offen oder geschlossen | Offen | Offen oder geschlossen | Offen oder geschlossen | |
| Nennkühlleistung ⁴ | kW | 26 | 61 | 12 | 19 | 23 |
| Netto-Nennkühlleistung ⁵ | kW | 25 | 58 | 12 | 18 | 22 |
| Stromversorgung | V/ph/Hz | 230 / 1 / 50 | 400 / 3 / 50 | 230 / 1 / 50 ² | 230 / 1 / 50 ² | 400 / 3 / 50 |
| Betriebsstrom | A | 4.2 | 4.8 | 1.2 | 4.2 | 12.6 |
| Maximalstrom | A | 6 | 6 | 6 | 6 | 25 |
| Nennleistungsverbrauch: | B | 770 | 2930 | 190 | 770 | 7600 |
| Nennluftstrom ⁶ | m ³ /h | 3800 | 10500 | 2200 | 3800 | 4300 |
| Anzahl der Lüfter | Stück | 5 | 3 | 5 | 5 | 5 |
| Lüftermotortechnologie | | EC | EC | EC | EC | EC |
| Wasserstrom (oder Kältemittel-Typ) | kg/h | 3700 | 8750 | R410A | R410A | R410A |
| Filterklasse ⁷ | | G4 | G4 | G4 | G4 | G4 |
| ABMESSUNGEN | | | | | | |
| Höhe ⁸ | mm (HE) | 1978 (42 HE), 2111 (45 HE), 2245 (48 HE) | | | | |
| Breite | mm | 300 | 600 | 300 | 300 | 400 |
| Tiefe ⁹ | mm | 1000 oder 1200 | 1000 oder 1200 | 1000 oder 1200 | 1000 oder 1200 | 1200 |
| Gewicht – Tiefe 1000 mm, Höhe 42/45/48 HE | kg | 163/168/173 | 248/256/264 | 163/168/173 | 163/168/173 | - |
| Gewicht – Tiefe 1200 mm, Höhe 42/45/48 HE | kg | 173/179/185 | 260/270/280 | 173/179/185 | 173/179/185 | 355/360/365 |
| ROHRLEITUNGSANSCHLÜSSE | | | | | | |
| Durchmesser und Typ der Zuleitung | | 1 ¼" Buchse | 1 ½" Buchse | 10 mm Hartlot | 10 mm Hartlot | 16 mm Hartlot |
| Durchmesser und Typ der Rückleitung | | 1 ¼" Buchse | 1 ½" Buchse | 22 mm Hartlot ¹⁰ | 22 mm Hartlot | 22 mm Hartlot |

¹ AC-T... Einheiten der neuen Generation - CoolTeg Plus

² AC-DX-PUHZ Outdoor-Kondensatoreinheiten brauchen Stromversorgung: 400 V / 3 ph / 50 Hz, aber Einphaseneinheiten sind auch lieferbar

³ CoolTeg-Einheiten können unabhängig in Schrankreihen benutzt oder im Modular Closed Loop (MCL)-System der Schränke und Kühleinheiten mit geschlossener Architektur integriert werden. Der Typencode wird je nach Schlüssel geändert

⁴ Die Kühlleistung wird durch den Regler geändert. Die Nennleistung wird bei der Indoor-Warmlufttemperatur 35 °C ohne Kondensation (Luftfeuchtigkeit unter Taupunkt) berechnet, Kaltwassertemp. 6/12 °C (für CW), Outdoor-Temp. +35 °C (für DX und XC), saubere Filter

⁵ Netto-Kühlleistung ist die gesamte Kühlleistung ohne Wärmebelastung der Lüfter. Es ist die aktuelle den IT-Geräten zur Verfügung gestellte Kühlleistung der Einheit

⁶ Der Luftstrom wird durch den Regler geändert. Der Nennstrom entspricht der Nennkühlleistung

⁷ Einheiten in der geschlossenen Architektur (MCL) werden ohne Filter geliefert

⁸ Ohne jeden Sockel oder Transportwagen

⁹ Einheiten für die geschlossene Architektur (MCL) sind nur mit Tiefe 1200 mm lieferbar

¹⁰ Zum Anschluss an die Outdoor-Einheit ist das Rohrreduktionsstück für 10/16 mm erforderlich

TECHNISCHE DATEN – OUTDOOR-EINHEITEN FÜR DIREKTE ERWEITERUNG

| GRUNDDATEN | Einheit | AC-DX-PUHZ-P125 | AC-DX-PUHZ-P200 |
|-----------------------------------|---------|---------------------------|-----------------|
| Nennkühlleistung | kW | 12 | 19 |
| Stromversorgung | V/ph/Hz | 400 / 3 / 50 ¹ | |
| Betriebsstrom | A | 6.2 | 9.5 |
| Maximalstrom | A | 13 | 19 |
| Kompressorsteuerung | | Wechselrichter | |
| Kältemittelsteuerung | | Linearexpansionsventil | |
| R410A Kältemittel-Inhalt | kg | 4,5 | 5,8 |
| ABMESSUNGEN | | | |
| Breite | mm | 950 | |
| Tiefe | mm | 360 | |
| Höhe | mm | 1350 | |
| Gewicht | kg | 101 | 126 |
| ANSCHLÜSSE | | | |
| Flüssigkeitsleitung (Durchmesser) | mm | 10 | 10 |
| Gasleitung (Durchmesser) | mm | 16 | 26 |
| Max. Leitungslänge | m | 50 | 70 |
| Max. Höhendifferenz | m | 30 | 30 |

¹ AC-DX-PUHZ Outdoor-Kondensatoreinheit braucht Stromversorgung: 400 V / 3 ph / 50 Hz, aber Einphaseneinheiten sind auch lieferbar
 Geltende Daten für Nennbedingungen: Outdoor-Temperatur: 35 °C DB, Indoor-Temperatur: 27 °C DB, Kältemittel-Leitungslänge: 7,5 m
 Anwendung - Outdoor-Temperatur -15 °C bis +43 °C

CoolTeg-Kühleinheiten

GEHEN SIE NACHFOLGEND VOR, UM DEN ANGEFORDERTEN PRODUKTCODE DER COOLTeg Plus-KÜHLEINHEIT ZU ERSTELLEN!

AC - 1. - 2. - 3. / 4. - 5. 6. 7.

| CoolTeg Plus KÜHLSYSTEM | |
|-------------------------|-------------------------|
| Code | Optionen |
| 1 TCW | Kaltwasser |
| TDX | Direkte Erweiterung |
| TXC | Integrierter Kompressor |

| HÖHE * | | |
|--------|------------|--------------------|
| Code | Höhe in HE | Externe Höhe in mm |
| 2 42 | 42 | 1978 |
| 45 | 45 | 2111 |
| 48 | 48 | 2245 |

* ohne Sockel und Transportwagen

| BREITE | |
|--------|--------------|
| Code | Breite in mm |
| 3 30 | 300 |
| 40 | 400** |
| 60 | 600** |

* nur für XC-Einheit
 ** nur für CW-Einheit

| TIEFE | |
|-------|-------------|
| Code | Tiefe in mm |
| 4 100 | 1000* |
| 120 | 1200 |

* nicht für XC-Einheit

| ANSCHLUSS | |
|-----------|----------|
| Code | Optionen |
| 5 T | Oben |
| B | Unten |

| ARCHITEKTUR | |
|-------------|--------------------------------|
| Code | Optionen |
| 6 0 | Offene Architektur |
| C | Geschlossene Architektur - MCL |

| DISPLAY | |
|---------|--------------------|
| Code | Optionen |
| 7 D | Display an der Tür |
| W | Ohne Display |

Beispiel eines richtigen Produktcodes

AC-TCW-42-30/120-TOD

5.2 CoolSpot-KÜHLEINHEITEN

CoolSpot-Produkte sind kleine Klimateinheiten für Conteg PREMIUM und OPTIMAL IT-Schränke, um die gewünschte Umgebung im Schrank sicherzustellen. Trotz den veränderlichen Umgebungsbedingungen im Raum hält die CoolSpot-Einheit eine stabile Temperatur für IT-Geräte im Schrank, die vor Staub und Außenluftfeuchtigkeit (IP 54) zu schützen sind. Wir bieten zwei verschiedene Kühlprinzipien an – eine Version für direkte Erweiterung (DX) mit einem kompletten Kompressorkreislauf oder eine Version für Kaltwasser (CW), die an die Kühlwasserleitung im Gebäude angeschlossen wird. Beide Kühlversionen werden in zwei Ausführungen für zwei verschiedene Anwendungen – Dachmontage und Wandmontage – hergestellt.

CoolSpot DX

Die Conteg CoolSpot DX-Einheit ist ein eigenständiges Kühlsystem für direkte Erweiterung mit einem Kompressor, das keine zusätzlichen Anschlüsse oder Rohrleitungen erfordert. Das Kondensat wird durch den Kondensatableiter (1,4 kW-Version und höher) abgeführt und die Wasserdetektion durch das „Dreifach-Kondensatschutzsystem“ gewährleistet. Somit gibt es praktisch keine Probleme mit dem normalerweise bei Klimaanlage anfallenden Kondensat und der Kunde hat maximale Flexibilität bei seiner Installation. Die spezielle Ausführung der Kondensatorspirale ermöglicht perfekte Funktion ohne Luftfilter, was die Wartungskosten reduziert.

CoolSpot DX-Einheiten sind serienmäßig mit elektronischen Schalttafeln ausgestattet, was hervorragende Steuerung der Klimateinheit mit üblichen elektromechanischen Typen gewährleistet. Über die elektronische Schalttafel ist gewährleistet, dass die Conteg-Klimateinheiten mit optimaler Effizienz betrieben werden, ohne den Schrank zu überkühlen.

Beim Einbau dieser Einheiten in geschlossenen Bereichen ist darauf zu achten, dass ausreichende Freiräume und Lüftungsmöglichkeiten im Raum vorhanden sind, damit die zulässigen Betriebstemperaturen (bis 55 °C) nicht überschritten werden.

Die CoolSpot Kühleinheiten sind problemlos mit dem RAMOS-Überwachungssystem kompatibel für die Generierung von Alarmmeldungen der Temperatur im Schrank an entfernte Kontrollstationen.

COOLSPOT DX TOP MOUNT (AC-TM-xx) bietet außergewöhnliche Kühlleistung ohne Bedarf an zusätzlicher Standfläche. CoolSpot TM ist mit Leistungen von 0,9 bis 5,2 kW erhältlich und stellt so die erforderliche Schrankkühlung bereit. Die Klimateinheit wird mit einem speziellen Schrankpaneel für Dachmontage geliefert, das perfekt auf die erforderliche Größe der CoolSpot-Einheit abgestimmt ist. Diese CoolSpot TM-Kühleinheiten sind für frei stehende Schränke der Serien RSF, RHF und RDF geeignet.

COOLSPOT DX WALL MOUNT (AC-WM-xx)-Einheiten sind ideal geeignet für Räume, in denen auf Grund von Höhenbeschränkungen keine Anlage auf dem Schrankdach eingebaut werden kann. Conteg CoolSpot WM-Lösungen sind mit Leistungen von 1,1 bis 3,0 kW pro eine Kühleinheit erhältlich. Es können bis zu zwei CoolSpot WM-Kühleinheiten an einem Schrank angebaut werden, um die erforderliche Redundanz und Sicherheit sicherzustellen. Die Klimateinheit wird mit einem speziellen Seitenpaneel geliefert, das perfekt auf die erforderliche Größe der CoolSpot-Einheit abgestimmt ist. Diese CoolSpot WM-Kühleinheiten sind für frei stehende Schränke der Serien RSF, RHF, RDF und ROF geeignet.

Der Standard-Garantiezeitraum beträgt 12 Monate. Weitere Informationen finden Sie auf Seite 5.



Luftstrom durch den Schrank – CoolSpot TM



Luftstrom durch den Schrank – CoolSpot WM

Die CoolSpot DX-Lösung kann an das Conteg Schrank Überwachungssystem angeschlossen werden, um den Benutzer im Falle von zu hohen Temperaturen zu warnen.

CoolSpot CW

Conteg CoolSpot CW-Einheiten sorgen für richtige Umgebung in Conteg-Schränken. Die Innentemperatur im Schrank mit einer CoolSpot-Einheit wird gesteuert, um einen sehr niedrigen Energieverbrauch sicherzustellen. Die Serie AC-TM-CW wird an die Kühlwasserleitung im Gebäude angeschlossen. Der Radiallüfter in der Klimaeinheit hält den richtigen Luftstrom von dem Wasser/Luft-Wärmetauscher mit hoher Leistung in den Schrank.

Die CoolSpot CW-Einheit kann in Arbeitsräumen installiert werden, weil sie geräuscharm ist und keine Wärme erzeugt. Bei der Installation dieser Einheiten in geschlossenen Bereichen stellen Sie immer sicher, dass es genug Raum über dem Schrank oder seitlich von ihm gibt.

CoolSpot CW beinhaltet ein 2-Wege-Magnetventil mit einem gasgefüllten mechanischen Thermostat in der Abluftleitung. Der Temperatursollwert kann von 20 bis zu 46 °C eingestellt werden. Das Kühlregelband ist 4 K. Ist ein hoher Kondensatstand festgestellt, wird das Magnetventil geschlossen, während Lüfter weiterlaufen.

Die CoolSpot Kühleinheiten sind problemlos mit dem RAMOS-Überwachungssystem kompatibel für die Generierung von Alarmmeldungen der Temperatur im Schrank an entfernte Kontrollstationen.

CoolSpot Top Mount (AC-TM-CW) bietet außergewöhnliche Kühlleistung ohne Bedarf an zusätzlicher Standfläche. Die CoolSpot AC-TM-CW-Lösung ist mit Nennkühlleistungen von 2,2 bis 6,7 kW (Kühlleistung ist von Wasser, Lufttemperatur und Wasserstrom abhängig) erhältlich. Da sie auf dem Schrankdach montiert wird, ist eine gewisse Lichthöhe erforderlich. Die CoolSpot TM-CW-Kühleinheiten sind für frei stehende Schränke der Serien RSF, RHF und RDF geeignet.

Der große Vorteil dieses Dachmodells ist eine perfekte Abstimmung auf den Conteg Schrank, der mit einem Separationsrahmen und Blindplatten ausgestattet wird. Diese Anordnung gewährleistet, dass die Kaltzone im Frontbereich der IT-Komponenten im Schrank ist. Die Luft aus dem warmen Bereich an der Rückseite des Schrankes wird in den CoolSpot-Kühler abgezogen.

Die CoolSpot Wall Mount (AC-WM-CW)-Lösung ist mit Nennkühlleistungen von 0,9 bis 6,7 kW (Kühlleistung ist von Wasser, Lufttemperatur und Wasserstrom abhängig) erhältlich. Da CoolSpot AC-WM-CW-Kühleinheiten an Stelle von einem der seitlichen Schrankpaneele installiert werden, ist keine Lichthöhe erforderlich. CoolSpot WM-CW-Kühleinheiten sind für frei stehende Schränke der Serien RSF, RHF, RDF und ROF geeignet.

Sie sind für Projekte empfohlen, in denen auf Grund von Höhenbeschränkungen keine Anlage auf dem Schrankdach eingebaut werden kann und Kaltwasser vorhanden ist. Die Warmluft wird von dem Schrankdach abgezogen und die Kaltluft wird zum Boden geliefert. Der große Vorteil dieses Wandmodells ist die Möglichkeit, zwei CoolSpot AC-WM-CW-Kühleinheiten an einen Schrank anzuschließen. Auf diese Weise wird die erforderliche Redundanz der Kältequelle gewährleistet.

Der Standard-Garantiezeitraum beträgt 12 Monate. Weitere Informationen finden Sie auf Seite 5.



Luftstrom durch den Schrank – CoolSpot WM



Luftstrom durch den Schrank – CoolSpot TM



COOLSPOT-EINHEIT

NEIN

Aufbau des Kühlwassersystems

JA

CoolSpot DX

- Plug-&-Play-Ausrüstung, nur Stromversorgung und Kondensatabführung erforderlich
- Keine Filter – niedrige Wartungskosten
- Umgebungstemperatur +20 bis +55 °C
- Regler mit Display
- Temperatur im Schrank +25 bis +45 °C
- Alarm für Temperatur außerhalb des Grenzbereichs

Dachmontageausführung

- Keine zusätzliche Standfläche nötig
- Perfekte Trennung von Kalt- und Warmzonen in Schränken mit Blindplatten und Separationsrahmen
- Kompatibel mit Conteg Schrankserien RHF, RDF und RSF

Wandmontageausführung

- Für Räume mit niedriger Deckenhöhe
- Zwei Einheiten für einen Schrank möglich mit der Bereitschaftsfunktion
- Kompatibel mit Conteg Schrankserien RHF, RDF und ROF

CoolSpot CW

- Anschluss an die Kühlwasserleitung im Gebäude
- Geräuscharm
- Keine Filter – niedrige Wartungskosten
- Temperatur durch ein 2-Wege-Ventil gesteuert
- Niedriger Energieverbrauch
- Temperatur im Schrank +20 bis +46 °C
- Wasserdetektor stoppt Wasserversorgung

| CoolSpot CW | | AC-TM-CW15 | AC-TM-CW50 | AC-WM-CW06 | AC-WM-CW15 | AC-WM-CW25 | AC-WM-CW50 |
|-----------------------|---------|------------|------------|------------|------------|------------|------------|
| Kühlleistung (L35W10) | W | 2200 | 6700 | 870 | 2200 | 3100 | 6700 |
| Stromversorgung | V/ph/Hz | 230/1/50 | 230/1/50 | 230/1/50 | 230/1/50 | 230/1/50 | 230/1/50 |
| Max. Betriebsstrom | A | 0,36 | 0,95 | 0,21 | 0,36 | 0,38 | 0,95 |
| Vorsicherung T | A | 2 | 4 | 2 | 2 | 2 | 4 |
| Leistungsaufnahme | W | 80 | 215 | 35 | 80 | 80 | 215 |
| Luftstrom im Schrank | m³/h | 575 | 1450 | 330 | 575 | 860 | 1450 |
| Wasserstrom | ltr/h | 150 | 860 | 150 | 150 | 500 | 860 |
| Wasseranschluss | "G | ½ | ½ | ¾ | ½ | ½ | ½ |
| Wasserdruckverlust | kPa | 30 | 40 | 2 | 30 | 63 | 40 |

| CoolSpot DX | | AC-TM2-10 | AC-TM2-14 | AC-TM2-20 | AC-TM2-28 | AC-TM2-41 | AC-TM2-60 | AC-WM-11 | AC-WM-14 | AC-WM-20 | AC-WM-25 | AC-WM-30 |
|-----------------------|---------|-----------|-----------|-----------|-----------|-----------|-----------|----------|----------|----------|----------|----------|
| Kühlleistung (L35L35) | W | 900 | 1400 | 2000 | 2700 | 3800 | 5200 | 1050 | 1400 | 2000 | 2500 | 3000 |
| Stromversorgung | V/Ph/Hz | 230/1/50 | 230/1/50 | 230/1/50 | 230/1/50 | 230/1/50 | 400/3/50 | 230/1/50 | 230/1/50 | 230/1/50 | 230/1/50 | 230/1/50 |
| Max. Betriebsstrom | A | 3,2 | 5,2 | 5,7 | 7 | 9 | 4,6 | 2,8 | 5 | 5,5 | 7,1 | 8,5 |
| Leistungsaufnahme | W | 630 | 950 | 1200 | 1580 | 2000 | 2540 | 506 | 939 | 1160 | 1478 | 1950 |
| Luftstrom im Schrank | m³/h | 575 | 575 | 860 | 860 | 1450 | 1720 | 575 | 575 | 860 | 860 | 1050 |

| Code | Beschreibung | Gewicht ohne Panel und Wasser (kg) | Abmessungen der Kühleinheit (mm) | | | Abmessungen der geeigneten Schränke (cm) | | |
|----------------|---|------------------------------------|----------------------------------|------|-------|--|-------|--------------|
| CoolSpot CW TM | | | Breite | Höhe | Tiefe | Breite | Höhe | Tiefe |
| AC-TM-CW-15 | Top Mount CoolSpot, Kaltwasser, 2,2 kW | 21 | 404 | 200 | 804 | 60, 80 | alle | 80, 100, 120 |
| AC-TM-CW-50 | Top Mount CoolSpot, Kaltwasser, 6,7 kW | 39 | 509 | 255 | 905 | 60, 80 | alle | 100, 120 |
| CoolSpot CW WM | | | Breite | Höhe | Tiefe | Breite | Höhe | Tiefe |
| AC-WM-CW-06 | Wall Mount CoolSpot, Kaltwasser, 0,87 kW | 9 | 308 | 500 | 150 | alle | 42 HE | 60, 80, 100 |
| AC-WM-CW-15 | Wall Mount CoolSpot, Kaltwasser, 2,2 kW | 21 | 400 | 925 | 205 | alle | 42 HE | 80, 100 |
| AC-WM-CW-25 | Wall Mount CoolSpot, Kaltwasser, 3,1 kW | 22 | 400 | 925 | 205 | alle | 42 HE | 80, 100 |
| AC-WM-CW-50 | Wall Mount CoolSpot, Kaltwasser, 6,7 kW | 39 | 501 | 1101 | 300 | alle | 42 HE | 80, 100 |
| CoolSpot DX TM | | | Breite | Höhe | Tiefe | Breite | Höhe | Tiefe |
| AC-TM2-10 | Top Mount CoolSpot, direkte Erweiterung, 0,9 kW | 32 | 325 | 350 | 600 | 60, 80 | alle | 80 |
| AC-TM2-14 | Top Mount CoolSpot, direkte Erweiterung, 1,4 kW | 48 | 400 | 450 | 600 | 60, 80 | alle | 80 |
| AC-TM2-20 | Top Mount CoolSpot, direkte Erweiterung, 2,0 kW | 52 | 400 | 450 | 600 | 60, 80 | alle | 80 |
| AC-TM2-28 | Top Mount CoolSpot, direkte Erweiterung, 2,7 kW | 75 | 450 | 480 | 800 | 60, 80 | alle | 80, 100, 120 |
| AC-TM2-41 | Top Mount CoolSpot, direkte Erweiterung, 3,8 kW | 77 | 450 | 480 | 800 | 60, 80 | alle | 80, 100, 120 |
| AC-TM2-60 | Top Mount CoolSpot, direkte Erweiterung, 5,2 kW | 94 | 600 | 550 | 800 | 60, 80 | alle | 100, 120 |
| CoolSpot DX TM | | | Breite | Höhe | Tiefe | Breite | Höhe | Tiefe |
| AC-WM-11 | Wall Mount CoolSpot, direkte Erweiterung, 1,05 kW | 47 | 1614 | 402 | 180 | alle | 42 HE | 60, 80 |
| AC-WM-14 | Wall Mount CoolSpot, direkte Erweiterung, 1,4 kW | 47 | 1614 | 402 | 180 | alle | 42 HE | 60, 80 |
| AC-WM-20 | Wall Mount CoolSpot, direkte Erweiterung, 2,0 kW | 50 | 1614 | 402 | 180 | alle | 42 HE | 60, 80 |
| AC-WM-25 | Wall Mount CoolSpot, direkte Erweiterung, 2,5 kW | 65 | 1664 | 492 | 223 | alle | 42 HE | 80, 100 |
| AC-WM-30 | Wall Mount CoolSpot, direkte Erweiterung, 3,0 kW | 75 | 1664 | 492 | 223 | alle | 42 HE | 80, 100 |

5.3 LÜFTUNGSEINHEITEN

IT-Komponenten in Conteg-Schränken brauchen ausreichenden Luftstrom zur stabilen Kühlung und richtigen Funktion. Manchmal können sich diese Komponenten nicht richtig abkühlen und wir müssen ihnen helfen. Falls die Luft im Raum kalt und sauber genug ist, können am besten Conteg Lüftungseinheiten installiert werden. Wir bieten verschiedene Ausführungen, Größen, Typen und Zubehör. Zur Reduzierung der Betriebskosten haben wir DP-VEC-Einheiten mit hocheffizienten EC-Lüftern entwickelt.

Lüftungseinheiten:

Zur erzwungenen Luftströmung im Schrank für bessere Kühlung.

BESCHREIBUNG:

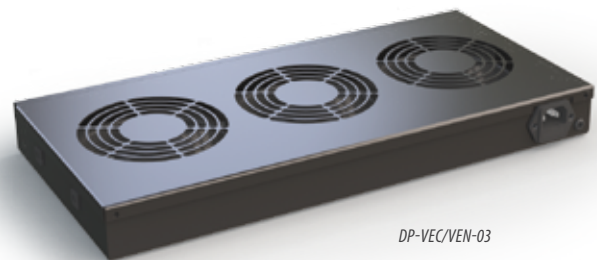
- Zwei bis neun Lüfter
- Installationsvarianten:
 - a) in 19"-Profilen – horizontal
 - b) an Dach oder Boden frei stehender Schränke
 - c) in aktiven Türen (siehe die nächste Seite)
- Bei Installation im Schrankdach oder -boden wird der Lüftermodul-Verbindungssatz benötigt
- Temperaturbereich: -10 °C bis 55 °C
- Thermostat mit einem Bereich von 0 °C bis - 60 °C im Lieferumfang enthalten; optional ohne Thermostat
- Spannungsbereich 230 V / 50 Hz (optional 48 V DC)
- Schutzart: nach EN 60 529, IP 20
- Farbe: Pulverbeschichtet RAL (Standard RAL 9005)
- Standardlösung mit AC-Lüftern DP-VEN-xx
- High-End-Version mit leistungsstarken EC-Lüftern DP-VEC



DP-VEC/VEN-09



DP-VEC/VEN-06



DP-VEC/VEN-03

EC-TECHNOLOGIE:

Effizient, ökologisch, ökonomisch! Neue hochwertige Lüfter des renommierten europäischen Produzenten Ebm-papst verwenden bürstenlose Gleichstrommotoren, die als „electronically commuted synchronous motors“ allgemein unter der Bezeichnung „EC-Motoren“ bekannt sind. Der Hauptvorteil dieser Technologie ist die im Vergleich zu den Standard-Wechselstrommotoren sehr niedrige Leistungsaufnahme. Beispielsweise benötigt unsere neue Lüftungseinheit DP-VEC siebenmal weniger Leistung als das Standardmodul DP-VEN mit gleichem Luftdurchsatz. Darüber hinaus liefert das Modell DP-VEC im Vergleich zum Standardmodul DP-VEN bei gleicher Lüfterzahl und dem benötigten Luftdruck einen bis zu 60 % höheren Luftdurchsatz.

| Code | Luftstrom (m³/h) | Nennstrom max. (A) | Leistungsverbrauch (W) | Jährlicher Leistungsverbrauch ¹⁾ (kWh/Jahr) | Mögliche Wärmeabfuhr ²⁾ (kW) |
|---|------------------|--------------------|------------------------|--|---|
| Standard-AC-Lüfter Spezifische Lüfterleistung (SFP) = 611 W/(m³/s) | | | | | |
| DP-VEN-02 | 224 | 0,180 | 38 | 333 | 0,38 |
| DP-VEN-03 | 336 | 0,270 | 57 | 499 | 0,57 |
| DP-VEN-04 | 448 | 0,360 | 76 | 666 | 0,76 |
| DP-VEN-05 | 560 | 0,450 | 95 | 832 | 0,95 |
| DP-VEN-06 | 672 | 0,540 | 114 | 999 | 1,14 |
| DP-VEN-07 | 784 | 0,630 | 133 | 1165 | 1,33 |
| DP-VEN-08 | 896 | 0,720 | 152 | 1332 | 1,52 |
| DP-VEN-09 | 1008 | 0,810 | 171 | 1498 | 1,71 |
| High-End-EC-Lüfter Spezifische Lüfterleistung (SFP) = 88 W/(m³/s) | | | | | |
| DP-VEC-03 | 540 | 0,057 | 13,2 | 116 | 0,92 |
| DP-VEC-06 | 1080 | 0,114 | 26,4 | 231 | 1,84 |
| DP-VEC-09 | 1620 | 0,171 | 39,6 | 347 | 2,75 |

¹⁾ für Dauerbetrieb

²⁾ falls die Temperaturdifferenz zwischen Zuluft und Abluft aus dem Schrank beträgt $\Delta t = 5 \text{ K}$



| Typ der Lüftungseinheit | Verbindungsset zur Installation am Dach oder Boden frei stehender Schränke | | | |
|-------------------------|--|------------|--------------|-------------|
| | 600, 800 oder 1200 mm tief | | 1000 mm tief | |
| | ohne Filter | mit Filter | ohne Filter | mit Filter |
| DP-VEx-02, 03 | DP-VER-03 | DP-VER-03F | DP-VER-031 | DP-VER-031F |
| DP-VEx-04, 05, 06 | DP-VER-06 | DP-VER-06F | DP-VER-061 | DP-VER-061F |
| DP-VEx-07, 08, 09 | - | - | DP-VER-091 | DP-VER-091F |

LÜFTER

Zur erzwungenen Luftströmung im Schrank, wenn keine Lüftungseinheit verwendet wird.

BESCHREIBUNG:

Zwei Versionen

- Mit Thermostat und Metallgehäuse - DP-VEN-01 (für -VC-Öffnungen)
- Ohne Thermostat und Metallgehäuse - DP-VE-01 (für -VH oder -TH-Öffnungen)

Installationsvarianten

- Seitlich oder am Dach eines an der Wand montierten Schrankes. Spezielle Perforation erforderlich - Bestellcode des Schrankes wird ergänzt durch:
 - a) VH für 2 × seitliche Perforation oder -TH für 2 × Dachabdeckung Perforation; beides nur für DP-VE-01
 - b) VC für 2 × zentrierte Öffnungen für DP-VEN-01
- An Dach oder Boden eines Verteilerschranks, Stopfbuchse mit Durchführung DP-VE-ROV2 oder DP-VE-ROV4 erforderlich

Montageset im Lieferumfang enthalten



DP-VEC-01

AKTIVE TÜREN

Die aktive Tür ist für die Montage von bis zu 3 Lüftungseinheiten mit je 6 Lüftern (für 600 mm breite Schränke) bzw. 9 Lüftern (für 800 mm breite Schränke) geeignet. Aktive Vordertüren sorgen für die effiziente Luftzuleitung in den Schrank. Die aktiven Hintertüren leiten warme Luft aus dem Schrank ab. Aktive Türen sind überall dort einsetzbar, wo höhere Wärmelasten auf Grund dichter Bestückung auftreten und Zufuhr oder Abfuhr der Warmluft für Kühlung erforderlich sind.

- Perforierte Stahlblechtür oder belüftete Tür
- Vorrüstung für die Montage von 3 Lüftungseinheiten
- Schwenkhebel-Mehrpunktschloss
- Universalschlüssel
- Farbe: Pulverfarbe RAL 7035 oder RAL 9005

In den Positionen für Türtyp/Türschlosstyp in der Bestellmatrix für Schränke die folgenden Codes eingeben:

- JW für perforierte Stahlblechtür, für die Montage von bis zu 3 Lüftungseinheiten mit je 6 bzw. 9 Lüftern, Schwenkhebel-Mehrpunktschloss, Universalschlüssel
- KW für belüftete Tür, für die Montage von bis zu 3 Lüftungseinheiten mit je 6 bzw. 9 Lüftern, Schwenkhebel-Mehrpunktschloss, Universalschlüssel; in diesem Fall DP-VER-06 (600 mm Schrankbreite) / DP-VER-061 (800 mm Schrankbreite) hinzufügen

Lüftungseinheiten im Lieferumfang nicht enthalten.
Farbe: Pulverbeschichtet RAL (9005) oder RAL (7035)



Aktive Türen

5.4. LUFTSTROM MANAGEMENTPRODUKTE

Die mechanische Trennung der Kalt- und Warmluft in Rechenzentrumsräumen führt zur höheren Energieeffizienz. Dank dieser Trennung können richtige Bedingungen (niedrige Temperatur) für Rechner erhalten und optimale Bedingungen (hohe Temperatur) für Kühlgeräte gewährleistet werden. Der Energieverbrauch des Kühlsystems wird niedriger, wenn eine richtige Trennung und höhere Temperaturdifferenz zwischen Kalt- und Warmzonen gehalten werden.

GANGEINHAUSUNG

Wenn Ihre Schränke mit Blindplatten und Separationsrahmen komplett ausgestattet sind, ist die Gangeinhausung die effektivste Art zur Trennung der Warm- und Kaltzonen im Schrank. Die Conteg Gangeinhausung kann in beiden Ausführungen benutzt werden, der Warm- sowie Kaltgangeinhausung. Für die effektivste Lösung verwenden Sie Conteg IT-Schränke und die feststehende Gangeinhausung. Die spezielle modulare Conteg Gangeinhausung kann bestehende Rechenzentren mit verschiedenen Schrankgrößen verbessern.

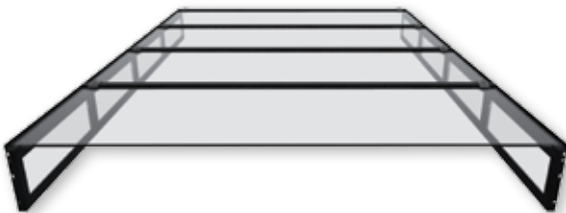
GANGEINHAUSUNG - FESTSTEHENDE LÖSUNG

Türsegmente

- Schiebetüren aus Aluminium sind ausgestattet mit:
 - a) Einem serienmäßigen mechanischen Öffnungssystem (zwei unabhängige Türflügel) und sind mit einem Dual-Synchro-System erhältlich
 - b) Einem Dual-Synchro-System (beide Türflügel bewegen sich synchron) oder einem elektronisch gesteuerten Automatiksystem
- Die zweiflügeligen Türen - Die zweiflügeligen Standardtüren funktionieren mechanisch und können mit einem automatischen Türgriffsystem ausgestattet werden.
- An Stelle von Türen kann eine Blindplatte als einseitiger Abschluss eines Gangs verwendet werden.

Dach

- Lösung für Schränke mit 42, 45 und 48 HE und Gangbreiten 1000, 1200, 1800 und 2400 mm
- Die Dachsegmente (lieferbar in Größen 400, 600, 800, 900 und 1100 mm) werden auf der Oberseite der Schränke verschraubt, um eine Vermischung von kalter und warmer Abluft zu vermeiden. Der Rahmen ist aus Stahlblech 1,5 mm hergestellt.
- Die vertikalen Segmente sind mit Glaseinsätzen ausgestattet, die den Zugang zu den eingebauten Schränken erleichtern und im Kaltgang für optimale Helligkeit sorgen.
- Das Dach besteht aus 6 mm starken transparenten Polycarbonatplatten für den problemlosen Einbau von Brandlöschsystemen im Kaltgang.



Schiebetüren

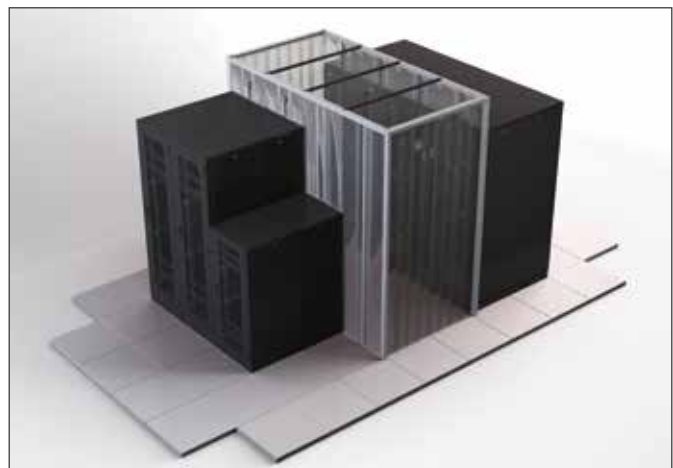


Zweiflügelige Standardtüren mit automatischem Türgriffsystem

GANGEINHAUSUNG - MODULARE LÖSUNG

Die modulare Gangeinhausung ist die ideale Lösung für Nachrüstungsprojekte, wo Schrankreihen mit Schränken unterschiedlicher Höhen oder mit Lücken zwischen den Schränken erforderlich sind. Das System ist eine selbsttragende Konstruktion und wird mit durchsichtigen Polycarbonatpaneelen auf dem Dach montiert. Die vertikalen Seitenteile des Dachs bestehen aus PVC-Folienstreifen. Diese können leicht auf die erforderliche Länge zugeschnitten werden. Die modulare Gangeinhausung ist mit zweiflügeligen Standardtüren (wie oben) oder mit PVC-Folienstreifen an Stelle der Standardtüren verwendbar. Diese Lösung ist in Höhen 2300 und 2500 mm lieferbar.

Für weitere Informationen zu einer spezifischen Lösung steht Ihnen das Conteg Presales-Team zur Verfügung, das die Vorbereitung Ihres Projektes übernehmen kann.



Modulare Lösung - MCA

LUFTSEPARATIONSRAHMEN

Der Luftseparationsrahmen wird zur Minimierung vorbeiströmender Luft zwischen Schränken in Warm- und Kaltzonen benutzt. Mit einem Luftseparationsrahmen in einer Anwendung mit Luftzufuhr aus dem Raum und Rückleitung in den Doppelboden wird eine "Kaltzone" im Schrank zwischen der Vordertür und den auf den 19"-Profilen eingebauten Geräten gebildet. Die Kaltzone sollte eine Tiefe von 150 mm haben. Der Separationsrahmen hat 6 Montageöffnungen mit Abdeckungen, er kann also ab Werk vorinstalliert werden. Verbindungsschranke (Anreihmontage) können auch später in eine Reihe einfach eingebaut werden.



Luftseparationsrahmen - erläuternde Abbildung

| Code | Tiefe der Kaltzone in mm | Für ROF/ RDF /RHF/RSF | |
|-------------------------------------|--------------------------|-----------------------|---------|
| | | H in HE | B in mm |
| DP-ROF-CW-42/60/15 ³ | 150 | 42 | 600 |
| DP-ROF-CW-42/80/15 ^{1,2,3} | 150 | 42 | 800 |
| DP-RHF-CW-42/60/15 | 150 | 42 | 600 |
| DP-RHF-CW-42/80/15 ² | 150 | 42 | 800 |
| DP-RSF-CW-42/60/15 ³ | 150 | 42 | 600 |
| DP-RSF-CW-42/80/15 ^{2,3} | 150 | 42 | 800 |
| DP-RxF-CW-48/60/5 ⁴ | 50 | 42-48 | 600 |
| DP-RxF-CW-48/80/5 ^{1,2,4} | 50 | 42-48 | 800 |

¹ Für RDF Schränke verwendbar

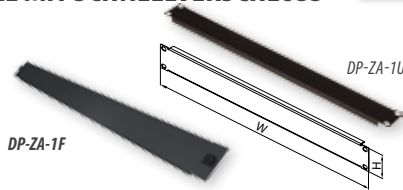
² C oder P-Profile erforderlich (mit Blindplatten)

³ Höhe 42HE kann mit 45 oder 48HE ersetzt werden

⁴ Kann für alle Schränke der Serien RSF/RHF/ROF benutzt werden, ohne Höhenvorgabe

19" BLINDPANELEE UND BLINDPANELEE MIT SCHNELLVERSCHLUSS

Für die Abdeckung unbenutzter Einbauplätze im Schrank, zur Minimierung vorbeiströmender Luft, Erhöhung der Energieeffizienz und als ästhetisches Zubehör.



| Code | H in HE | Breite |
|----------|---------|--------|
| DP-ZA-1U | 1 | 19" |
| DP-ZA-2U | 2 | 19" |
| DP-ZA-3U | 3 | 19" |
| DP-ZA-5U | 5 | 19" |
| DP-ZA-1F | 1 | 19" |
| DP-ZA-2F | 2 | 19" |
| DP-ZA-3F | 3 | 19" |
| DP-ZA-5F | 5 | 19" |

BESCHREIBUNG:

- Höhe: 1, 2, 3 und 5 HE
- Farbe: pulverbeschichtet RAL (Standard RAL 9005)
- Montage ohne Werkzeug mit Vierteldrehverschlüssen

Für Ausführung zur Montage ohne Werkzeug Code mit dem Suffix F. benutzen

LUFTLENKBLECH

Das Luftlenkblech befindet sich im unteren Teil des Schrankes und dient dazu, die Kaltluft aus dem Doppelboden direkt in die Kaltzone im vorderen Bereich des Schrankes zu leiten. Luftlenkbleche werden für zwei Schrankserien hergestellt: RSF/RDF und ROF. Die ROF-Version wird in Breite 600 oder 800 mm hergestellt und kann in alle ROF-Schränke mit allen Tiefen von 600 bis 1200 mm eingebaut werden. Das Luftlenkblech kann mit einer Klappe ausgerüstet werden, die die Luftströmung regelt oder die Luftzufuhr komplett absperren kann, wenn keine Geräte im Schrank eingebaut sind. Die Ausführung für die Schrankserien RDF/RSF bietet keinen 19"-Montageraum und kann an Stelle des vorderen Teils der Bodenplatte des Schrankes mit Breiten 600 oder 800 mm einfach installiert werden.

| Code | Benutzte Höhe | T in mm | Geeignet für | W in mm |
|----------------------|----------------------------|-----------|--------------|---------|
| DP-AFD-ROF-60/80/15 | 2 HE | 800, 1200 | ROF | 600 |
| DP-AFD-ROF-60/100/15 | 2 HE | 1000 | ROF | 600 |
| DP-AFD-ROF-80/80/15 | 2 HE | 800, 1200 | ROF | 800 |
| DP-AFD-ROF-80/100/15 | 2 HE | 1000 | ROF | 800 |
| DP-AFD-VF-60 | Luftstromregelklappe – 600 | | ROF | |
| DP-AFD-VF-80 | Luftstromregelklappe – 800 | | ROF | |
| DP-AFD-RSF-60/15 | - | | RSF/RDF | 600 |
| DP-AFD-RSF-80/15 | - | | RSF/RDF | 800 |

Hinweis: Tiefe der Kaltzone ist 150 mm

Dieses Zubehör für Conteg Premium-Schränke sorgt für die Lufttrennung in der Raumanordnung, wenn die Kaltluft zum vorderen Bereich des Schrankes transportiert und die Warmluft im hinteren Bereich abgeleitet wird.

Der Kamin führt die warme Abluft zur abgehängten Decke. Der Kamin wird komplett mit Dichtungset geliefert, damit eine optimale Abdichtung zwischen Schrank und Warmluftbereich garantiert



ist. Die Kaminhöhe kann im Bereich von 750 bis zu 1360 mm nach Ihren örtlichen Anforderungen eingestellt werden.

Mit der Regelklappe kann der natürliche Luftzug des Kamins verstärkt werden und sie ermöglicht die Durchführung von Leitungen. Die Regelklappe benötigt einen Abstand von mindestens 200 mm von den hinteren Profilen.

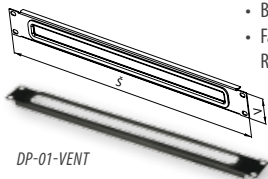
| Code | Beschreibung |
|-----------------|--|
| DP-HPR-60/120-B | Set bestehend aus Dachblech, Kamin, Regelklappe; bestimmt für RSF-xx-60/120; Farbe hellgrau (RAL 7035) |
| DP-HPR-60/120-H | Set bestehend aus Dachblech, Kamin, Regelklappe; bestimmt für RSF-xx-60/120; Farbe schwarz (RAL 9005) |
| DP-HPR-80/120-B | Set bestehend aus Dachblech, Kamin, Regelklappe; bestimmt für RDF/RSF-xx-80/120; Farbe hellgrau (RAL 7035) |
| DP-HPR-80/120-H | Set bestehend aus Dachblech, Kamin, Regelklappe; bestimmt für RDF/RSF-xx-80/120; Farbe schwarz (RAL 9005) |

BELÜFTETES 19"-PANEEL

Für die Kabeldurchführung von der Vorder- zur Rückseite durch unbenutzte Einbauplätze im Schrank.

BESCHREIBUNG:

- Höhe: 1 HE
- Breite: 19"
- Farbe: pulverbeschichtet RAL (9005)



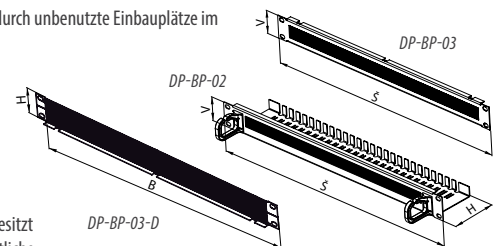
| Code | H in HE | Breite |
|------------|---------|--------|
| DP-01-VENT | 1 | 19" |

BELÜFTETES 19"-PANEEL MIT BÜRSTE

Für die Kabeldurchführung von der Vorder- zur Rückseite durch unbenutzte Einbauplätze im Schrank und zur Minimierung vorbeiströmender Luft.

BESCHREIBUNG:

- Typen:
 - a) mit Bürste DP-BP-03
 - b) mit Bürste, geteilt - DP-BO-03-D
 - c) mit Bürste und Kabelmanagement DP-BP-02
- Das belüftete Paneel mit Bürste und Kabelmanagement besitzt eine Kabelführungsschiene auf der Rückseite und zwei seitliche Kabelhalterungen 40x50 mm
- Geteilte Ausführung auch für installierte Kabel verwendbar
- Höhe: 1 HE
- Farbe: pulverbeschichtet RAL (Standard RAL 9005)



| Code | H in HE | Breite | Tiefe in mm |
|------------|---------|--------|-------------|
| DP-BP-02 | 1 | 19" | 85 |
| DP-BP-03 | 1 | 19" | -- |
| DP-BP-03-D | 1 | 19" | -- |

5.5 Lösung mit seitlicher Luftführung – STS

Die Trennung der Kalt- und Warmluftzonen ist das wichtigste Instrument für bessere Effizienz in Rechenzentren. Das Ziel ist, eine perfekte Warm-/Kaltlufttrennung in jedem Schrank sicherzustellen. Diese Lufttrennung ist jedoch in Schränken mit verschiedenen IT-Komponenten sehr schwierig erreichbar, weil verschiedene Luftstromrichtungen große Probleme bereiten. Conteg kommt mit einer Lösung für all diese Möglichkeiten. Wir können diese Situation mit Komponenten der seitlichen Luftführung in unseren Schränken lösen.

Eine Erhöhung der Rechenleistung wirkt sich direkt auf das übertragene Datenvolumen aus. Derzeit sind mehrere Hersteller von High-End-Netzwerkequipment am Markt, deren Produkte eine neue Herausforderung im Bereich Luftstrommanagement darstellen. Typische Vertreter dieser Ausrüstungshersteller sind z. B. Cisco Systems Inc. und Juniper Networks Inc. Diese neu konzipierten Hochleistungsprodukte entsprechen nicht dem aktuellen Industriestandard des „front to back airflow“, bei dem die Luftzirkulation in vertikaler Richtung oder von vorne nach hinten erfolgt. Bei diesen neuen Anwendungen ist eine wirksamere seitliche Luftströmung („side to side“) wünschenswert. Konstruieren mit dem Schwerpunkt Effizienz ist für Conteg nichts Neues. Das Unternehmen hat in der Branche stets durch Konstruktionen und Lösungen, die auf die sich ständig ändernden Herausforderungen abzielten, Maßstäbe auf dem heutigen Markt gesetzt:

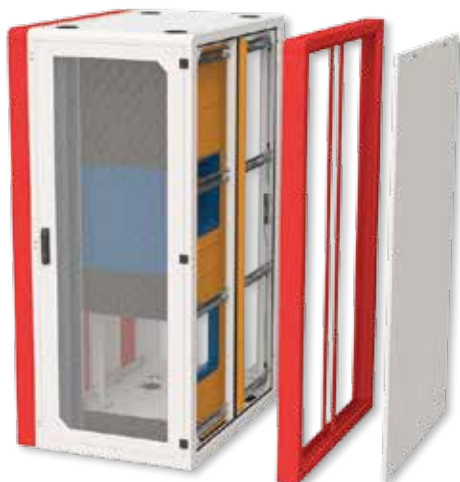
BESCHREIBUNG:

- Breite: 800 mm
- Tiefe: 1000 oder 1200 mm
- Belüftete Türen vorne und hinten, Perforationsrate 86 %, Mehrfachschloss mit DIN-Profil, Schlüssel 333
- Traglast bis zu 1000 kg je nach Rahmentyp
- Durch das P-Profil auf der linken Seite ist die Installation eines vertikalen HDWM-VMR-42-12/10F möglich.
- Blindbleche für seitliche Luftleitbleche für alle Positionen mitgeliefert
- Rahmen zur Trennung des Warm- und Kaltlufttraums
- Der Abstand zwischen Chassis und Seitenpaneelen beträgt 170 mm
- Standardmäßig HDWM-Kabelführungsleiste an der rechten Vorderseite für ein effektives Kabelmanagement
- **Ermöglicht die Installation der Netzwerkkomponenten in spezifischen Anordnungen für Rechenzentren:**
 - Warm-/Kaltgang
 - Gangeinhausung
 - Kaminlösung
 - Modulare geschlossene Architektur
- **Adapter müssen gesondert bestellt werden**
- **Ermöglicht die Kombination verschiedener Netzwerkchassis-Systeme in demselben Schrank**
- **Zum Teil ermöglicht das Netzwerk-Chassis das Kabelmanagement nur auf der rechten Seite.** Es besteht die Möglichkeit, mit HDWM-HM-3F diese Kabelbündel auf gegenüberliegenden Seiten ober- und unterhalb des Chassis in einen weiteren installierten Kabelmanager – HDWM-VMR-42-12/10F – zu führen.

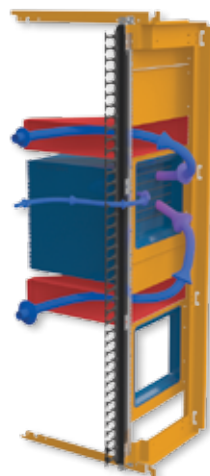


| Code | Produkt |
|-------------------------|---|
| | Unterstützung für seitliche Luftführung |
| RSF-42-80/100-WWWWA-SE1 | RSF, 42 HE × 800 × 1000, seitliche Luftführung, Größe 1 |
| RSF-42-80/120-WWWWA-SE1 | RSF, 42 HE × 800 × 1200, seitliche Luftführung, Größe 1 |
| RSF-42-80/120-WWWWA-SE2 | RSF, 42 HE × 800 × 1200, seitliche Luftführung, Größe 2 |

Bauhöhen 45 HE und 48 HE auf Anfrage lieferbar

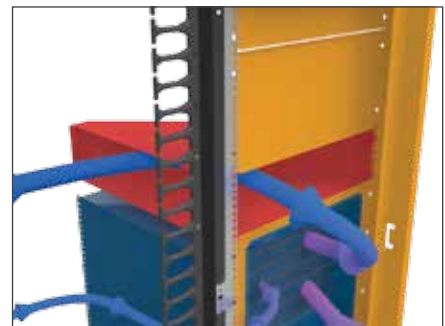


Set für seitliche Erweiterung am Schrank 1200 mm tief



Beispiel der seitlichen Luftführung mit zwei Kanälen zur Luftstromunterstützung

Weitere Informationen über Sets für seitliche Erweiterung finden Sie unter www.conteg.com



Detail der seitlichen Luftführung mit zwei Kanälen zur Luftstromunterstützung

6. ZUSATZSYSTEME

| | |
|--|-----|
| 6. ZUSATZSYSTEME | 114 |
| 6.1 RAMOS - Schrank- Überwachungssysteme | 115 |
| RAMOS Ultra | |
| RAMOS Optima | |
| RAMOS Mini | |
| 6.2 Zugangskontrollsystem | 121 |
| 6.3 KVM/LCD-Lösungen | 122 |
| 6.4 Lokale Brandlöschsysteme | 123 |
| 6.5 Intelligente und Basic- Stromverteilungseinheiten | 124 |
| Basic-PDU | |
| Intelligente Stromverteilungseinheit mit Überwachung und Management | |



6.1 SCHRANK ÜBERWACHUNGSSYSTEM

RAMOS (Rack Monitoring System) ist in 3 Ausführungen mit unterschiedlichem Funktionsumfang erhältlich. Die Ausführungen unterscheiden sich in Funktionsmerkmalen und der Anzahl an Sensoren und Ein- und Ausgängen. Das RAMOS Produktprogramm enthält zahlreiche Zubehörprodukte für die leistungsstarke Überwachung der Umgebung innerhalb und außerhalb des Schrankes.

Alle RAMOS-Einheiten sind mit der Software für die Konfiguration der IP-Adressen Ihres Rechnernetzwerks ausgestattet. Die Web-Schnittstelle gestattet die Einstellung aller Parameter, die über die RAMOS-Einheit überwacht werden sollen. Diese Informationen können auf verschiedene Arten übertragen werden: HTML, XML, SNMP, SMTP. Unterstützt werden ferner viele NMS-Anwendungen (LoriotPro, HP OpenView, Nagios, IBM Tivoli, SNMPc, MRTG, usw.).

RAMOS Ultra

RAMOS Ultra ist eine ausgezeichnete Lösung für Serverräume und Rechenzentren mit einem Bedarf von 8 bis 500 Sensoren (bei Nutzung der Erweiterungen). Mit Erweiterungsteilen kann ein Überwachungs-Fernnetzwerk aufgebaut werden. Es ist ferner geeignet für Anlagen, die Sensor-Mapping und GSM-Gateways ohne externe Softwareanwendungen erfordern.

RAMOS Ultra funktioniert mit einem Linux-Betriebssystem. Es ist TCP / IP-kompatibel und arbeitet mit einem Lighttpd-Webserver mit https (SSL), Bash, Perl, Telnet, PHP, Email und Nagios. RAMOS Ultra besitzt eine benutzerfreundliche webbasierte Benutzerschnittstelle für Sensorkonfiguration, Datenerfassung und umfangreiche grafische Darstellungen. Es werden vollständige SNMP-Funktionen, einschließlich SNMP v3 Verschlüsselung unterstützt. RAMOS Ultra unterstützt ferner Modbus Master/Slave, Modbus RTU und Modbus over TCP/IP für die Erzeugung eines einfach konfigurierbaren Modbus-SNMP-Gateways. Die webbasierte Schnittstelle ist in PHP geschrieben; so kann der Benutzer die Sprachübersetzung ändern. RAMOS Ultra besitzt eine batteriebetriebene Zeituhr für die präzise Datenaufzeichnung.

RAMOS Ultra zeichnet alle Ereignisse in seiner Datenbank mit Zeitstempel und der jeweils eingeleiteten Maßnahme auf. Als eigenständiges Produkt, das keine externe Software benötigt, bietet Ihnen RAMOS Ultra die beste Lösung für die Überwachung Ihrer Anlagen. 8 intelligente Autosense-Anschlüsse sind für eine Vielzahl intelligenter RAMOS-Sensoren geeignet. Anschließbar sind Sensoren für die Überwachung von Temperatur, Feuchtigkeit, Wasseraustritt, Luftströmung, Sicherheit und Steuerungsrelais. Mit den RAMOS-Sensoren können Wechselspannungen erkannt und Gleichspannungen gemessen werden. Unsere Sensoren enthalten ein integriertes Datenerfassungs- und Grafikpaket für die Darstellung von Trends in Luftströmung, Temperatur und Feuchtigkeit.

RAMOS Ultra FUNKTIONSMERKMALE:

- Überwacht bis zu 500 intelligente Sensoren mit Hilfe von Erweiterungsmodulen (RAMOS ULTRA-EX-016 und RAMOS ULTRA-EX-18)
- Jeder intelligente Sensoranschluss kann als Ein- oder Ausgang konfiguriert werden
- Kompatibel mit allen intelligenten RAMOS-Sensoren
- Alle RAMOS Ultra Zubehörteile werden durch das Überwachungsgerät mit Spannung versorgt
- Eingebaute Meldenfunktionen - E-Mail und SNMP-Traps
- Empfang von Mitteilungen per E-Mail, SMS / MMS, SNMP-Traps usw.
- Integrierbar in Netzwerkmanagementsysteme über SNMPv1 und Encrypted SNMPv3.
- Fully embedded TCP/IP und Webserver
- Integration in Netzwerkmanagementsysteme
- Benutzer- und Administrator-Login für noch mehr Sicherheit
- Virtuelle Sensoren überwachen Leistung, Modbus, Netzwerkgeräte und andere SNMP-basierte Geräte
- Integrierte Grafiken und Datenaufzeichnung intern oder auf einem entfernten PC.
- Für die schnelle und bessere Lokalisierung können Sensoren/Detektoren in den Bildern/Karten hinzugefügt werden.
- Die webbasierte Schnittstelle ist in PHP geschrieben; so kann der Benutzer die Sprachübersetzung ändern.
- Unabhängige Plattform; kostenlose Firmware-Upgrades und Dienstprogramme von Conteg.
- Interne webbasierte Linux-Oberfläche für einfaches Konfigurieren und Überwachen
- Batteriebetriebene Uhr für präzise Datum-/Uhrzeitangaben
- Stream für die Sensordaten direkt auf Ihr Mobiltelefon oder PDA
- Möglichkeit zum Anschluss externer GPRS-/GSM-Modems, Bluetooth- und WiFi-USB-Adapter
- Vollständige Modbus-Unterstützung: Modbus Master/Slave, Modbus RTU, Modbus over TCP/IP



RAMOS ULTRA

RAMOS Ultra - HINTERANSICHT



- 1) 7,5 V DC Aufnahmeleistung
- 2) 8 intelligente Sensoranschlüsse (RJ-45)
- 3) Standard 10/100 Base-T Ethernet
- 4) USB-Port 2.0 für GSM/GPRS, Bluetooth oder Wi-Fi-Adapter
- 5) Modbus-Konnektivität – RS485
- 6) Reset-Taste
- 7) Ausgang für int. Mikrofon
- 8) Eingang für ext. Mikrofon und Ausgang für ext. Lautsprecher
- 9) Externe Erdung
- 10) 4 Erweiterungsports
- 11) Internes Mikrofon

RAMOS Ultra - VORDERANSICHT



- 12) Netz-LED
- 13) Aktivität/Verbindung-LED
- 14) 16 LED für Online-Zustand und Netzwerkaktivität

Max. Kabellänge 300 m

Technische Informationen

- Größe: 216×138×46 mm
- Spannung: 7 – 9 VDC, 3 A
- Leistungsverbrauch: 5,025 Watt, 0,67 A
- Gewicht: 1 kg

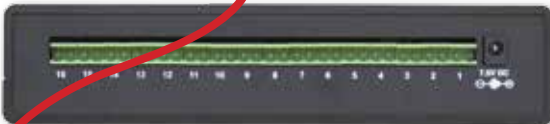
VORDERSEITE



RAMOS Ultra-EX-016 – Der RAMOS Ultra Expander-016 ist eine Erweiterungseinheit mit 16 optisch isolierten Schwachstromkontakt-Eingängen für RAMOS Ultra. Der EX-016 kann an jeden der 4 RJ-45-Erweiterungsports auf dem Frontpanel der RAMOS Ultra-Einheit durch ein Standardkabel Cat.5 LAN angeschlossen werden. Der EX-016 kann auch durch die E-Out/E-In-Ports auf anderen Erweiterungseinheiten verkettet werden. Eine typische Anwendung der EX-016-Einheit ist der Anschluss der Ausgänge einer Alarmeinheit an jeden der 16 Trockenkontakt-Eingänge zur Integrierung des RAMOS Ultra eigenständigen, eingebauten Meldesystems in diese Alarmeinheiten oder andere Systeme mit Spannungsausgang. Die Maximallänge des Verbindungskabels (LAN Cat.5/6) zwischen einem Erweiterungsteil und einem RAMOS oder zwischen Erweiterungsteilen ist 300 m. Menge der Erweiterungsteile ist unbegrenzt.

- Größe: 216×138×46 mm
- Spannung: 7 – 9 VDC, 3 A
- Leistungsverbrauch: 6,150 Watt, 0,82 A
- Gewicht: 0,8 kg

RÜCKSEITE



VORDERSEITE



RAMOS Ultra-EX-18 – Der RAMOS Ultra Expander-Intelligent port 8 ist eine Erweiterungseinheit mit 8 intelligenten Ports (Ein-/Ausgänge) zum RAMOS Ultra. Der EX-18 kann an jeden der 4 RJ-45-Erweiterungsports auf dem Frontpanel der RAMOS Ultra-Einheit durch ein Standardkabel Cat.5 LAN angeschlossen werden. Der EX-18 kann auch durch die E-Out/E-In-Ports auf anderen Erweiterungseinheiten verkettet werden. Die Maximallänge des Verbindungskabels (LAN Cat.5/6) zwischen einem Erweiterungsteil und einem RAMOS oder zwischen Erweiterungsteilen ist 300 m. Menge der Erweiterungsteile ist unbegrenzt.

- Größe: 216×138×46 mm
- Spannung: 7 – 9 VDC, 3 A
- Leistungsverbrauch: 6,150 Watt, 0,82 A
- Gewicht: 0,8 kg

RÜCKSEITE



OBERANSICHT



SEITENANSICHT



RAMOS Ultra-EX-D8-8 – Der RAMOS Ultra Expander-D8-8 ist eine Erweiterungseinheit mit 8 Trockenkontakten (Ein-/Ausgänge) zu einem intelligenten Port (RJ-45) in dem RAMOS Ultra oder RAMOS Ultra-EX-18 (bis zu 64 Trockenkontakten pro Einheit). Der EX-D8-8 kann an jeden der intelligenten Ports an der Rückseite der Geräte angeschlossen werden. Jeder Trockenkontakt kann als Eingang oder Ausgang (bis 20 mA) eingestellt werden und der EX-D8-8 ist anwenderseitig definierbar, sodass er zur Erkennung vieler verschiedener Eingänge wie z.B. UPS-Status, Sicherheitssysteme, Alarmeinheiten oder Klima-Status verwendet werden kann. Der Erweiterungsteil wird durch den RAMOS Ultra oder RAMOS Ultra-EX-18 mit Spannung versorgt. Die Maximallänge des Verbindungskabels (Cat.5/6 LAN) ist 300 m.

| Schrank Überwachungssystem | |
|----------------------------|---|
| Code | Beschreibung |
| RAMOS Ultra | Überwachungsgerät RAMOS Ultra; 8 intelligente Ports (Ein-/Ausgänge); 4 Erweiterungsports auf der Vorderseite; Modbus (RS-485); USB 2.0 zum Anschluss an GSM, Bluetooth oder Wi-Fi-Adapter; Netzadapter mit Netzkabel; Crossover-Patchkabel 1,5 m lang; Konsole 1 HE hoch mit Schrauben und Installations-CD |
| RAMOS Ultra-EX-016 | RAMOS Ultra Expander - weitere 16 optisch isolierte Schwachstromkontakt-Eingänge; Reihenschaltung; Netzadapter mit Netzkabel; Konsole 1 HE hoch mit Schrauben und LAN-Kabel 1,5 m |
| RAMOS Ultra-EX-18 | RAMOS Ultra Expander - weitere 8 intelligente Sensoren (Ein-/Ausgänge); Reihenschaltung; Netzadapter mit Netzkabel; Konsole 1 HE hoch mit Schrauben und LAN-Kabel 1,5 m |
| RAMOS Ultra-EX-D8-8 | Erweiterungsteil für intelligenten Port - digitaler Adapter mit 8 Trockenkontakten - über 8×2 Stifte |

RAMOS Optima

RAMOS Optima ist eine geeignete Lösung zur Überwachung mit bis zu 8 intelligenten Sensoren (Beispiel: mit 8 Doppelsensoren [T+H] bis zu 16 Parameter). Es ist eine ideale Lösung für einen oder mehrere Schränke, wo weniger als 8 intelligente Ports erforderlich sind.

Die intelligente Überwachungslösung für Ihre Unternehmensressourcen RAMOS Optima ist ein schnelles, genaues und intelligentes Überwachungsgerät. RAMOS Optima ist ein komplett eingebetteter Host mit einem geschützten Linux-ähnlichen Betriebssystem, der einen TCP/IP Stack, einen eingebauten Webserver und vollständige E-Mail- und SNMP-Funktionalität umfasst.

RAMOS Optima zeichnet alle Ereignisse in seiner Datenbank mit Zeitstempel und der jeweils eingeleiteten Maßnahme auf. Als eigenständiges Produkt, das keine externe Software benötigt, bietet Ihnen RAMOS Optima die beste Lösung für die Überwachung Ihrer Anlagen. 8 intelligente Autosense-Anschlüsse sind für eine Vielzahl intelligenter RAMOS-Sensoren geeignet. Anschließbar sind Sensoren für die Überwachung von Temperatur, Feuchtigkeit, Wasseraustritt, Luftströmung, Sicherheit und Steuerungsrelais. Mit den RAMOS-Sensoren können Wechselspannungen erkannt und Gleichspannungen gemessen werden. Unsere Sensoren enthalten ein integriertes Datenerfassungs- und Grafikpaket für die Darstellung von Trends in Luftströmung, Temperatur und Feuchtigkeit.

RAMOS Optima MERKMALE:

- Bis zu 8 Autosense-Anschlüsse für intelligente Sensoren
- Jeder intelligente Sensoranschluss kann als Ein- oder Ausgang konfiguriert werden
- Alle RAMOS Optima Zubehörteile werden durch das Überwachungsgerät mit Spannung versorgt
- Eingebaute Melfunktionen - E-Mail und SNMP-Traps
- Fully embedded TCP/IP und Webserver
- Interne webbasierte Linux-Oberfläche für einfaches Konfigurieren und Überwachen
- Batteriebetriebene Uhr für präzise Datum-/Uhrzeitangaben
- Integration in Netzwerkmanagementsysteme
- Benutzer- und Administrator-Login für noch mehr Sicherheit

RAMOS OPTIMA

TECHNISCHE INFORMATIONEN:

- Größe: 216×138×46 mm
- Spannung: 7 – 9 VDC, 1,2 A
- Leistungsverbrauch: 1,12 Watt, 0,15 A
- Gewicht: 0,8 kg

VORDERANSICHT



- 1) Netz-LED
- 2) Aktivität/Verbindung-LED
- 3) 16 LED für Online-Zustand und Netzwerkaktivität

HINTERANSICHT



- 4) 8 intelligente Sensoranschlüsse (RJ-45)
- 5) Standard 10/100 Base-T Ethernet
- 6) 7,5 V DC Aufnahmeleistung

Schrank Überwachungssystem

| Code | Beschreibung |
|--------------|---|
| RAMOS Optima | Überwachungsgerät RAMOS Optima (bis zu 8 intelligente Ports (Ein-/Ausgänge)), 1 x Temperatursensor mit Kabel 30 cm lang, Netzadapter mit Netzkabel, Crossover-Patchkabel 1,5 m lang, Konsole 1 HE hoch mit Schrauben und Installations-CD |

Zubehör für RAMOS Ultra und Optima

| Intelligentes Zubehör für RAMOS Ultra und Optima | | RAMOS Ultra | RAMOS Optima |
|--|---|-------------|--------------|
| Code | Beschreibung | | |
| RMS-I-ST | Temperatursensor mit Kabel 30 cm (Koppler RJ-45 im Lieferumfang enthalten) ¹ | x | x |
| RMS-I-STH | Eindraht-Temperatur- und Feuchtigkeitssensor mit Kabel 30 cm (Koppler RJ-45 im Lieferumfang enthalten) ¹ | x | x |
| RMS-I-VC | 4-20 mA Signalwandler mit Kabel 1,5 m ¹ | x | x |
| RMS-I-AS | Sirene und Blitzleuchte mit Kabel 1,5 m ¹ | x | x |
| RMS-I-AF | Luftströmungssensor mit Kabel 1,5 m ¹ | x | x |
| RMS-I-DE-01 | Rauchmelder mit Kabel 1,5 m ¹ | x | x |
| RMS-I-DE-02 | PIR Bewegungsmelder mit Kabel 1,5 m ¹ | x | x |
| RMS-I-DE-04 | Punkt-Wassersensor mit Kabel 4,5 m ² | x | x |
| RMS-I-DE-06 | Kabel-Wassersensoren mit Meldekabel 3 m und Verbindungskabel 1,5 m ¹ | x | x |
| RMS-I-MK | Magnettürkontakt mit Kabel 4,5 m ² | x | x |
| RMS-I-DRC | Trockenkontakt mit Kabel 4,5 m ² | x | x |
| RMS-I-PWR-NO | AC-sensorgesteuertes Relais – Schließer (110 V/220 V) ¹ | x | x |
| RMS-U-DST | Reihenschaltungstemperatursensor mit Kabel 1,5 m ¹ | x | - |
| RMS-U-GSM | USB-Modem mit Audiokabel (Quadband) | x | - |
| RMS-I-CON | Koppler CAT.5 e RJ45-RJ45 für Sensorkabelverlängerung, Verpackung 10 Stück | x | x |

¹ kann mit LAN-Kabel verlängert werden (Cat.5 e/6)

² kann mit LAN-Kabel (Cat.5 e/6) und Koppler mit RJ-45-Verbindung verlängert werden



RMS-I-ST

Temperatursensor mit 30 cm langem Kabel. Halbleitertemperatursensor mikroprozessorgesteuert, Autosense-Sensor. Das Kabel kann bis zu 300 m verlängert werden (Cat.5/6 LAN)



RMS-I-STH

Eindraht-Temperatur- und Feuchtigkeitssensor mit Kabel 30 cm. Bis zu 8 Doppelsensoren können mit einem Gerät mit 8 intelligenten Ports verbunden werden. Feuchtigkeitsbereich: 0 - 100 %.



RMS-I-VC

4-20 mA Signalwandler mit angeschlossenem LAN-Kabel 1,5 m (Cat.5). Der Signalwandler kann analoge Werte aus einer Vielzahl entfernter Sensoren erfassen.



RMS-I-AS

Sirene und Blitzleuchte mit angeschlossenem LAN-Kabel 1,5 m (Cat.5); Sirengeräusch 100 dB und Blitzlicht mit Frequenz 400x pro Minute. Das Kabel kann bis zu 30 m verlängert werden (cat.5/6 LAN)



RMS-I-AF

Luftströmungssensor mit angeschlossenem LAN-Kabel 1,5 m (Cat.5). Luftströmungsdaten graphisch im Zeitablauf angezeigt. Ein/Aus-Signal der Luftströmung.



RMS-I-DE-01

Rauchmelder mit angeschlossenem LAN-Kabel 1,5 m (Cat.5). Ein/Aus-Alarmsignal des Rauchmelders. Mit 9V-Batterie für die Notspannungsversorgung arbeitet RAMOS unabhängig als ein Rauchmelder. Der Rauchmelder kann auch an die Trockenkontakte der Erweiterungseinheit angeschlossen werden.



RMS-I-DE-02

PIR Bewegungsmelder mit angeschlossenem LAN-Kabel 1,5 m (Cat.5). Bis zu 10 Bewegungsmeldesensoren können an einen individuellen Port in Kette angeschlossen werden; Erfassungswinkel 60°.



RMS-I-DE-04

Punkt-Wassersensor mit Kabel 4,5 m. Maximale Kabelverlängerung ist 150 m. Er kann destilliertes Wasser erkennen.



RMS-I-DE-06

Kabel-Wassersensoren mit Meldekabel 3 m und Anschlusskabel ohne Sensorfunktion 6 m. LAN-Kabel 1,5 m angeschlossen (Cat.5). Verlängerungskabellänge max. 30 m. Schützt wasserempfindliche Geräte vor potentiellen Schäden. Dieser Produkt erkennt kurzzeitige Batteriesäurelecks.



RMS-I-MK

Magnettürkontakt mit Kabel 4,5 m. Verlängerungskabellänge max.: 300 m. Auf-/Zu-Kontaktschalter.



RMS-I-DRC

Trockenkontakt mit Kabel 4,5 m. Er kann Eingang oder Ausgang sein. Wenn als Ausgang verwendet kann er bis zu 20 mA liefern. Eingangsspannungsbereich ist 0 bis 5 V. Auf-/Zu-Kontaktschaltersensor.



RMS-I-PWR-NO

AC-sensorgesteuertes Relais – Schließer (110V/220V). LAN-Kabel 1,5 m angeschlossen (Cat.5). LAN-Kabellänge max. 30 m. Eingebaute Sicherung 10 A. C13- und C14-Buchsenanschluss. Der Schalter kann durch jeden Sensor gesteuert werden.



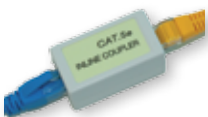
RMS-U-DST

Reihenschaltungstemperatursensor mit angeschlossenem LAN-Kabel 1,5 m (Cat.5). Es können bis zu 8 Sensoren an einen individuellen intelligenten Sensorport mit Kabel 150 m angeschlossen werden. Er kann nur an das RAMOS Ultra Hauptüberwachungsgerät angeschlossen werden.



RMS-U-GSM

USB-Modem (Quadband) mit Audiokabel zum Anschluss an RAMOS Ultra.



RMS-I-CON

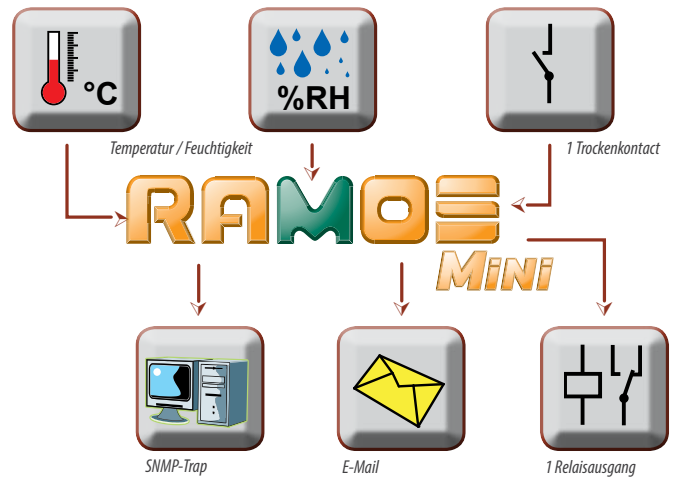
Koppler CAT.5 e RJ45-RJ45 für Sensorkabelverlängerung, Verpackung 10 Stück

RAMOS Mini

Das Schrank Überwachungssystem RAMOS (Rack Monitoring System) ist für den Einsatz im Schrank konzipiert, um dessen interne und externe Umgebung zu überwachen. Als Gerät mit Netzanschluss kann das RAMOS den Status von im und am Schrank installierten Sensoren an jeden Ort weltweit melden. Es lässt sich mittels SNMP-Traps in jede beliebige Netzwerkmanagement-Software integrieren.

RAMOS Mini Merkmale:

- 1 Ausgang (Relais-Schaltkontakt)
- 1 Trockenkontakteingang
- Bis zu 2 Temperatur- oder Feuchtigkeitssensoren
- Für Sensoren (bis 10 m Länge) können Standard-Telefonschalter, -kabel und Steckverbinder RJ11 oder RJ12 benutzt werden
- Kontaktliste für das Senden von E-Mails oder SNMP-Traps an mehrere Empfänger
- Keine spezielle SW erforderlich, einfache RAMOS Setup-Funktion
- Anschlussmöglichkeit an jedes Gebäudeüberwachungssystem in Industrie, IT und Netzwerken
- Unterstützung und Plug-in-Module für viele NMS-Anwendungen (LoriotPro, Nagios, SNMPc, HP OpenView, IBM Tivoli, MRTG und andere)
- Integrierte grafische Web-Schnittstelle für Konfiguration und Messwertüberwachung
- 1 RAMOS Mini kann bis zu 3 externe Sensoren überwachen (1 Kontakt, 2 Sensoren an einem Bus)
- 1 RAMOS Mini kann 1 Ausgang ansteuern (Relais-Schaltkontakt bis 50 V DC oder Spannungsausgang für externes Relais)
- Jeder Sensor hat seine eigene ID
- Alarmaktualisierung über E-Mail, SNMP-Trap, SMS (über Fremd-SW)
- Zwei Alarmbereiche je Sensor
- Offene Kommunikationsprotokolle (Web, E-Mail, SNMP, XML)
- Sicherheit: Passwort, IP-Adressbereich
- Kurvendarstellung mit 255 Datenpunkten



| Code | Sensoren | Eingang | Ausgang |
|------------|----------|---------|---------|
| RAMOS Mini | bis zu 2 | 1 | 1 |

Standardausstattung:

1x RAMOS Mini-Einheit; 1x RMS-ST-02; 1x RMS-PW-05; Halter direkt und gewinkelt; Erstinstallationshandbuch; Installations-CD (RAMOS Setup)



ZUBEHÖR nur für RAMOS Mini

| Code | Beschreibung |
|------------|--|
| RMS-ST-02 | Eindraht-Temperatursensor an Kabel 3 m lang mit RJ12-Anschluss |
| RMS-ST-04 | Eindraht-Temperatursensor, Schrankmontageset, Kabel 3 m, 2x RJ12-Anschluss |
| RMS-ST-05 | Eindraht-OUTDOOR-Temperatursensor an Kabel 3 m lang mit RJ12-Anschluss |
| RMS-SH-02 | Eindraht-Feuchtigkeitssensor, Kabel 3 m, RJ12-Anschluss |
| RMS-STH-02 | Eindraht-Temperatur- und Feuchtigkeitssensor, Schrankmontageset, Kabel 3 m, 2x RJ12-Anschluss |
| RMS-DE-01 | Optischer Rauchmelder mit Relaisausgang ¹ |
| RMS-DE-02 | PIR Bewegungsmelder ¹ |
| RMS-DE-04 | Hochwassermelder ² |
| RMS-DE-05 | Glasbruch-Doppeldetector ¹ |
| RMS-CON-04 | Hub für den Anschluss von 2 Sensoren an einen 1-Wire-Bus |
| RMS-MK-01 | Magnetkontakt, Befestigungsbügel (Universalmontage) und Anschlusszubehör im Lieferumfang enthalten, VdS G, 2,5 m |
| RMS-PWR-01 | PowerBox, Fernschaltung externer Geräte bis 230 V/10 A, Stromerkennungsfunktion |
| RMS-AS-01 | Akustische Sirene mit LED-Signalisierung, 120 dB ¹ |
| RMS-PW-05 | Universal-Netzadapter 5 V DC |
| RMS-PW-12 | EU-Stecker-Netzadapter für Zubehör 12 V DC 0,5 A |

¹ Netzteil erforderlich (RMS-PW-12). Anschlusskabel nicht im Lieferumfang enthalten.

² Netzteil erforderlich (RMS-PW-12).

6.2 ZUGANGSKONTROLLSYSTEM (ACS)

Die meisten technischen und Serverräume sind mit ähnlichen Problemen konfrontiert. Viele technische Mitarbeiter verlangen unbegrenzten physischen Zugriff zu den vertrauten Servern und anderen Geräten; jede Arbeitsgruppe hat jedoch verschiedene Bedürfnisse, sodass individuelle Zugriffsrechte bestimmt werden müssen. Bestimmung und Einhaltung dieser Rechte kann schwierig und zeitraubend sein.

Eine der wichtigsten Erwägungen ist die bestmögliche Sicherheit und die Vermeidung jedes unbefugten Zugriffs zu untergebrachten Anwendungen.

Den Kern des ACS-Produktprogramms stellt das System RMS-ACS-02 dar. Dieses System kann eigenständig oder in kleinen Schrankgruppen installiert werden. Mit dem ACS-System wird statt eines Schlüssels nur eine Key Card oder PIN (oder beides) benötigt, um den Schrank zu öffnen.

Beachten Sie, dass das System keine zentrale Verwaltung von Zugangsrechten unterstützt.



BESCHREIBUNG:

- Kontrollierter Zugriff zum Schrank
- 3 Bedienungsarten:
 - **Nur Karte:** Zugang gewährt, wenn eine gültige Karte vor das Lesegerät gehalten wird
 - **Karte & PIN:** Zugang gewährt, wenn eine gültige Karte vor das Lesegerät gehalten und eine gültige PIN eingegeben wird
 - **Karte oder PIN:** Zugang gewährt, wenn eine gültige Karte vor das Lesegerät gehalten oder eine gültige PIN eingegeben wird
- PIN-Codes für bis zu 5 Benutzer
- 4-stelliger PIN-Code
- Schlüsselkarte - EM-Format
- Kombination mit elektronischem Türschloss - DP-ZM-1 für vordere und hintere Türen
- Mit Schränken für Wandmontage verwendbar – anderer Typ von Vordertür erforderlich
- Mit RAMOS Mini zum Betätigen des Schlosses verwendbar (Türschloss öffnen mit Schlüssel oder Karte)
- Verpackung in einer Kiste, auf Wunsch im Schrank installiert (zusammen mit dem elektronischen Türschloss), Kabel von Benutzern installierbar

Erforderliches Zubehör

Das ACS-System wird in Verbindung mit dem elektronischen Schloss DP-ZM-E1 benutzt. 1 oder 2 Türschlösser pro Schrank verwendbar. Dies ist nicht im Lieferumfang enthalten und muss eigenständig oder in der Schrankkonfiguration bestellt werden. Um das Schloss (Schlösser) in der Schrankkonfiguration zu bestellen, fügen Sie einfach 1 in die Schrankteilenummer in Positionen K und M (Schlösser) ein, z.B. ROF-42-80/80-G151A-305-B.

Mit der RAMOS Mini-Einheit können Sie einfach den Türstatus überwachen. Das ACS-System zusammen mit RAMOS-Zubehör informiert Sie, wenn die Tür zuletzt geöffnet oder geschlossen wurde. Mehr Informationen über RAMOS-Einheiten auf Seite 120.

Standardausstattung:

- Tastatur mit Proxy-Lesegerät
- Interface-Box
- 3 Zugangskarten (2 Zugangskarten, 1 Supervisorkarte)
- Netzteil
- Kabel für den Anschluss der Tastatur an die Zentraleinheit – 4,5 m
- 2 Kabel für ein elektronisches Türschloss (DP-ZM-E1, nicht im Lieferumfang enthalten) Anschluss an die Zentraleinheit – 4 m
- Kabel für den Anschluss an andere Geräte für den Empfang von Statusinformationen des Schlosses; meist eine RAMOS Mini-Einheit – 2 m

| Code | Beschreibung |
|---------------|---|
| RMS-ACS-02 | Zugangskontrollsystem für Schrank, beinhaltet Lesegerät für Karten mit Näherungssensor, 3x Schlüsselkarte, Tastatur und Kabel, separat in einer Kartonkiste geliefert |
| RMS-ACS-02-AS | Zugangskontrollsystem für Schrank, beinhaltet Leser der Karten mit Näherungssensor, 3x Schlüsselkarte, Tastatur und Kabel, im Schrank installiert (Tastatur). Kabel sind von einem Installateur einzubauen. |

| Code | Beschreibung | Empfehlung |
|----------------|---|--|
| DP-ZM-E1 | Elektronisches Türschloss | |
| RMS-ACS-CARD10 | Schlüsselkarte für Proxy-Lesegerät – EM-Format, 1 Bündel beinhaltet 10 Schlüsselkarten | |
| RAMOS Mini | RAMOS Mini, bis zu 2 Sensoren (Temperatur oder Feuchtigkeit), 1x EIN, 1x AUS, einschl. RMS-ST-02, RMS-PW-05, Halter direkt und gewinkelt und Installations-CD | Mit dieser Einheit können Sie das Türschloss in Ihrem Schrank überwachen und steuern |
| RMS-MK-01 | Magnetkontakt für Tür oder Seitenpaneel | Für erweiterte Sicherheit – Überwachung des Zugriffs zum Schrank durch die Seitenpaneele oder Türen ohne elektronisches Türschloss |



6.3 KVM/LCD LÖSUNGEN

KVM-Konsolen

Conteg KVM-Konsolen sind für Serverräume und große Rechenzentren geeignet. Die Konsolen gestatten den direkten oder Fernzugriff auf einzelne Server oder Serverkaskaden. Mit dieser Conteg-Konsole können Server aller großen Hersteller (IBM, HP, DELL, SUN und andere) konfiguriert und verwaltet werden. Die Conteg KVM-Konsole hat eine integrierte Ausführung, mit dem KVM-Schalter und der LCD-Konsole einschließlich einer Tastatur und Touchpad, die in einer kompakten Einheit 1 HE eingebaut werden.

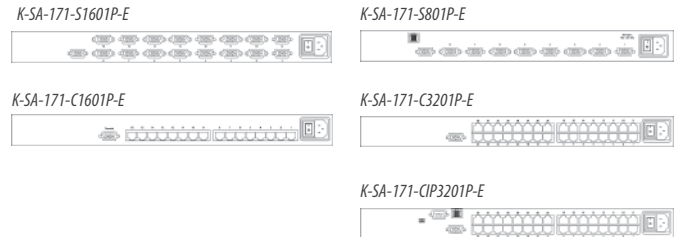
Zwei Typen von KVM: Sxxx - DB15 - direktes Kabel
Cxxx - Cat.5 - Dongle über Twisted-Pair-Kabel



K-LKD151(171)

LCD-Halterungen

LCD-Halterungen umfassen hochwertige Monitore SAMSUNG mit 15", 17" und 19" diagonal. Der LCD-Monitor kann bei Nichtbenutzung eingeklappt werden, so dass die Gesamthöhe der Konsole mit LCD-Monitor 1 HE nicht übersteigt. Die Halterung enthält Profile für die einfache Montage und Entfernung der KVM/LCD-Konsole. Ein bedeutender Vorteil der Conteg KVM/LCD-Halterungen ist ihre vollständige Tastatur (einschließlich der numerischen) mit 104 Tasten und optionaler Sprachlokalisierung, einschließlich eines Touchpads.



BESCHREIBUNG:

- PS/2- oder USB-Eingang für LCD-Halterung (je nach Anschlussstyp)
- Optionale Spracheinstellung der Tastatur (USA, GBR, JPN, DEU, FRA, ITA, RUS, ESP, CHN, KOR, DNK, CHE, NOR und europäische Lokalisierung der Tastatur)
- Tastatur ist mit einem Touchpad ausgestattet (mit Option für Trackball)
- Mehrsprachiges Bildschirmmenü
- Gleitschienen mit Fixierung zur Vermeidung von Verschiebung beim Schreiben
- Einfacher Anschluss an die KVM-Konsole
- Standardstromversorgung 230 V; 12, 24 und 48 V als Option

| NUR LCD-SCHUBLADEN | | | | | | | | | | | |
|--------------------|---------|-----------|-------------------|-----|----|---|-----|-----|-------|---------------|--|
| Code | H in HE | LCD-Größe | Abmessungen in mm | | | Abmessungen einschließlich Verpackung in mm | | | | Gewicht in kg | |
| | | | B | T | H | B | T | H | Netto | Brutto | |
| K-SA-171 | 1 | 17" | 442 | 650 | 44 | 589 | 856 | 168 | 16 | 22 | |
| K-SA-191 | 1 | 19" | 442 | 650 | 44 | 589 | 856 | 168 | 17 | 23 | |
| K-LKD-151 | 1 | 15" | 442 | 650 | 44 | 589 | 856 | 168 | 15 | 21 | |
| K-LKD-171 | 1 | 17" | 442 | 650 | 44 | 589 | 856 | 168 | 15 | 21 | |

| KVM-SETS – LCD-SCHUBLADEN UND KVM-SCHALTER | | | |
|--|--------------------------|-----------------|---|
| Code ³ | Port-Nr. und -Typ | Zugriff über IP | Beschreibung |
| K-SA-171-S801P-E | 8× USB/PS2 ¹ | Nein | bis zu 128 Server in Kaskade mit 8 Ebenen |
| K-SA-171-S1601P-E | 16× USB/PS2 ¹ | Nein | bis zu 128 Server in Kaskade mit 8 Ebenen |
| K-SA-171-C1601P-E | 16× Cat5 ² | Nein | bis zu 256 Server in Kaskade mit 8 Ebenen |
| K-SA-171-C3201P-E | 32× Cat5 ² | Nein | bis zu 256 Server in Kaskade mit 8 Ebenen |
| K-SA-171-CIP3202P-E | 32× Cat5 ² | Ja | bis zu 256 Server in Kaskade mit 8 Ebenen |

¹ beinhaltet 8 KVM-Kabel (Zusatzkabel separat bestellbar)
² USB, PS/2-Dongles oder Cat5-Kabel zum Einsatz mit diesem Schalter erforderlich (separat zu bestellen)
³ KVM-Set beinhaltet LCD Typ K-SA-171; es kann durch jede andere LCD-Lösung aus Tabelle NUR LCD-SCHUBLADEN ersetzt werden

Die LCD-Halterungen können mit den KVM-Konsolen von Conteg kombiniert werden. Sollten Sie die passende LCD-Halterung oder KVM-Konsole in unserem Programm nicht finden, setzen Sie sich bitte mit uns in Verbindung. Außer dem Standardangebot können wir Konsolen und Halterungen in vielen Sonderausführungen liefern.

Alle LCD-Schubladen werden mit einer englischen Standardtastatur ausgestattet. Alle anderen Anordnungen auf Anfrage lieferbar.

:: KVM/LCD Lösungen

6.4 LOKALES BRANDLÖSCHSYSTEM (LES-RACK)

Informationen sind kritisch wichtig für uns alle und die Sicherheit unserer Daten muss gewährleistet werden. Feuer ist zu einer der größten Bedrohungen unserer Datensysteme geworden. LES-RACK stellt sicher, dass alle Feuer im Schrank schnell und effektiv behandelt werden.

LES-RACK ist ein eigenständiges, vollautomatisches Brandmelde- und Brandschutzsystem. Konstruiert für direkten Einbau in 19"-Schränke mit Schutzklasse IP30 oder höher. Es bietet eine sehr sichere und wirksame Lösung für Server-, Telekommunikations- und Steuerungsschränke. LES-RACK-M kommt mit einem komplett ausgerüsteten System der Brandmelde-, Steuerungs-, Bewertungs- und Brandlöscheinheit. Größere Serverschränke und benachbarte Schrankreihen können durch zusätzliche LES-RACK-S-Hilfseinheiten geschützt werden, die mit dem Brandmelde-, Kommunikations- und Brandlöschsystem ausgestattet werden.

Das LES-RACK-System löscht Feuer, indem es den geschützten Raum mit Reingas flutet, und geht auf diese Weise vor, bis das Feuer komplett gelöscht ist. Die Löscheinheit besteht aus Metalldruckzylindern, die mit einem Löschmittel gefüllt (Löschreingas HFC-236fa Hexafluorpropan gemäß Bauartzertifizierung durch das Technische Institut für Brandschutz, zuständige Stelle 221) und durch Treibgas unter Druck gesetzt werden.

Zur Brandmeldung ist jedes LES-RACK-System mit einem Paar optischer Brandsensoren ausgestattet, die zur Vermeidung von Fehlalarmen in verdoppelter Abhängigkeit verbunden und an die Bewertungs- und Steuerungseinheit angeschlossen sind. Die integrierte Steuerungseinheit zeigt den aktuellen Systemstatus an und steuert und bewertet den Betrieb der Löscheinheit. LES-RACK-M kommuniziert mit der Kontrolleinheit für Feueralarm (FACP) im Gebäude und meldet die Zustände: Voralarm, Alarm und Löschen.

Der Garantiezeitraum der Standardteile beträgt 12 Monate. Weitere Informationen finden Sie auf Seite 5.



„LES-RACK bedeutet eine Sache weniger, über die man sich Gedanken machen muss!“

| Code | Beschreibung |
|------------|--|
| LES-RACK-M | Brandmelde-, Steuerungs-, Bewertungs-, Kommunikations- und Brandlöscheinheit |
| LES-RACK-S | Brandmelde-, Kommunikations- und Brandlöscheinheit |

| LES-RACK-Parameter | Wert |
|---|-------------------------------|
| Breite der Einheit | 483 mm / 19" |
| Höhe der Einheit | 105 mm / 2,5 HE |
| Tiefe der Einheitsbasis | 382 mm |
| Gesamttiefe der Meldeerweiterung, nach der Tiefe der geschützten Geräte | max. 750 mm |
| Systemgewicht | 15,5 kg ± 3 % |
| Löschmittelgewicht | 2 kg |
| Klassifizierung von Umweltbedingungen, nach EN 60721-3-3 | 3 k5 |
| Umgebungsklasse | A |
| Betriebstemperaturbereich | -5 °C bis 50 °C |
| Relative Luftfeuchtigkeit | 95 % keine Betauung |
| Atmosphärendruck | 70 bis 106 kPa |
| Betriebsposition | Horizontal – oberste Stellung |
| Betriebsart | permanent |
| Betriebsdruck 20° C | 10 bar |
| Maximaler Betriebsdruck | 16 bar |
| Abschirmung nach ČSN EN 55022 | Einrichtung Klasse B |
| Aufnahmeleistung | max. 40 VA |
| Schutzart | IP30 |
| Abschirmung Klasse (keine Interferenz) | RO2 |
| Netzspannung der Hauptquelle | 230 V ± 15 % |
| Netzfrequenz der Hauptquelle | 50 Hz |
| Maximalstrom der Hauptquelle | 1,25 A |
| Ruhestromaufnahme | 210 mA |
| Stromverbrauch während Voralarms | 300 mA |
| Stromverbrauch während Alarms | 2 A |
| Max. Stromverbrauch der Ausgänge im Bereitschaftsmodus | 40 mA |
| Max. Stromverbrauch der Ausgänge während Alarms | 0,5 A |
| Max. Ausgangsspannung am Terminal X32 (Batterieladung) | 13,7 V |
| Max. Strom aus Terminal X32 (Batterieladung) | 200 mA |
| Reservestromquelle (150×94×65 mm) | 12 V / 7,2 Ah |
| Maximalinhalt des geschützten Schrankes (perforiert - min. IP30) | 1,5 m ² |
| Maximalinhalt des geschützten Schrankes (geschlossen) | 3 m ² |

6.5 INTELLIGENTE UND BASIC-STROMVERTEILUNGSEINHEITEN

Das Conteg Produktprogramm der intelligenten und Basic-Stromverteilungseinheiten umfasst drei verschiedene Technologien, um den Bedürfnissen der Umgebungen mit hoher Komponentendichte gerecht zu werden. Unser Sortiment umfasst Stromverteilungseinheiten (PDUs), die entweder über keine Intelligenz verfügen („Basic“), die Fähigkeit zur Fernüberwachung der Stromaufnahme mit Ethernet-/IP-Schnittstelle aufweisen („Monitored“) oder die vollständige Verwaltung von einzelnen PDUs und Gruppen über das Netzwerk übernehmen können („Managed“). Das Conteg Produktprogramm der intelligenten und Basic-Stromverteilungseinheiten bietet eine Kombination von Abgangsdosen, einschließlich nationaler Steckdosen zusammen mit industriellen Steckdosen, stromstarken Eingängen und Einphasen- und Drehstrommodellen. Standard-Einphaseneingangsstecker umfassen die Typen EN60309 16 A und 32 A oder den IEC-C20 oder Schuko/UTE, die auch für 16 A-Betrieb ausgelegt sind. Der Standard-Drehstromeingangsstecker ist EN60309 3×16 A.



Basic PDU mit DP-RP-VM-02



PDU mit Management



PDU mit Überwachung



PDU mit Überwachung

BASIC-PDU

Die Basic-Stromverteilungseinheiten sind für Standardanwendungen ohne die oben genannte Standardsicherheit oder Betriebsanforderungen entwickelt. Sie sorgen Schränke in Standardumgebungen zuverlässig mit Strom.

BESCHREIBUNG:

- Typen:
 - 19"-Montage
 - 10"-Montage
 - frei stehend
 - vertikal
- Abgangsdosentypen: UTE, SCHUKO, UK, IEC320 C13, IEC320 C19
- Andere Steckdosentypen in Kombination mit Überspannungsschutz und Strommessern auf Anfrage erhältlich
- Ausgangsleistung:
 - SCHUKO, UTE, IEC320 C19: 16 A, 250 V
 - UK: 13 A, 250 V
 - IEC320 C13: 10 A, 250 V
- Eingangsleistung:
 - alle Typen mit Netzkabel 3 m
 - UK Stecker für PDU mit UK Steckdosen
 - Schuko/UTE Stecker für alle anderen PDUs

* Paneele enthalten HF-Filter

¹ für vertikale Installation DP-RP-VM-01 benutzen

² für vertikale Installation DP-RP-VM-02 benutzen, siehe oben Abbildung „Basic PDU mit DP-RP-VM-02“

| BASIC-STROMVERTEILUNGSEINHEITEN – FÜR STANDARDUMGEBUNG | | | | | | | |
|--|----------|---------|------------|-------|----------------------|----------|--|
| Code | Montage | H in HE | Dosen-typ | Stück | Überspannungs-schutz | Schalter | |
| DP-RP-02-UK | 10" | 1 | UK | 2 | Nein | Nein | |
| DP-RP-03-UTE | 10" | 1 | UTE | 3 | Nein | Nein | |
| DP-RP-03-SCHU | 10" | 1 | SCHUKO | 3 | Nein | Nein | |
| DP-RP-06-UTESP * | 19" | 2 | UTE | 6 | Ja | Ja | |
| DP-RP-06-SCHUSP * | 19" | 2 | SCHUKO | 6 | Ja | Ja | |
| DP-RP-06-UTESP-F | frei | - | UTE | 6 | Ja | Ja | |
| DP-RP-06-SCHUSP-F | frei | - | SCHUKO | 6 | Ja | Ja | |
| DP-RP-06-UKS ¹ | 19" | 1 | UK | 6 | Nein | Ja | |
| DP-RP-07-UK ¹ | 19" | 1 | UK | 7 | Nein | Nein | |
| DP-RP-08-UTES ¹ | 19" | 1 | UTE | 8 | Nein | Ja | |
| DP-RP-08-SCHUS ¹ | 19" | 1 | SCHUKO | 8 | Nein | Ja | |
| DP-RP-09-UTE ¹ | 19" | 1 | UTE | 9 | Nein | Nein | |
| DP-RP-09-SCHU ¹ | 19" | 1 | SCHUKO | 9 | Nein | Nein | |
| DP-RP-09-IECC19 ¹ | 19" | 1 | IEC320 C19 | 9 | Nein | Nein | |
| DP-RP-12-IECC13 ¹ | 19" | 1 | IEC320 C13 | 12 | Nein | Nein | |
| DP-RP-20-IECC19 ² | vertikal | - | IEC320 C19 | 20 | Nein | Nein | |
| DP-RP-20-IECC13 ² | vertikal | - | IEC320 C13 | 20 | Nein | Nein | |
| DP-RP-20-SCHUV ² | vertikal | - | SCHUKO | 20 | Nein | Nein | |
| DP-RP-20-UTEV ² | vertikal | - | UTE | 20 | Nein | Nein | |



DP-RP-09-UTE

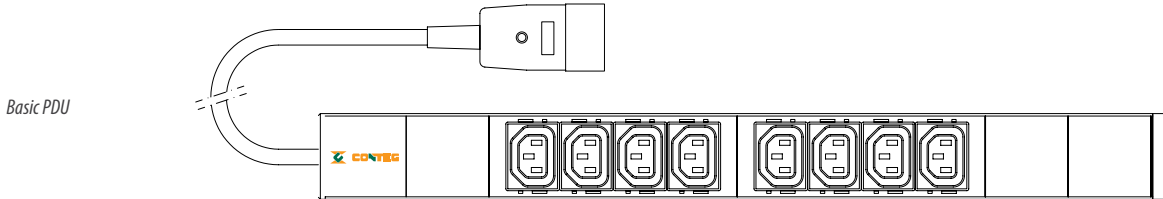


DP-RP-09-SCHU



DP-RP-12-IECC13

Basis-Stromverteilungseinheiten (PDUs) sind für missionskritische Serveranwendungen mit hoher Komponentendichte vorgesehen. Diese Modelle versorgen die Schränke sowohl in Standard- als auch in Blade-Server-Umgebungen zuverlässig mit Strom.



Basic PDU

| BASIC-STROMVERTEILUNGSEINHEITEN – FÜR STANDARD- UND BLADE-SERVER-UMGEBUNGEN | | | | | | | | | | Abmessungen in mm | | |
|---|-------------------|-------|-----------------|-------|-----------------|-------|---------------|---------|------|-------------------|-----|--|
| Code | Zuleitungsstecker | Länge | Steckdose Typ 1 | Stück | Steckdose Typ 2 | Stück | Belastbarkeit | Montage | H | B | T | |
| IP-BA-308UK8C916 | EN 60309 | 3 m | UK | 8 | C19 | 8 | 16 A | OU | 860 | 44 | 44 | |
| IP-BA-312UK8C316 | EN 60309 | 3 m | UK | 12 | C13 | 8 | 16 A | OU | 985 | 44 | 44 | |
| IP-BA-308SH8C916 | EN 60309 | 3 m | SCHUKO | 8 | C19 | 8 | 16 A | OU | 722 | 44 | 44 | |
| IP-BA-312SH8C316 | EN 60309 | 3 m | SCHUKO | 12 | C13 | 8 | 16 A | OU | 777 | 44 | 44 | |
| IP-BA-308UT8C916 | EN 60309 | 3 m | UTE | 8 | C19 | 8 | 16 A | OU | 780 | 44 | 44 | |
| IP-BA-312UT8C316 | EN 60309 | 3 m | UTE | 12 | C13 | 8 | 16 A | OU | 865 | 44 | 44 | |
| IP-BA-320C34C916 | EN 60309 | 3 m | C13 | 20 | C19 | 4 | 16 A | OU | 908 | 44 | 44 | |
| IP-BA-C20C34C916 | C20 | 3 m | C13 | 20 | C19 | 4 | 16 A | OU | 908 | 44 | 44 | |
| IP-BA-C08C300016 | C20 | 3 m | C13 | 8 | Kein | 0 | 16 A | 1 HE | 439 | 44 | 44 | |
| IP-BA-320C34C932 | EN 60309 | 3 m | C13 | 20 | C19 | 4 | 32 A | OU | 1038 | 44 | 44 | |
| IP-BA-306C900011 | EN 60309 | 3 m | C19* | 6 | Kein | 0 | 3× 16 A | 1 HE | 439 | 44 | 44 | |
| IP-BA-306SH00011 | EN 60309 | 3 m | SCHUKO | 6 | Kein | 0 | 3× 16 A | 1 HE | 439 | 44 | 44 | |
| IP-BA-306UT00011 | EN 60309 | 3 m | UTE | 6 | Kein | 0 | 3× 16 A | 1 HE | 439 | 44 | 44 | |
| IP-BA-306C900022 | EN 60309 | 3 m | C19* | 6 | Kein | 0 | 3× 32 A | 1 HE | 439 | 44 | 145 | |

* C19-Steckdosen mit Schlossmechanismus (IEC-Schloss)

INTELLIGENTE STROMVERTEILUNGSEINHEIT MIT ÜBERWACHUNG

Die Steckdosenleisten sind mit einem leicht abzulesenden Strommesser an der Abgangsdose ausgestattet, über den die Stromaufnahme der Abgänge per Fernzugriff über eine Ethernet-Verbindung überwacht werden kann. Der Anwender kann die Informationen von mehreren Tausend intelligenten Steckdosenleisten an einem einzigen Standort sammeln. Die Steckdosenleisten mit Überwachung sind speziell für kritische Serveranwendungen mit hoher Komponentendichte entwickelt und versorgen die Schränke in Standard- und Blade-Server-Umgebungen zuverlässig mit Strom.

Die erweiterte Version der Stromverteilungseinheit mit Überwachung bietet auch Spannungs- und Frequenzmessung. Das PDU kann so den Leistungsfaktor, die aktive und Scheinleistung sowie den Hauptenergieverbrauch in kWh melden. Eine Berechnung von Kohlendioxidemissionen (CO₂-Footprint) und die Preiskalkulation des Energieverbrauchs werden auch vorgenommen.



PDU mit Überwachung

| INTELLIGENTE STROMVERTEILUNGSEINHEITEN – MIT ÜBERWACHUNG | | | | | | | | | | | |
|--|-------------------|----------------|-----------------|-------|-----------------|-------|---------------|---------|-------------------|----|----|
| Code | Zuleitungsstecker | Länge | Steckdose Typ 1 | Stück | Steckdose Typ 2 | Stück | Belastbarkeit | Montage | Abmessungen in mm | | |
| | | | | | | | | | H | B | T |
| IP-DMI-008C300016 | C20 | x ¹ | C13 | 8 | x | x | 16 A | 1 HE | 432 | 44 | 90 |
| IP-DMI-021C33C916 | C20 | x ¹ | C13 | 21 | C19 | 3 | 16 A | OU | 1645 | 44 | 56 |
| IP-DMI-314C32C932 | EN 60309 | 3 m | C13 | 14 | C19 | 2 | 32 A | OU | 1245 | 44 | 56 |
| IP-DMI-321C33C932 | EN 60309 | 3 m | C13 | 21 | C19 | 3 | 32 A | OU | 1645 | 44 | 56 |
| IP-DMI-321C33C911 | EN 60309 | 3 m | C13 | 21 | C19 | 3 | 3× 16 A | OU | 1778 | 44 | 56 |
| IP-DMI-318C36C922 | EN 60309 | 3 m | C13 | 18 | C19 | 6 | 3× 32 A | OU | 1778 | 44 | 56 |
| INTELLIGENTE STROMVERTEILUNGSEINHEITEN – MIT ERWEITERTER ÜBERWACHUNG (kWh) | | | | | | | | | | | |
| IP-DEI-008C300016 | C20 | x ¹ | C13 | 8 | x | x | 16 A | 1 HE | 432 | 44 | 90 |
| IP-DEI-321C33C932 | EN 60309 | 3 m | C13 | 21 | C19 | 3 | 32 A | OU | 1645 | 44 | 56 |

¹ EINGANGS-Netzkaabel für diese Modelle müssen separat bestellt werden (siehe Tabelle Seite 127)

INTELLIGENTE STROMVERTEILUNGSEINHEIT MIT MANAGEMENT

Diese Einheiten stellen die neueste Technologie der Funktionalität in PDUs. Sie sind mit Mikroprozessoren in Serverqualität ausgestattet und ermöglichen dank integrierter Webserver und Firewalls bisher unerreichte Management- und Überwachungsfunktionen.

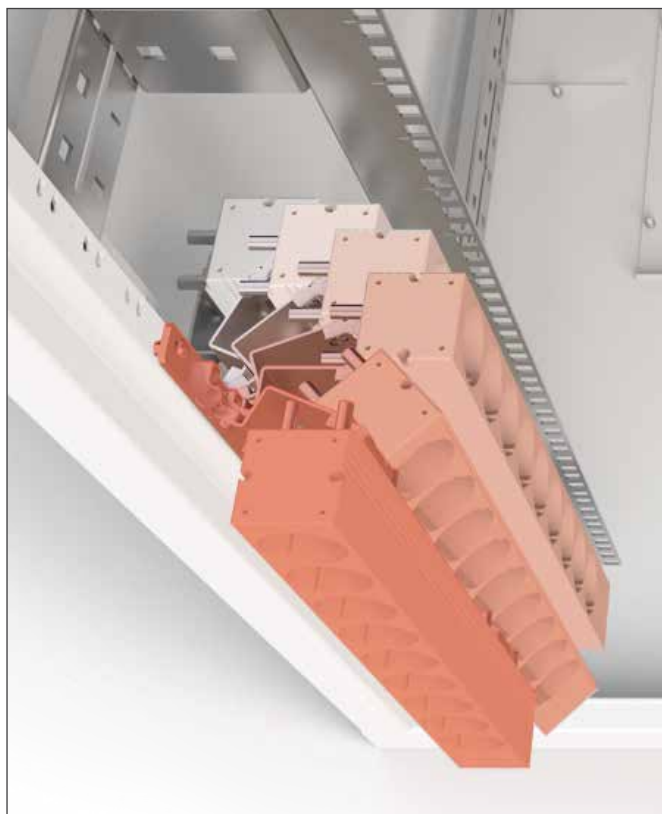
- Steckdosen einzeln ein- oder ausschalten, um Server ferngesteuert neu zu starten
- Virtuelle Gruppierung von Steckdosen, um Server an mehreren Anschlussleitungen mit nur einem Klick neu zu starten
- Schalten kompletter Schränke oder nicht-kritischer Lasten mit nur einem Klick
- Stromüberwachung pro Steckdose (POM)
- Anwenderseitig definierbare Schaltreihenfolge der einzelnen Steckdosen für Neustarts

Die Steckdosenleisten mit Management sind speziell für kritische Serveranwendungen mit hoher Komponentendichte entwickelt und versorgen die Schränke in Standard- und Blade-Server-Umgebungen zuverlässig mit Strom.

Die erweiterte Version der Stromverteilungseinheit mit Management bietet auch Spannungs- und Frequenzmessung. Das PDU kann so den Leistungsfaktor, die aktive und Scheinleistung sowie den Hauptenergieverbrauch in kWh melden. Eine Berechnung von Kohlendioxidemissionen (CO₂-Footprint) und die Preiskalkulation des Energieverbrauchs werden auch vorgenommen.



PDU mit Management



Mögliche Positionseinstellungen PDU mit DP-RP-VM-06



| INTELLIGENTE STROMVERTEILUNGSEINHEITEN – MIT MANAGEMENT (ÜBERWACHUNG PRO STECKDOSE) | | | | | | | | | | Abmessungen in mm | | |
|---|-------------------|----------------|-----------------|-------|-----------------|-------|---------------|---------|-----|-------------------|----|--|
| Code | Zuleitungsstecker | Länge | Steckdose Typ 1 | Stück | Steckdose Typ 2 | Stück | Belastbarkeit | Montage | H | B | T | |
| IP-DMA-008C3POM16 ² | C20 | x ¹ | C13 | 8 | x | x | 16 A | 1 HE | 432 | 44 | 90 | |
| IP-DMA-308C9POM32 | EN 60309 | 3 m | C19 | 8 | x | x | 32 A | 1 HE | 432 | 44 | 90 | |
| INTELLIGENTE STROMVERTEILUNGSEINHEITEN – MIT ERWEITERTER ÜBERWACHUNG (kWh) | | | | | | | | | | | | |
| IP-DEA-308C9POM32 | EN 60309 | 3 m | C19 | 8 | x | x | 32 A | 1 HE | 432 | 44 | 90 | |

¹ EINGANGS-Netz-kabel für diese Modelle müssen separat bestellt werden (siehe unten)

² „POM“ steht für „per-outlet-monitored“ d.h. jeder Ausgang wird separat gemessen

| INTELLIGENTE STROMVERTEILUNGSEINHEITEN – MIT MANAGEMENT (ÜBERWACHUNG PRO VERTEILUNGSEINHEIT) | | | | | | | | | | Abmessungen in mm | | |
|--|-------------------|----------------|-----------------|-------|-----------------|-------|---------------|---------|------|-------------------|----|--|
| Code | Zuleitungsstecker | Länge | Steckdose Typ 1 | Stück | Steckdose Typ 2 | Stück | Belastbarkeit | Montage | H | B | T | |
| IP-DMA-008C300016 | C20 | x ¹ | C13 | 8 | x | x | 16 A | 1 HE | 432 | 44 | 90 | |
| IP-DMA-021C33C916 | C20 | x ¹ | C13 | 21 | C19 | 3 | 16 A | 0U | 1778 | 44 | 56 | |
| IP-DMA-314C32C932 | EN 60309 | 3 m | C13 | 14 | C19 | 2 | 32 A | 0U | 1245 | 44 | 56 | |
| IP-DMA-321C33C932 | EN 60309 | 3 m | C13 | 21 | C19 | 3 | 32 A | 0U | 1778 | 44 | 56 | |
| IP-DMA-318C36C911 | EN 60309 | 3 m | C13 | 18 | C19 | 3 | 3×16 A | 0U | 1778 | 44 | 56 | |
| IP-DMA-318C36C922 | EN 60309 | 3 m | C13 | 18 | C19 | 3 | 3×32 A | 0U | 1778 | 44 | 56 | |
| INTELLIGENTE STROMVERTEILUNGSEINHEITEN – MIT ERWEITERTEM MANAGEMENT (kWh) | | | | | | | | | | | | |
| IP-DEA-008C300016 | C20 | x ¹ | C13 | 8 | x | x | 16 A | 1 HE | 432 | 44 | 90 | |
| IP-DEA-314C32C932 | EN 60309 | 3 m | C13 | 14 | C19 | 2 | 32 A | 0U | 1245 | 44 | 56 | |

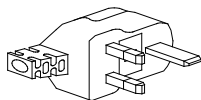
¹ EINGANGS-Netz-kabel für diese Modelle müssen separat bestellt werden

| Halterungen für PDU | |
|---------------------|--|
| Code | Optionen |
| DP-RP-VM-01 | Halterungen für den vertikalen Einbau der 19"-Steckdosenleiste in PREMIUM/OPTIMAL-Schrank |
| DP-RP-VM-02 | Halterungen für den vertikalen Einbau der Steckdosenleiste DP-RP-20-xx in PREMIUM/OPTIMAL-Schrank |
| DP-RP-VM-06 | Schwenkhalterungen für den vertikalen Einbau der PDU DP-RP-xx und IP-xxx in PREMIUM/OPTIMAL-Schrank, Set für 1 PDU |

AUSGANGS- UND STECKERTYPEN:



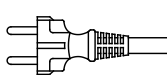
UK



UK (BS 1363)



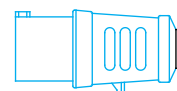
SCHUKO



SCHUKO - GERMAN



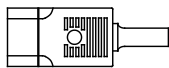
EN60309 16A 1PH



EN60309 32A 1PH



IEC320 C13



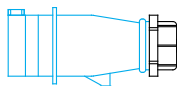
IEC320 C14



UTE



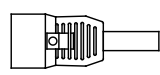
UTE - FRENCH



EN60309 32A 1PH



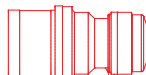
IEC320 C19



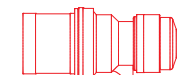
IEC320 C20



EN60309 16A 3PH



EN60309 32A 3PH



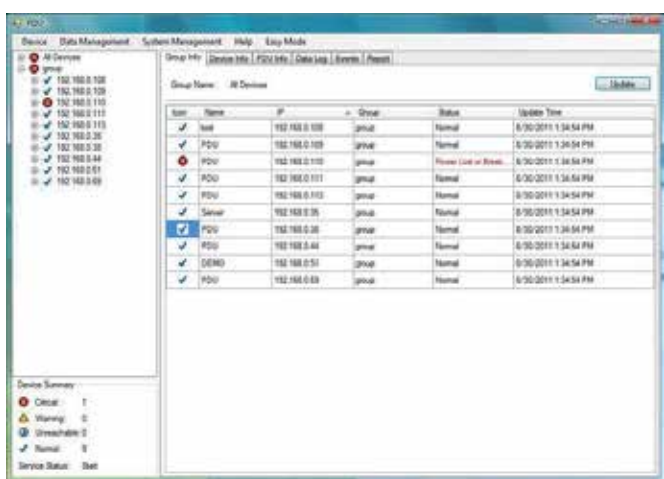
| EINGANGS-NETZKABEL FÜR INTELLIGENTE PDUS | | |
|--|--------------------------------------|-------|
| Code | Ein/Aus-Typ | Länge |
| IP-C-C9SH25 | IEC 320 C19 bis zu Schuko (Stecker) | 2,5 m |
| IP-C-C93025 | IEC 320 C19 bis zu EN 60309 (1x16 A) | 2,5 m |
| IP-C-C9C225 | IEC 320 C19 bis zu IEC 320 C20 | 2,5 m |

Hinweis: Kompatibel mit IP-DMI und IP-DMA

| AUSGANGS-NETZKABEL FÜR INTELLIGENTE PDUS | | |
|--|--------------------------------|-------|
| Code | Ein/Aus-Typ | Länge |
| IP-C-C9C218 | IEC 320 C19 bis zu IEC 320 C20 | 1,8 m |
| IP-C-C3C405 | IEC 320 C13 bis zu IEC 320 C14 | 0,5 m |
| IP-C-C3C410 | IEC 320 C13 bis zu IEC 320 C14 | 1,0 m |
| IP-C-C3C418 | IEC 320 C13 bis zu IEC 320 C14 | 1,8 m |

Hinweis: Kompatibel mit IP-DMI und IP-DMA

Anzeige-Screenshot von PDU mit erweitertem Management:



LESEN DES PRODUKT-CODES FÜR INTELLIGENTE PDUS

Traditionelle Basic-PDUs, die noch hergestellt und geliefert werden, haben die Teilenummern beginnend mit Code DP-RP-xx. Conteg PDU-Teilenummern für intelligente und Basic-Stromverteilungseinheiten werden nach der folgenden Matrix zusammengestellt.



| PDU-TECHNOLOGIE | |
|-----------------|-----------------------------|
| Code | Optionen |
| BA | Basic |
| 1 DMI | Mit Überwachung (über IP) |
| DMA | Mit Management |
| DEI | Mit erweiterter Überwachung |
| DEA | Mit erweitertem Management |

| STECKDOSE TYP 1 | |
|-----------------|--------------|
| Code | Optionen |
| UK | UK |
| 4 SH | Schuko |
| UT | UTE (French) |
| C3 | C13 |
| C9 | C19 |

| SCHUTZART VON PDU | |
|-------------------|------------------|
| Code | Optionen |
| 7 16 | 16 A |
| 32 | 32 A |
| 11 | 11 kW (3 x 16 A) |
| 22 | 22 kW (3 x 32 A) |

Beispiel eines richtigen Produktcodes

IP-DMI-321C33C911*

* IP-DMI-321C33C911 bezeichnet eine PDU mit Überwachung mit Stecker EN 60309, 21x C13 und 3x C19 Ausgängen mit 3x16 Amperebelastung (11 kW).

7. ZUBEHÖR

| | |
|--|-----|
| 7. ZUBEHÖR | 128 |
| 7.1 Fachböden | 129 |
| Feste Fachböden, Ausziehbare Fachböden, Schubladen und Halterungen, Tragschienen | |
| 7.2 LWL-Produkte | 131 |
| LWL-Spleißboxen, LWL-Spleißboxen für die Wandmontage | |
| 7.3 Patch Panels | 134 |
| 7.4 Erdungsschiene | 134 |
| 7.5 Modulare Sockel | 135 |
| 7.6 Rollen und Füße | 137 |
| 7.7 Montage- und Verbindungssets | 137 |
| 7.8 Sonstiges | 138 |
| Wandmontage-Halterungen | |
| Kabelschutz | |
| Beleuchtungseinheit | |

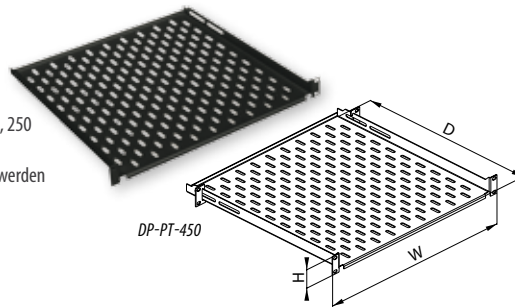


7.1 FACHBÖDEN

19" FESTE LEICHTE FACHBÖDEN SERIE DP-PT

- Stabile Konstruktion aus Stahlblech 1,5 mm
- Haltebügel im Lieferumfang enthalten
- Traglast max. 20 kg, verteilte Last; bei Montage nur auf dem vorderen Vertikalprofilpaar verringert sich die Traglast auf 25 % (Fachböden mit der Tiefe 150, 250 und 350 mm)
- Es können die längeren Haltebügel DP-PO-PD benutzt werden

Siehe Tabelle „Haltebügel“ unten

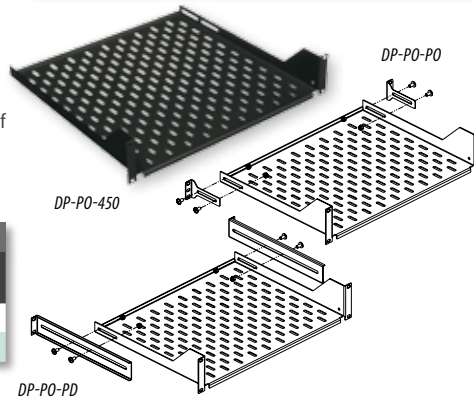


| Code | B | T in mm | H in HE | min-max Abst. ¹ | max. Abst. ² |
|-----------|-----|---------|---------|----------------------------|-------------------------|
| DP-PT-150 | 19" | 150 | 1 | 75-121 | 370 |
| DP-PT-250 | 19" | 250 | 1 | 125-221 | 470 |
| DP-PT-350 | 19" | 350 | 1 | 175-321 | 570 |
| DP-PT-450 | 19" | 450 | 1 | 225-421 | 670 |
| DP-PT-550 | 19" | 550 | 1 | 275-521 | 770 |
| DP-PT-650 | 19" | 650 | 1 | 325-621 | 870 |
| DP-PT-750 | 19" | 750 | 1 | 375-721 | 970 |
| DP-PT-850 | 19" | 850 | 1 | 425-821 | 1070 |

¹ zwischen Standardbügel vorne und hinten in mm
² zwischen Bügel vorne und hinten mit – DP-PO-PD

19" FESTE FACHBÖDEN SERIE DP-PO

- Stabile Konstruktion aus Stahlblech 2 mm
- Möglichkeit zusätzlicher Haltebügel
- Traglast max. 60 kg, verteilte Last (bei Verwendung von Haltebügel - gesondert zu bestellen); bei Montage nur auf dem vorderen Vertikalprofilpaar verringert sich die Traglast auf 25 % (Fachböden mit der Tiefe 150, 250 und 350 mm)



| Code | H in HE | B | T in mm | min-max Abst. ¹ | max. Abst. ² |
|-----------|---------|-----|---------|----------------------------|-------------------------|
| DP-PO-150 | 1 | 19" | 150 | 75-180 | 385 |
| DP-PO-250 | 1 | 19" | 250 | 125-265 | 470 |
| DP-PO-350 | 2 | 19" | 350 | 230-380 | 585 |
| DP-PO-450 | 2 | 19" | 450 | 260-480 | 685 |
| DP-PO-550 | 2 | 19" | 550 | 360-580 | 785 |
| DP-PO-650 | 2 | 19" | 650 | 460-680 | 885 |
| DP-PO-750 | 2 | 19" | 750 | 560-780 | 985 |
| DP-PO-850 | 2 | 19" | 850 | 660-880 | 1085 |

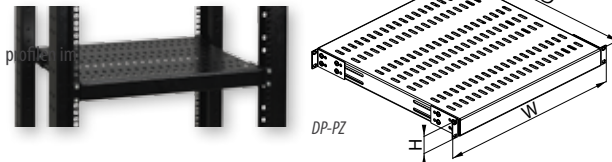
¹ zwischen Standardbügel vorne und hinten in mm
² zwischen Bügel vorne und hinten mit – DP-PO-PD

| HALTEBÜGEL | | | | |
|------------|-----------|------------|-------------|---------|
| Code | Typ | Verpackung | Länge in mm | H in HE |
| DP-PO-PO | Standard | 1 PAAR | 88 | 1 |
| DP-PO-PD* | Erweitert | 1 PAAR | 298 | 1 |

* Kompatibel mit DP-PO-xxx, DP-PT-xxx

19" FESTE SCHWERLASTFACHBÖDEN SERIE DP-PZ

- Stabile Konstruktion aus Stahlblech 2 mm, verstärkt mit zwei Metallholmen
- Vier Haltebügel für Montage auf Vertikal
- Lieferung enthalten
- Traglast max. 100 kg verteilte Last

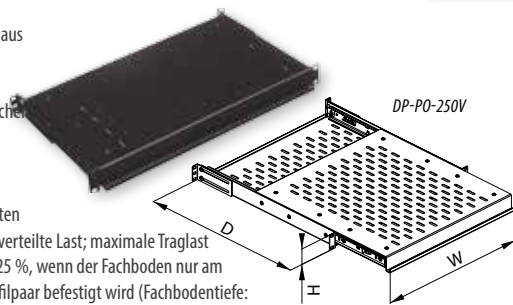


| Code | H in HE | B | T in mm | min-max Abstand ¹ |
|-----------|---------|-----|---------|------------------------------|
| DP-PZ-450 | 1 | 19" | 450 | 113-463 |
| DP-PZ-550 | 1 | 19" | 550 | 213-563 |
| DP-PZ-650 | 1 | 19" | 650 | 313-663 |
| DP-PZ-750 | 1 | 19" | 750 | 413-763 |
| DP-PZ-850 | 1 | 19" | 850 | 513-863 |

¹ zwischen Standardbügel vorne und hinten in mm

19" AUSZIEHBARE FACHBÖDEN SERIE DP-PO-V

- Stabile Konstruktion aus Stahlblech 1,5 mm
- Höhe: 1 HE
- Mit einem Paar seitlicher Teleskopschienen ausgestattet
- Haltebügel im Lieferumfang enthalten
- Traglast max. 25 kg, verteilte Last; maximale Traglast vermindert sich um 25 %, wenn der Fachboden nur am vorderen Vertikalprofilpaar befestigt wird (Fachbodentiefe: 250 und 350 mm)

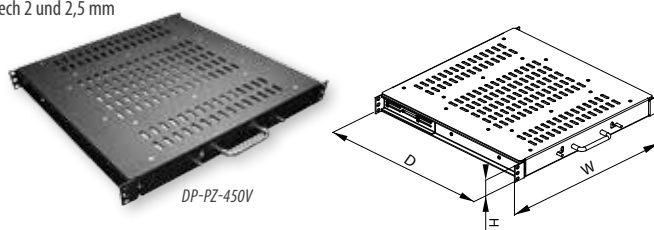


| Code | H in HE | B | T in mm | min-max Abst. ¹ | Ausziehbarer Teil max. |
|------------|---------|-----|---------|----------------------------|------------------------|
| DP-PO-250V | 1 | 19" | 250 | 155-370 | DP-PO-250V 160 mm |
| DP-PO-350V | 1 | 19" | 350 | 255-470 | DP-PO-350V 260 mm |
| DP-PO-450V | 1 | 19" | 450 | 355-570 | DP-PO-450V 325 mm |
| DP-PO-550V | 1 | 19" | 550 | 455-670 | DP-PO-550V 410 mm |
| DP-PO-650V | 1 | 19" | 650 | 555-770 | DP-PO-650V 485 mm |
| DP-PO-750V | 1 | 19" | 750 | 655-870 | DP-PO-750V 520 mm |

¹ zwischen Standardbügel vorne und hinten in mm

19" AUSZIEHBARE SCHWERLASTFACHBÖDEN SERIE DP-PZ-V

- Stabile Konstruktion aus Stahlblech 2 und 2,5 mm
- Höhe: 1 HE
- Maximale Auszuglänge 450 mm
- Traglast max. 80 kg verteilte Last

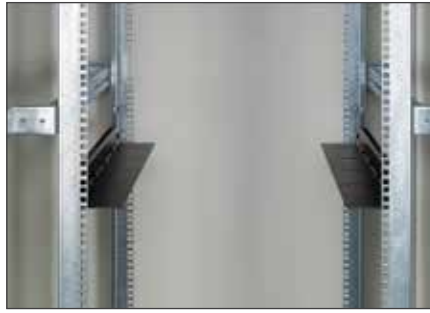


| Code | H in HE | B | T in mm | min-max Abstand ¹ |
|------------|---------|-----|---------|------------------------------|
| DP-PZ-450V | 1 | 19" | 505 | 296-507 |
| DP-PZ-550V | 1 | 19" | 605 | 406-607 |

¹ zwischen Standardbügel vorne und hinten in mm

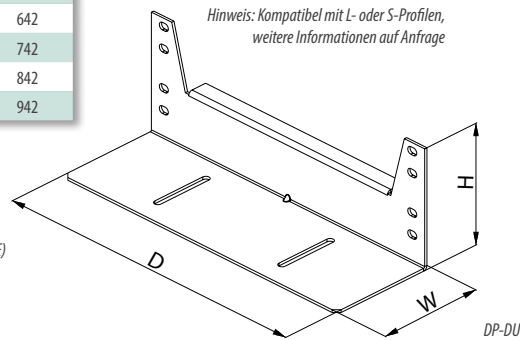
TRAGSCHIENEN

- Stabile Konstruktion aus Stahlblech 2 mm
- Montage in seitlichen Öffnungen der Vertikalprofile mit Montagesets DP-MO-01 (nicht im Lieferumfang enthalten)
- Farbe: pulverbeschichtet RAL (Standard RAL 9005)
- Raum zwischen Schienen bietet effiziente Kühlung der installierten aktiven Geräte
- Traglast max. 50 kg verteilte Last



| TRAGSCHIENEN | | |
|--------------|--|-------------|
| Code | Abstand zwischen L-Typ-Vertikalprofilen vorne und hinten in mm | Tiefe in mm |
| DP-DU-300 | 296 | 242 |
| DP-DU-400 | 396 | 342 |
| DP-DU-500 | 496 | 442 |
| DP-DU-600 | 596 | 542 |
| DP-DU-700 | 696 | 642 |
| DP-DU-800 | 796 | 742 |
| DP-DU-900 | 896 | 842 |
| DP-DU-1000 | 996 | 942 |

H – 88 mm (2 HE)
B – 80 mm



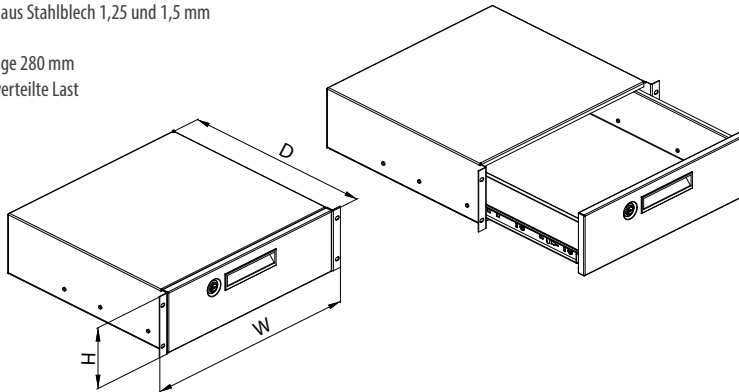
| Schrank | max. DP-DU |
|------------------------|------------|
| RHF 60/100 | 900 |
| RDF 80/80 | 700 |
| RDF 80/100 | 900 |
| RSF 60/80 | 700 |
| RSF 60/100 | 900 |
| RSF 80/80 | 700 |
| RSF 80/100 | 900 |
| RSB 60/90 ¹ | 800 |
| ROF 60/60 | 500 |
| ROF 60/80 | 700 |
| ROF 60/100 | 900 |
| ROF 80/60 | 500 |
| ROF 80/80 | 700 |
| ROF 80/100 | 900 |
| ROP 65/60 | 500 |
| ROP 65/80 | 700 |
| RMF 60/60 | 500 |
| RMF 60/80 | 700 |
| RMF 60/100 | 900 |
| RMF 80/80 | 600 |
| RMF 80/100 | 800 |
| Rx7 60/60 | 500 |
| Rx7 60/80 | 700 |
| Rx7 60/100 | 900 |
| Rx7 80/80 | 700 |
| Rx7 80/100 | 900 |

¹ nur mit installierten Profilen

HINWEIS: Für Installation in Schränken 1200 mm tief müssen S-Profile verwendet werden

19" AUSZIEHBARE SCHUBLADE DP-DD

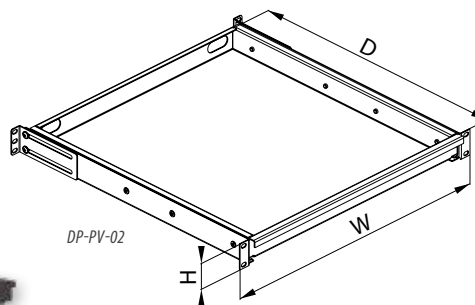
- Stabile Konstruktion aus Stahlblech 1,25 und 1,5 mm
- Höhe: 3 HE
- Maximale Auszuglänge 280 mm
- Traglast max. 10 kg verteilte Last



| Code | H in HE | B | T in mm |
|----------|---------|-----|---------|
| DP-DD-03 | 3 | 19" | 430 |

19" AUSZIEHBARE TASTATURHALTERUNG SERIE DP-PV

- Stabile Konstruktion aus Stahlblech 1,5 mm
- Max. Tastaturbreite 400 mm und Höhe 36 mm
- Tiefe des Fachs: 480 mm
- Maximale Auszuglänge 330 mm
- Haltebügel im Lieferumfang enthalten



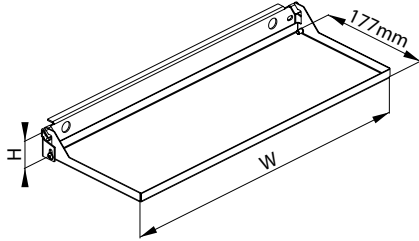
| Code | H in HE | B | T in mm |
|----------|---------|-----|---------|
| DP-PV-02 | 1 HE | 19" | 480 |

Haltebügel DP-PV-PD zur Installation in 800 und 1000 mm tiefe Schränke optional lieferbar

19" KLAPPBARE TASTATURHALTERUNG SERIE DP-PV

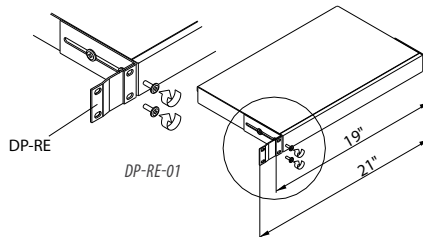
- Ermöglicht die Anbringung der Tastatur vor den verschiebbaren Vertikalprofilen
- Max. Tastaturgröße 480×175 mm
- Höhe: 1 HE
- Tastatur zum Fachboden mit Klettband fixieren
– 8 Stück Größe 12×25 mm im Lieferumfang enthalten

| Code | H in HE | B |
|----------|---------|-----|
| DP-PV-01 | 1 | 19" |



21" ADAPTER

- Ermöglicht die Verwendung von 19"-Geräte im 21"-Schränk



| Code | H in HE |
|----------|---------|
| DP-RE-01 | 1 |
| DP-RE-02 | 2 |
| DP-RE-03 | 3 |

7.2 LWL-PRODUKTE

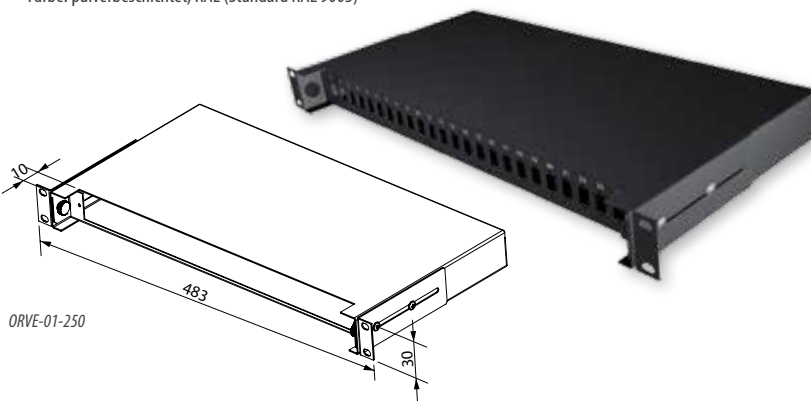
19" TELESKOPISCHE LWL-SPLEIBBOXEN

Für den Abschluss der optischen Kabel in Schränken.

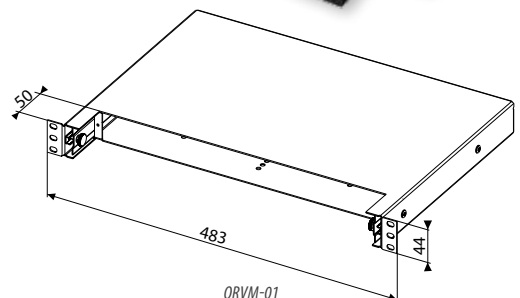
BESCHREIBUNG:

- Typ: teleskopisch
- Höhe: 1 HE
- Modulare Frontpaneele nicht im Lieferumfang enthalten – siehe Tabelle auf Seite 132
- Bis zu 24 Positionen für FO-Kupplungen
- Frontpaneel muss separat ausgewählt und bestellt werden
- Kabeleinführungsöffnungen im Hinterbereich
- Nicht benutzte Öffnungen können mit Blindmodulen abgedeckt werden
- Installation im Schrank mit zwei verschiebbaren Halterungen
- Montageset für Spleißkassetten und innere Führungen im Lieferumfang enthalten (nur ORVM-01)
- Umfangreiches Zubehörprogramm (optional)
- Farbe: pulverbeschichtet, RAL (Standard RAL 9005)

| Code | H in HE | B | T in mm | Beschreibung |
|-------------|---------|-----|---------|--------------|
| ORVM-01 | 1 | 19" | 320 | Teleskopisch |
| ORVE-01-250 | 1 | 19" | 250 | Teleskopisch |



ORVM-01 mit Frontpaneel

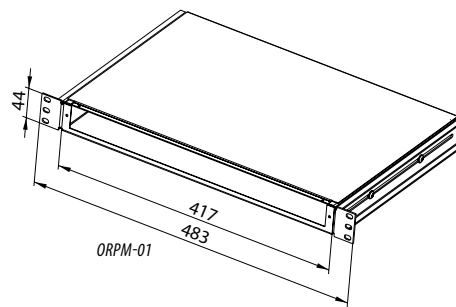


19" LWL-SPLEIßBOX

BESCHREIBUNG:

- Typ: fixiert
- Höhe: 1 HE
- Modulare Frontpaneele nicht im Lieferumfang enthalten (siehe unten)
- Bis zu 24 Positionen für FO-Kupplungen
- Frontpanel muss separat ausgewählt und bestellt werden
- Kabeleinführungsöffnungen im Hinterbereich
- Nicht benutzte Öffnungen können mit Blindmodulen abgedeckt werden
- Installation im Schrank mit zwei verschiebbaren Halterungen
- Montageset für Spleißkassetten und innere Führungen im Lieferumfang enthalten
- Umfangreiches Zubehörprogramm (optional)
- Farbe: pulverbeschichtet RAL (Standard RAL 9005)

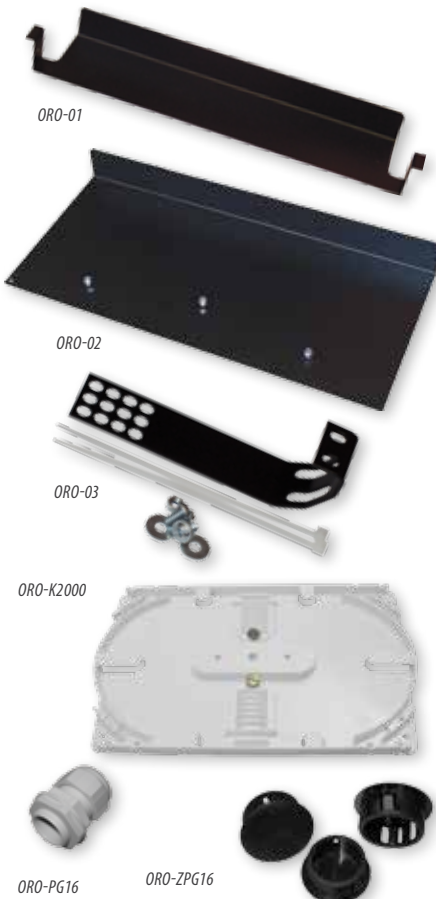
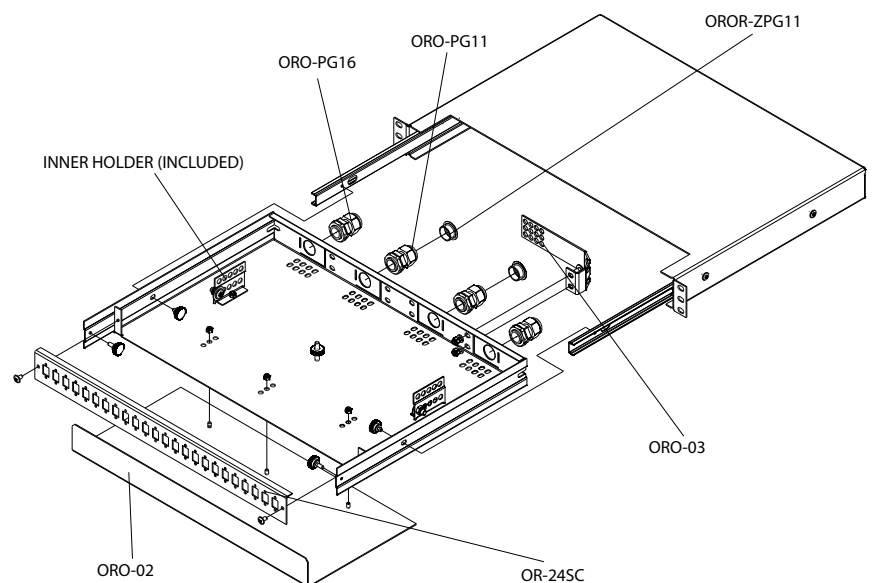
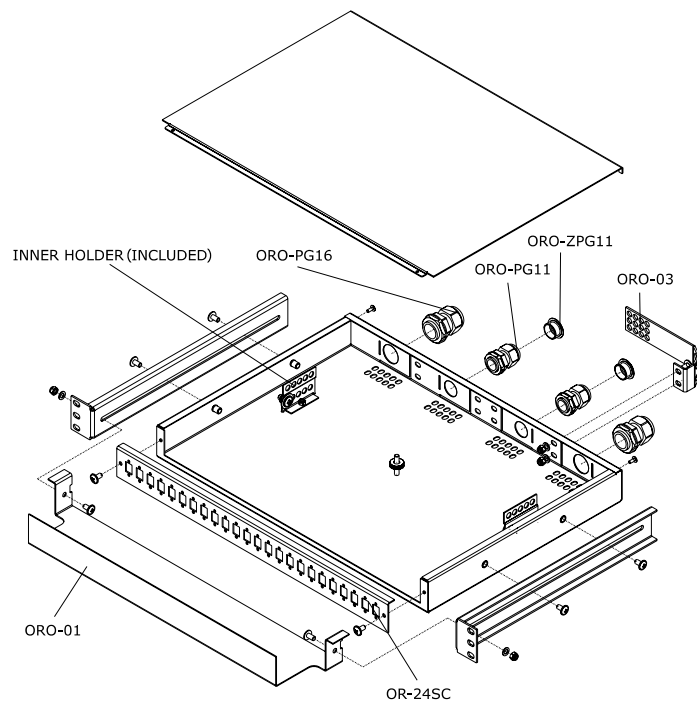
| Code | H in HE | B | T in mm | Beschreibung |
|---------|---------|-----|---------|--------------|
| ORPM-01 | 1 | 19" | 300 | Fixiert |



| LWL-SPLEIßBOXENZUBEHÖR | |
|------------------------|---|
| Code | Beschreibung |
| ORO-K2000 | Spleißkassette |
| ORO-PG11 | PG11-Kupplung |
| ORO-PG16 | PG16-Kupplung |
| ORO-ZPG11 | Abdeckung der Öffnung für PG11-Kupplung |
| ORO-ZPG16 | Abdeckung der Öffnung für PG16-Kupplung |
| ORO-01 | Frontführung für ORPM |
| ORO-02 | Frontführung für ORVM |
| ORO-03 | Rückseitige Führung |

| TYPEN DER MODULAREN FRONTPANELE | | | | |
|---------------------------------|--|----|----|-----|
| Code | ANZAHL DER ÖFFNUNGEN FÜR FO-KUPPLUNGEN | | | |
| | 8 | 12 | 16 | 24 |
| OR-xxST | ja | ja | ja | ja |
| OR-xxSC | ja | ja | ja | ja |
| OR-xxDSC | ja | ja | ja | ja* |
| OR-xxFC | ja | ja | ja | ja |
| OR-xxFCD | ja | ja | ja | ja |

* ohne Nummerierung und Öffnungen für Schrauben



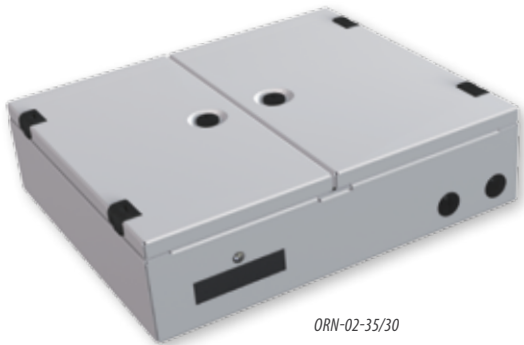
LWL-SPLEIßBOXEN FÜR DIE WANDMONTAGE

LWL-Spleißboxen für die Wandmontage werden zum Abschluss der optischen Kabel benutzt.

BESCHREIBUNG:

- Typen:
 - a) doppel – Größe 350×300 mm; ausgestattet mit Doppelflügeltür und Schloss
 - b) einfach – Größe 300×180 mm oder 220×180 mm
- Modulare Paneele mit Öffnungen für Kupplungen – siehe Tabelle auf Seite 132 (separat zu bestellen)
- In Doppel-FO-Spleißbox bis zu 24 Positionen für ST oder SC oder FC oder 12 DSC oder FCD Adapter
- In Einfach-FO-Spleißbox bis zu 8 Positionen für ST oder SC oder FC oder 4 DSC oder FCD Adapter
- Nicht benutzte Öffnungen können mit Blindmodulen abgedeckt werden
- Kabeleinführung durch PG-Kupplungen (PG 9 für ORN-01 und PG 11 für ORN-02)
- Montageset für Spleißkassette (ORO-K2000) im Lieferumfang enthalten
- Farbe: pulverbeschichtet RAL (Standard RAL 7035)

| Code | Typ | Größen B×H in mm |
|--------------|---------|------------------|
| ORN-01-30/18 | Einfach | 300×180 |
| ORN-01-22/18 | Einfach | 220×180 |
| ORN-02-35/30 | Doppel | 350×300 |

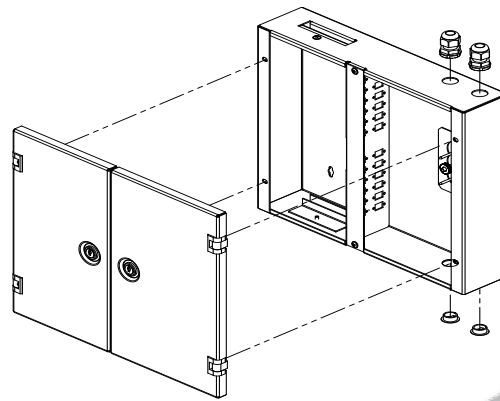


ORN-02-35/30

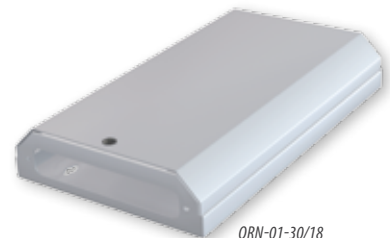


ORN-02-35/30 ausgestattet mit ORN-24SC

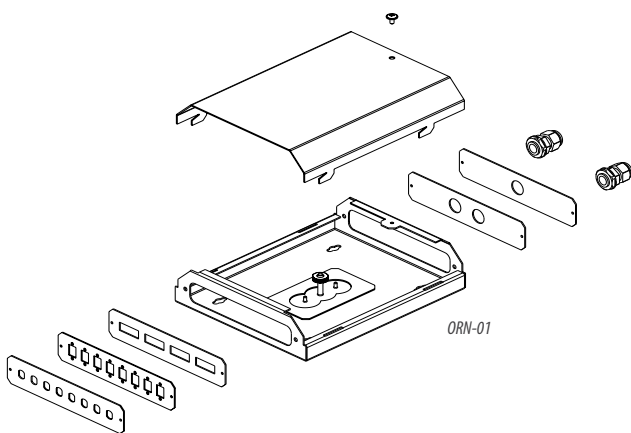
| PANELE FÜR LWL-SPLEIßBOXEN FÜR DIE WANDMONTAGE | |
|--|--------------|
| ORN-01-30/18 und ORN-01-22/18 | ORN-02-35/30 |
| ORN-M-8ST | ORN-24ST |
| ORN-M-8SC | ORN-24SC |
| ORN-M-4DSC | ORN-12DSC |
| ORN-M-1PG | ORN-24FC |
| ORN-M-2PG | ORN-12FCD |
| ORN-M-8FC | |
| ORN-M-4FCD | |



ORN-01-22/18

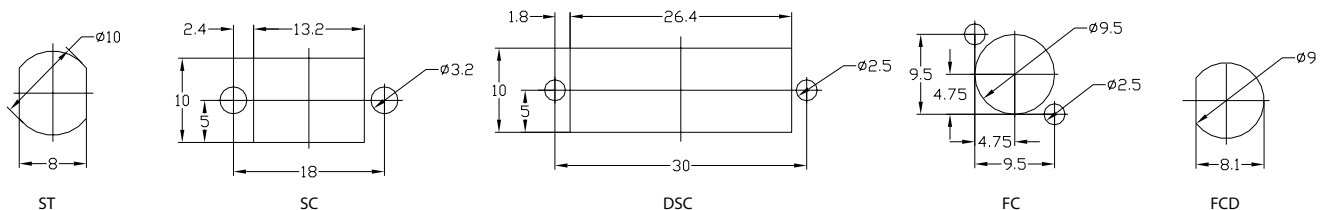


ORN-01-30/18



ORN-01

TYPEN DER ÖFFNUNGEN FÜR LWL-STECKVERBINDER:



* Dieser Typ der Öffnung wird auch für DUAL-LC benutzt (Adapter erforderlich).

Hinweis: Abmessungen vor Pulverbeschichtung

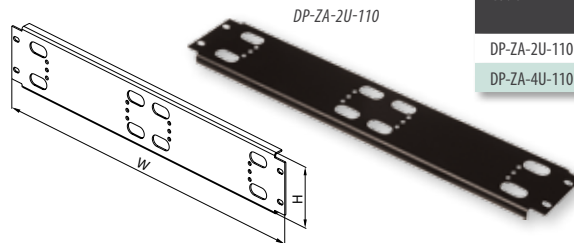
7.3 19" PATCH PANELS

19" PANELEE FÜR 110 VERBINDUNGSMODULE

Zur Installation von 110 Verbindungsmodulen in 19"-Schränken verwendet.

BESCHREIBUNG:

- Hergestellt in Größen 2 HE und 4 HE
- Farbe: pulverbeschichtet RAL (Standard RAL 9005)
- Möglichkeit der Montage von bis zu 100 Paaren für Höhe 2 HE einschl. Kabelmanagement



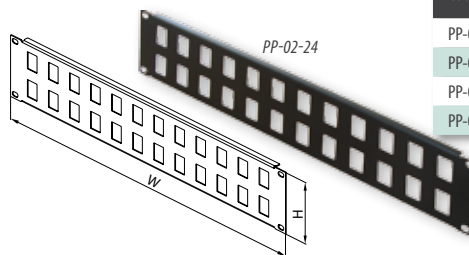
| Code | H in HE | Für | |
|--------------|---------|------------|----------------|
| | | 110 Module | Kabelmg.-Panel |
| DP-ZA-2U-110 | 2 | 1 Stück | 1 Stück |
| DP-ZA-4U-110 | 4 | 2 Stück | 2 Stück |

19" PATCH PANELS FÜR KEYSTONE-MODULE

Zur Installation von Keystone-Modulen im Schrank verwendet.

BESCHREIBUNG:

- Höhe: 1, 2 und 3 HE
- Möglichkeit der Montage von bis zu 16 Keystone-Modulen für Höhe 1 HE, Größe der Öffnung 16,7×24,3 mm
- Farbe: pulverbeschichtet RAL (Standard RAL 9005)
- Für jedes Modul DP-KEY-Adapter erforderlich



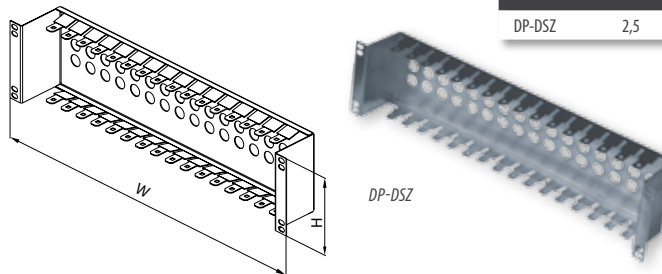
| Code | H in HE | Breite | Anzahl der Positionen |
|----------|---------|--------|-----------------------|
| PP-01-16 | 1 | 19" | 16 |
| PP-02-24 | 2 | 19" | 24 |
| PP-02-32 | 2 | 19" | 32 |
| PP-03-48 | 3 | 19" | 48 |

19" PATCH PANELS FÜR LSA-PLUS-MODULE

Zur Installation von LSA-PLUS-Modulen verwendet (Spannweite 96 mm).

BESCHREIBUNG:

- 16 Positionen für Installation von 10 Paaren LSA-PLUS-Modulen
- Endbearbeitung: verzinkt



| Code | H in HE | Breite | Anzahl der Positionen |
|--------|---------|--------|-----------------------|
| DP-DSZ | 2,5 | 19" | 16 |

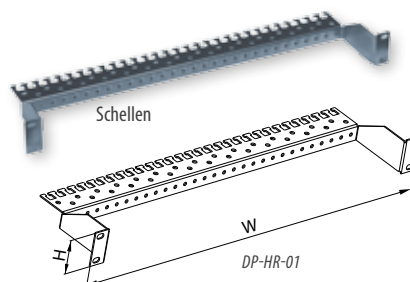
7.4 ERDUNGSSCHIENEN

KABELKLEMMENKONSOLE/ERDUNGSSCHIENE FÜR PATCH PANEL

Zur Erdung installierter Geräte benutzt.

BESCHREIBUNG:

- Höhe: 1 HE und 2 HE
- Zur Befestigung von Kabeln mit Klettbandern oder PVC
- Als Erdungsschiene verwendbar
- Endbearbeitung: verzinkt

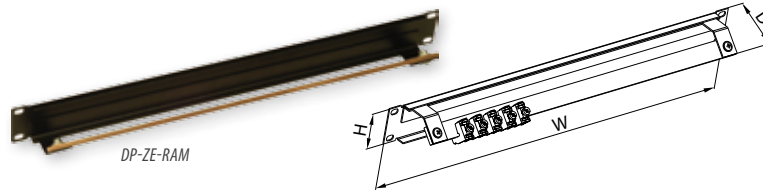


| Code | H in HE | Breite |
|----------|---------|--------|
| DP-HR-01 | 1 | 19" |
| DP-HR-02 | 2 | 19" |

19"-PANEEL MIT ERDUNGSSCHIENE

BESCHREIBUNG:

- Höhe: 1 HE
- Kupfer-Erdungsschiene mit fünf Erdungsklemmen (DP-ZE-CL) im Lieferumfang enthalten
- Farbe: pulverbeschichtet RAL (Standard RAL 9005)
- Code: DP-ZE-RAM



ERDUNGSSCHIENE

BESCHREIBUNG:

- Für Schrankgrößen 15-48 HE
- Aus Kupferstange 25x5 mm hergestellt
- Montageset für die Installation im Schrank im Lieferumfang enthalten
- 5 Stück Erdungsklemmen (DP-ZE-CL) im Lieferumfang enthalten

| Code | H in HE | Länge in mm |
|-----------|---------|-------------|
| DP-UL-15U | 15 | 667 |
| DP-UL-18U | 18 | 800 |
| DP-UL-21U | 21 | 933 |
| DP-UL-24U | 24 | 1067 |
| DP-UL-27U | 27 | 1200 |
| DP-UL-33U | 33 | 1467 |
| DP-UL-36U | 36 | 1600 |
| DP-UL-42U | 42 | 1867 |
| DP-UL-45U | 45 | 2000 |
| DP-UL-48U | 48 | 2134 |



DP-ZE-CL

DP-UL



:: Erdungsschienen / Modulare Sockel für frei stehende Schränke

7.5 MODULARE SOCKEL

Sockel sind ästhetische Elemente zur Stabilisierung der Schränke und können an Stelle von Füßen oder Rollen verwendet werden. Wird ein Sockel mit Filter benutzt, so wird über den Sockel eine ausreichende Menge gefilterter Luft bereitgestellt. Die Sockel sind auch für die Kabelführung verwendbar.

BESCHREIBUNG:

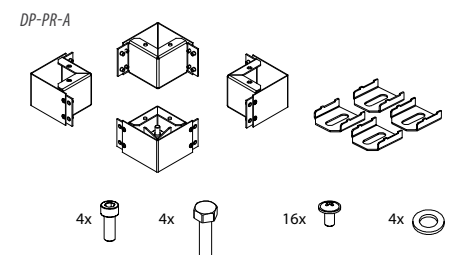
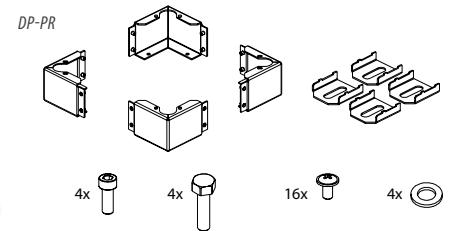
- Mit PREMIUM-, OPTIMAL- und iSEVEN-Schrankserien benutzt (RDF, RHF, RSF, RSB, ROF, ROP, ROR, RMF, RI7 und RM7)
- Höhe des Sockels 100 mm und 200 mm
- Farbe: pulverbeschichtet RAL (Standard RAL 7035 oder 9005)
- Lieferung in zerlegtem Zustand; Montagezubehör und -anweisungen im Lieferumfang enthalten
- Sockel bestehen aus:
 - Ecken-Set
 - Seitenteile-Set

SATZ VON SOCKELECKEN

- Für alle frei stehenden Schranktypen.
- Drei Typen von Sockelecken:
 - DP-PR: feste Höhe 100 oder 200 mm; für Gesamttraglast (IT-Geräte + Schrank) bis 800 kg (auch für 1200 mm tiefe Schränke, bei denen sich die Traglast auf bis zu 1000 kg erhöht)
 - DP-PR-100-HL: feste Höhe 100 mm für eine Gesamttraglast (IT-Geräte + Schrank) von 800 kg und mehr
 - DP-PR-A: feste Höhe 100 oder 200 mm; mit Stellfüßen; für Gesamttraglast (IT-Gerät + Schrank) bis 500 kg



DP-PR-100-HL

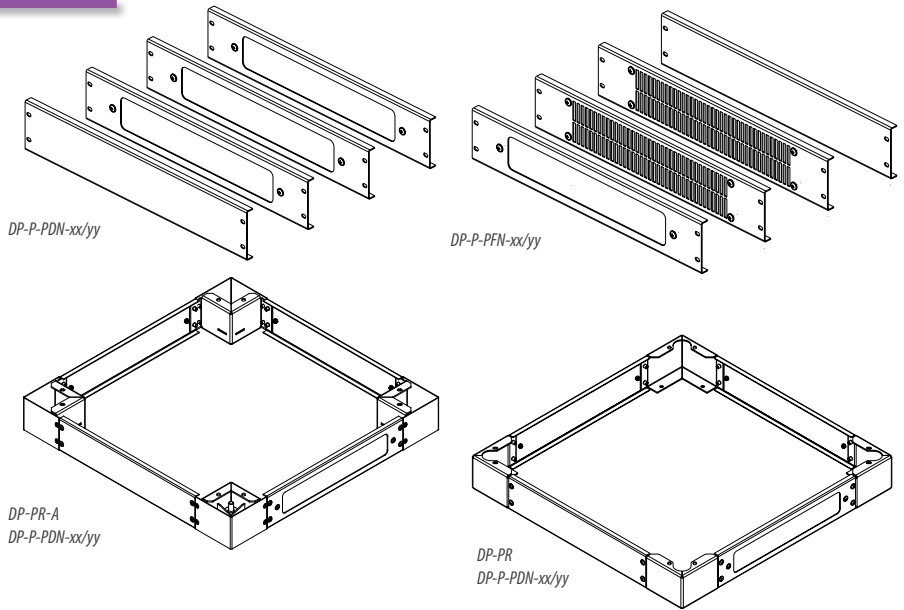


| Code | Traglast in kg * |
|--------------|------------------|
| DP-PR | 800 |
| DP-PR-A | 500 |
| DP-PR-100-HL | 1700 |

* Traglast für Satz (4 Stück) von Ecken einschl. Schrankgewicht

SEITENTEILE-SET

- Bestehend aus:
 - 2 Seitenteilen
 - 1 Frontelement
 - 1 hinteren Element mit Kabeleinführungsöffnung (Größe 300x50 mm)
 - Kabeleinführungsöffnung mit abnehmbarer Blindplatte verschlossen
- Zwei Typen von Seitenteilen:
 - a) mit Kabeleinführungsöffnungen (in DP-P-PDN-xx/yy)
 - b) mit Perforation und austauschbaren Filtern (in DP-P-PFN-xx/yy)



BESTELLMATRIX

SOCKELECKEN

| | 1 | 2 |
|----|------|-----------|
| DP | - PR | - 100 - A |

Nach der Traglast des Schrankes wählen Sie DP-PR-100-HL, d.h. spezielle Ecken mit fester Höhe nur 100 mm.

| | | |
|---|-------|----------------------------|
| 1 | - 100 | Sockelhöhe 100 mm (fest) |
| | - 200 | Sockelhöhe 200 mm (fest) |
| 2 | - A | Sockelecken mit Stellfüßen |
| | - HL | Sockelecken – Traglast* |

* nur für Höhe 100 mm

Bestellcode für austauschbare Filter DP-P-PFN-FI-600 – 600 mm lang, DP-P-PFN-FI-800 – 800 mm lang

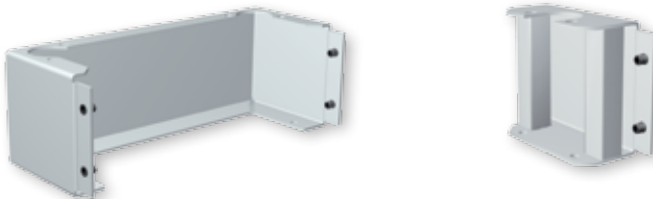
SEITENWÄNDE

| | 1 | 2 | 3 | 4 |
|----|-----|-------|-----------|-------|
| DP | - P | - PDN | - 60 / 60 | - 100 |

| | | |
|---|-------|--|
| 1 | PDN | Sockel ohne Filter |
| | PFN | Sockel mit Filter |
| 2 | | Schrankbreite in mm – d.h. 600, 800 |
| 3 | | Schranktiefe in mm – d.h. 600, 800, 1000 |
| 4 | - 100 | Sockelhöhe 100 mm |
| | - 200 | Sockelhöhe 200 mm |

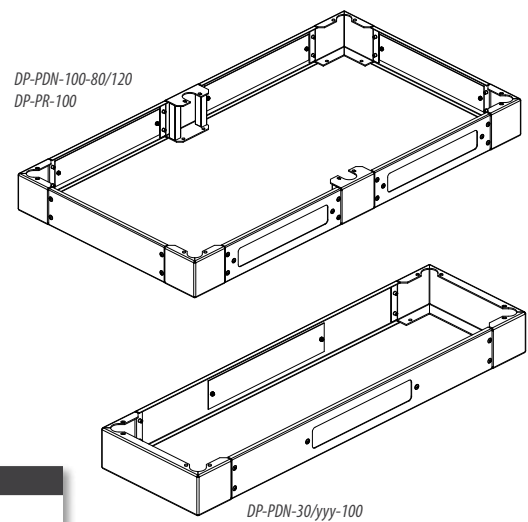
SOCKEL FÜR 1200 MM TIEFE SCHRÄNKE UND FÜR PLATZOPTIMIERUNGSSEGMENTE

Set Sockelteile für Schrankgröße xx/yyy (Höhe 100 mm):



| Code | Beschreibung |
|---------------------|--|
| DP-PDN-100-60/120 * | Set Sockelteile für 60/120 (Höhe 100 mm) |
| DP-PDN-100-80/120 * | Set Sockelteile für 80/120 (Höhe 100 mm) |

* mit DP-PR -100 (Höhe 100 mm)



| Code | Beschreibung |
|-------------------|--|
| DP-PDN-30/60-100 | Sockel für Platzoptimierungssegment 30/60, Höhe 100 mm |
| DP-PDN-30/80-100 | Sockel für Platzoptimierungssegment 30/80, Höhe 100 mm |
| DP-PDN-30/100-100 | Sockel für Platzoptimierungssegment, 30/100, Höhe 100 mm |
| DP-PDN-30/120-100 | Sockel für Platzoptimierungssegment, 30/120, Höhe 100 mm |

7.6 ROLLEN UND FÜßE



DP-KO-01



DP-KO-02



DP-KO-H2



DP-KO-H1



DP-KO-TC



DP-NO-01

ROLLEN, FÜßE

| Code | Beschreibung | Set beinhaltet | Traglast pro Rolle in kg * |
|----------|--|----------------|----------------------------|
| DP-KO-01 | Rolle für frei stehenden Schrank | 1 Stück | 50 kg |
| DP-KO-02 | Feststellbare Rolle für frei stehenden Schrank | 1 Stück | 50 kg |
| DP-KO-H1 | Schwerlastrolle für frei stehenden Schrank | 1 Stück | 100 kg |
| DP-KO-H2 | Feststellbare Schwerlastrolle für frei stehenden Schrank | 1 Stück | 100 kg |
| DP-NO-01 | Justierfuß für frei stehenden Schrank | 1 Stück | - |
| DP-KO-TC | Transportrollen für frei stehende Schränke | 4 Stück | 30 kg |

* Rollentraglast = (Schrankgewicht + Gerätegewicht) / 3

iSeven-Schrankserie ist nur mit DP-KO-TC und DP-NO-01 kompatibel.

7.7 MONTAGE- UND VERBINDUNGSSETS

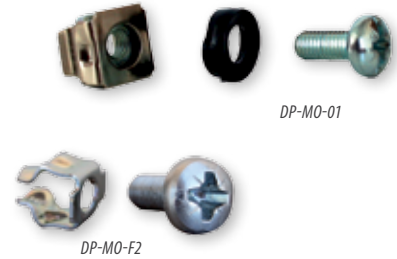
MONTAGESET

Zur Befestigung der Geräte zu Vertikalprofilen

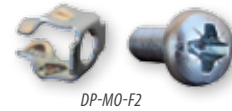
| Code | Beschreibung | Größe | Set enthält |
|-------------------------|-----------------------------------|-------|--|
| DP-MO-01 ¹ | Montageset | M5 | 1× Schraube, 1× Käfigmutter, 1× Scheibe |
| DP-MO-F2 ^{1,2} | Montagesatz – Schnellinstallation | M6 | 1× Schraube, 1× Mutter |
| DP-MO-100 | Montagesatz – Multipack | M5 | 100× Montagesatz (1× Schraube, 1× Käfigmutter, 1× Scheibe) |

¹ Bitte als Stückzahl jeweils nur Vielfache von 4 bestellen (eine Verpackungseinheit = 4 oben beschriebene Sätze)

² Passend zum Ausschnitt 9,5×9,5 mm



DP-MO-01



DP-MO-F2

VERBINDUNGSSETS

Zur Verbindung frei stehender Schränke mit derselben Höhe und Tiefe in einer Reihe. Der DP-DR-UNI-Verbindungsset wird zur Verbindung von ROF-Schrankserien benutzt.

- **DP-DR-UNI-Q:** QUICK-Verbindungsset wird zur Verbindung aller frei stehenden Schrankserien, ausgenommen iSEVEN-Serien zur Ein-Mann-Montage ohne Werkzeug, benutzt
- **DP-DR-UNI:** für alle frei stehenden Schrankserien, außer iSEVEN, Seitenteile müssen nicht entfernt werden
- **DP-DR-7:** für iSEVEN-Schrankserien, Seitenteile müssen entfernt werden



DP-DR-UNI



DP-DR-UNI-Q



DP-DR-7

| Code | Beschreibung | Set enthält |
|-------------|--|--|
| DP-DR-UNI-Q | QUICK-Verbindungsset für alle frei stehenden Schrankserien, außer RI7 und RM7, Montage ohne Werkzeug | 3 QC-Halterungen, 3 Flügelschrauben M5×16, 6 Schrauben M5×16, 3 Muttern M5 |
| DP-DR-UNI | Verbindungsset für alle frei stehenden Schrankserien, außer RI7 und RM7 | 6 Flügelmutter M5, 6 Schrauben M5×20, 12 Unterlegscheiben |
| DP-DR-7 | Verbindungsset für Schrankserien RI7 und RM7 | 6 Sechskantmuttern, 12 Schrauben M5×10, 12 Unterlegscheiben M5 DIN125 |

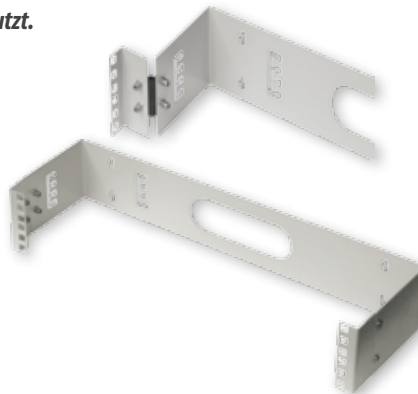
7.8 SONSTIGES

19"-WANDHALTERUNGEN

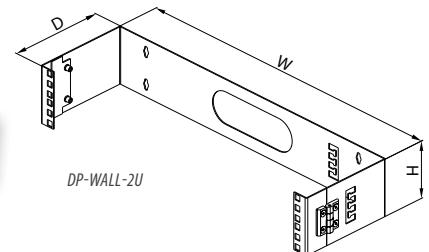
Zur Installation von 19"-Geräten an der Wand benutzt.

BESCHREIBUNG:

- Höhe: 2 und 4 HE
- Montageöffnungen auf der Rückseite zur Wandbefestigung
- Halterung mit Scharnieren, durch die installierte Geräte von der Wand weggeschwenkt werden können
- Kabeleinführungsöffnungen auf der Seite
- Farbe: pulverbeschichtet RAL (Standard RAL 7035)



| 19"-WANDHALTERUNGEN | | | |
|---------------------|---------|-----|-------------|
| Code | H in HE | B | Tiefe in mm |
| DP-WALL-2U | 2 | 19" | 150 |
| DP-WALL-4U | 4 | 19" | 150 |



BELEUCHTUNGSEINHEITEN

Zur Beleuchtung des Schrankinnenraums.

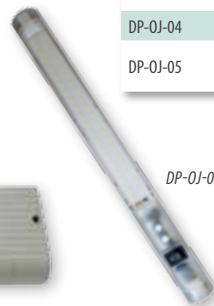
BESCHREIBUNG:

- DP-OJ-01 und DP-OJ-05 für 19"-Einbau
- DP-OJ-04 und DP-OJ-05 können auf jedem Metallteil am/im Schrank mit Magneten angebracht werden (Montage mit 0 HE)
- Automatische Funktion durch Bewegungsmelder (nur DP-OJ-05)

| Code | Beschreibung |
|----------|---|
| DP-OJ-01 | Beleuchtungseinheit – Teleskopausführung, 19"-Einbau, Leuchtstoffröhre 230 V/50 Hz mit Schalter |
| DP-OJ-04 | Beleuchtungseinheit, 5 W, LED-Technologie, einfache Anbringung mit Magneten |
| DP-OJ-05 | Beleuchtungseinheit, 11 W, Bewegungsmelder, einfache Anbringung mit Magneten oder 19"-Einbau |



DP-OJ-05



DP-OJ-04



DP-OJ-01

KABELSCHUTZ FÜR PANEELÖFFNUNGEN

Kantenschutzstreifen und Bürstenleisten schützen die Kabel an den Kabeleinführungsöffnungen und können das Eindringen von Staub in den Schrank deutlich vermindern. In allen Fällen werden sie an den Kabelöffnungen montiert.

BESCHREIBUNG:

- Montage in den Kabeleinführungsöffnungen (300×100 mm oder 300×50 mm)
- Montageöffnungen auf der Rückseite zur Wandbefestigung



DP-KP-KAR

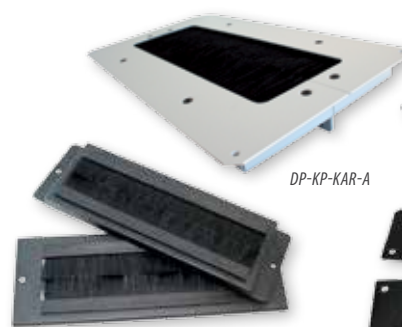


DP-KP-RB4

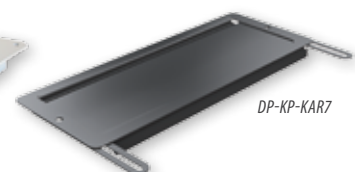
| Code | Beschreibung |
|--------------|--|
| DP-KP-LEM | Gummikantenschutz für Kabeleinführungen (Länge 790 mm) für frei stehende Schränke |
| DP-KP-HCE2 | Hermetische Staubschutzplatte für Schränke mit IP54, vorbereitet für 24×12,6 mm und 10×10,5 mm Kabeleinführungen |
| DP-KP-KAR | Staubschutzplatte mit Bürste – für frei stehende Schränke |
| DP-KP-KAR3 | Staubschutzplatte mit Bürste – für Wandschränke |
| DP-KP-KAR4 | Staubschutzplatte mit Doppelbürste – für frei stehende Schränke |
| DP-KP-KAR4-D | Geteilte Staubschutzplatte mit Doppelbürste – für frei stehende Schränke |
| DP-KP-KAR5 | Staubschutzplatte mit Bürste – für frei stehende PREMIUM-Schränke, Öffnungsgröße 300×50 mm |
| DP-KP-KAR-A | Staubschutzplatte mit Doppelbürste – für Doppelboden-Installation (Öffnungsgröße 410×215 mm) |
| DP-KP-KAR6 | Staubschutzbürste für Kabelöffnung 500×115 mm (für RI7/RM7), zwei Stück Bürsten und zwei Stück Gummikantenschutz für Kabeleinführungen |
| DP-KP-KAR7 | Staubschutzplatte mit verschiebbarer Segmentabdeckung aus PUR-Material |
| DP-KP-RB4 | Runde Kabeleinführung mit Bürste, 4_Zoll (100 mm) |



DP-KP-HCE2



DP-KP-KAR-A



DP-KP-KAR7



DP-KP-KAR4



DP-KP-KAR4-D

8. outTEG

8. outTEG

139

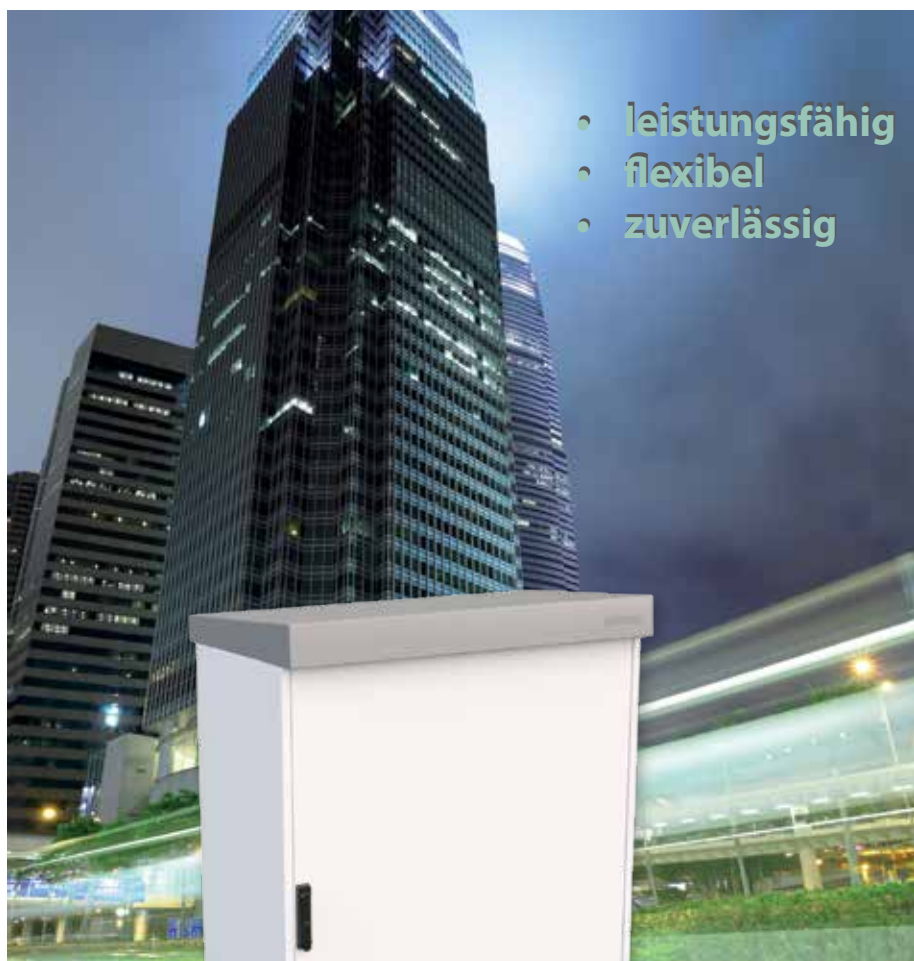
8.1. outTEG-Outdoor-Schränke

140

OUTTEG

PERFEKTER SCHUTZ FÜR ALLE WITTERUNGSBEDINGUNGEN

Outdoor-Schränke



- leistungsfähig
- flexibel
- zuverlässig

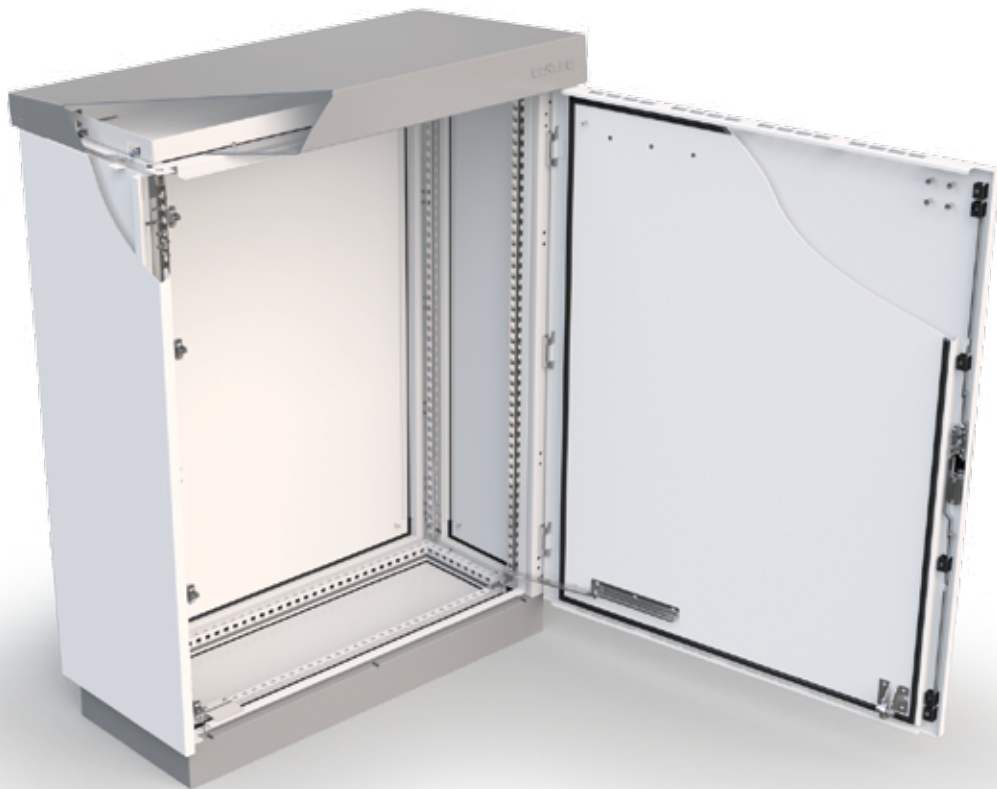
Für ausführlichere Informationen über outTEG-Outdoor-Schränke siehe unseren speziellen „outTEG Produktkatalog“.

8. outTEG-OUTDOOR-SCHRÄNKE

Machen Sie keine Kompromisse, Sie können Vorteile der spezialisierten outTEG-Serie ausnutzen. Mit dem kompakten Aufbau, klaren Linien und einem durchdachten Klimaregelungssystem erfüllt outTEG die Anforderungen von Kunden an Schränke in sehr heißen Umgebungen und in Regionen mit sehr niedrigen Temperaturen. Die Schrankperforationen 25 mm zusammen mit Innenzubehör ermöglichen eine hohe Variabilität der Schränke.

HAUPTVORTEILE:

- Einfache, praktische und funktionale Konstruktion
- Der beste Korrosionsschutz
- Geschweißter Edelstahl-Gehäuserahmen
- Alle abnehmbaren Teile aus Aluminium (Türen, Rückwände/Seitenwände, Dach)
- Polyester-Pulverbeschichtung mit UV-Schutz
- Nicht poröse PUR-Dichtung – geeignet für extreme Temperaturbereiche
- IP55 staub- und wasserdicht
- Mechanischer Schutz IK10 - Sicherheit gegen schwere Schäden
- Einbruchschutz
- Kompakte Ausführung = kein Ansatzpunkt für Hebelwerkzeuge
- Für Krantransport geeignet
- Seismische Einstufung nach (Bellcore)



outTEG-Schränke können in verschiedenen Schritten konfiguriert werden:

- **Einwandige Schränke outTEG I** mit einfacher Ausführung, die IT- und elektrische Geräte gegen alle Witterungsbedingungen und Korrosion sicher schützt.
- Für komplexere Schranklösungen empfehlen wir **outTEG II, doppelwandige Schränke** mit natürlicher Belüftung zwischen dem dichten Innenraum und dem belüfteten Außenrahmen. Diese Schränke zusammen mit unseren Klimaregelungseinheiten helfen, besseren thermischen Komfort für installierte Komponenten zu erreichen, und sind für den Einsatz in Regionen mit extrem niedrigen oder hohen Temperaturen geeignet.
- **Wir bieten modulare Lösungen für jeden Typ der Installation nach Ihren individuellen Anforderungen an.**

outTEG II Double Natural



Natürliche Belüftungslösung

- Doppelwandiger Outdoor-Schrank
- Natürliche Luftströmung an Vordertür, Rückwänden/Seitenwänden und Dach
- IP55

outTEG II Double Fan



Lüfterlösung

- Doppelwandiger Outdoor-Schrank
- Natürliche Luftströmung an Vordertür, Rückwänden/Seitenwänden und Dach
- Zwangsbelüftung: EC-Filterlüfter mit Luftstrom 180 – 540 m³/h
- IP55

outTEG II Double Active



Lösung mit Kühleinheiten oder Luft/Luft-Wärmetauscher

- Doppelwandiger Outdoor-Schrank
- Natürliche Luftströmung an Vordertür, Rückwänden/Seitenwänden und Dach
- Aktive Klimaregelung – Luft/Luft-Wärmetauscher bis 160 W/K, Kühleinheiten bis 2000 W
- IP54 (IP55 als Option)

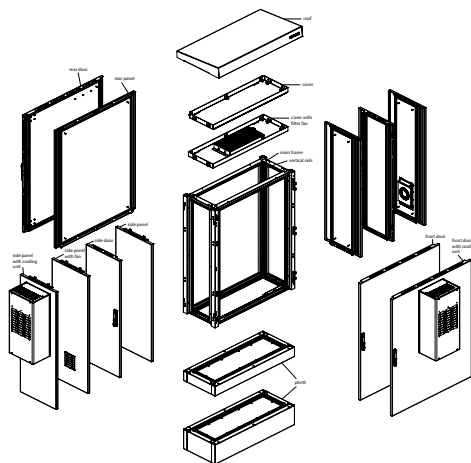
outTEG I Single



outTEG I Single

- Einwandiger Outdoor-Schrank
- IP55
- Basisschutz der installierten Geräte bei allen Witterungsbedingungen

Individuelle Lösung für outTEG



- Individuelle Lösung nach Ihren Anforderungen
- Lösung für einwandigen Schrank outTEG I Single und doppelwandigen Schrank outTEG II Double

Umfangreiches Zubehörprogramm

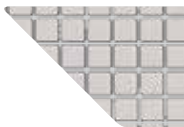
- Thermoelektrischer Kühler
- Montageplatten
- ETSI, 19", 21" vertikale Schienen
- Horizontale Schienen
- Widerstandsheizungen
- Thermostat für Kühlung und Heizung
- Hygrostat
- Druckausgleicher
- Schrank Überwachungssystem RAMOS
- 19"-Zubehör
- PDUs (Power Distribution Units)...

INDEX

| Code | Seite |
|--------------|-------------------------|
| AC-COND | 103, 104 |
| AC-DX-PUHZ | |
| ACP-IW | 80 |
| ACP-OW | 81 |
| AC-SM-XC/B4 | 9, 104, 105 |
| AC-SO-XC/B4 | 104, 105 |
| AC-TCW | |
| AC-TDX | |
| AC-TM2 | 108 |
| AC-TM-CW | 107, 108 |
| AC-WM | 106, 107, 108 |
| AC-WM-CW | 107, 108 |
| CA-DS | 111 |
| CA-DS-ADH | 111 |
| CA-RS | 111 |
| CO-BI | 41 |
| CO-BU | 41 |
| CO-TI | 40 |
| CO-TU | 40 |
| CPW | 94, 95, 96 |
| DP-01-VENT | 112 |
| DP-AFD-ROF | 112 |
| DP-AFD-RSF | 112 |
| DP-AFD-VF | 112 |
| DP-BP | 112 |
| DP-DD-03 | 130 |
| DP-DR | 28, 36, 42, 45, 50, 137 |
| DP-DSZ | 83, 134 |
| DP-DU | 130 |
| DP-ES-VP | 72 |
| DP-HPR | 112 |
| DP-HR | 134 |
| DP-KO | 137 |
| DP-KP-HCE2 | 41, 138 |
| DP-KP-KAR | 41, 138 |
| DP-KP-KAR3 | 138 |
| DP-KP-KAR4 | 41, 138 |
| DP-KP-KAR4-D | 41, 138 |
| DP-KP-KAR5 | 41, 138 |
| DP-KP-KAR6 | 138 |
| DP-KP-KAR7 | 41, 138 |
| DP-KP-KAR-A | 138 |
| DP-KP-LEM | 41, 59, 63, 95, 138 |
| DP-KP-RB4 | 29, 33, 37, 41, 138 |
| DP-MO-01 | 130, 137 |
| DP-MO-100 | 137 |
| DP-MO-F2 | 137 |
| DP-MP-S1U | 83 |
| DP-MS-VP | 72 |
| DP-OJ | 138 |
| DP-PDN | 136 |
| DP-PO | 129 |
| DP-PO-PD | 129 |
| DP-PO-PO | 129 |
| DP-PO-xxxV | 129 |

| Code | Seite |
|-------------------|----------|
| DP-P-PDN | 136 |
| DP-P-PFN | 136 |
| DP-P-PFN-FI | 136 |
| DP-PP-S1U | 83 |
| DP-PR | 135 |
| DP-PR-100-HL | 135, 136 |
| DP-PR-A | 135, 136 |
| DP-PRF-ROF-60/60 | 17 |
| DP-PR-HL | 136 |
| DP-PT | 129 |
| DP-PT-S200 | 83 |
| DP-PV | 130, 131 |
| DP-PZ | 129 |
| DP-PZ-xxxV | 129 |
| DP-RHF-CW | 112 |
| DP-ROF-CW | 112 |
| DP-RP-02-UK | 124 |
| DP-RP-03-SCHU | 124 |
| DP-RP-03-UTE | 124 |
| DP-RP-06-SCHUSP | 124 |
| DP-RP-06-SCHUSP-F | 124 |
| DP-RP-06-UKS | 124 |
| DP-RP-06-UTESP | 124 |
| DP-RP-06-UTESP-F | 124 |
| DP-RP-07-UK | 124 |
| DP-RP-08-SCHUS | 124 |
| DP-RP-08-UTES | 124 |
| DP-RP-09-IECC19 | 124 |
| DP-RP-09-SCHU | 124 |
| DP-RP-09-UTE | 124 |
| DP-RP-12-IECC13 | 124 |
| DP-RP-20-IECC13 | 124 |
| DP-RP-20-IECC19 | 124 |
| DP-RP-20-SCHUV | 124 |
| DP-RP-20-UTEV | 124 |
| DP-RP-VM | 126 |
| DP-RSF-CW | 112 |
| DP-RS-RJ-14 | 72 |
| DP-RS-VP | 72 |
| DP-S01-VENT | 83 |
| DP-UL | 135 |
| DP-VE-01 | 110 |
| DP-VEC | 109 |
| DP-VEN | 109 |
| DP-VER | 109 |
| DP-VE-ROV2 | 110 |
| DP-VE-ROV4 | 110 |
| DP-VER-xxF | 109 |
| DP-VP-Kxx | 98 |
| DP-VP-PS01 | 83 |
| DP-VP-Px | 97 |
| DP-VP-VR | 98 |
| DP-VV | 99 |
| DP-WALL | 138 |
| DP-ZA-S1U | 83 |

| Code | Seite |
|----------------|--------------------|
| DP-ZA-xF | 112 |
| DP-ZA-xU | 112 |
| DP-ZE-CL | 135 |
| DP-ZM-E1 | 121 |
| EXCM* | 73 |
| EXFO* | 73 |
| EXHD | 73 |
| EXP2 | 73 |
| HDWM-FDF | 87 |
| HDWM-FSS | 88 |
| HDWM-HM-1F | 85, 86 |
| HDWM-VCT | 87, 88, 95 |
| HDWM-VCT-B | 88, 95 |
| HDWM-VCT-S | 88, 95 |
| HDWM-VMF | 86, 87 |
| HDWM-VMF-ACT | 85, 88 |
| HDWM-VMF-B15 | 88 |
| HDWM-VMF-B25 | 88 |
| HDWM-VMF-BLANK | 88 |
| HDWM-VMR | 85, 86, 87 |
| HDWM-VMR-19 | 88 |
| HDWM-VMR-ACT | 88 |
| HVMF-48 | 98 |
| HVMP-42 | 98 |
| HVMS-B | 99 |
| HVMS-H | 99 |
| HVMS-H-M | 99 |
| HVMS-CH | 99 |
| IP-BA | 125 |
| IP-C | 127 |
| IP-DEA | 126 |
| IP-DEI | 125 |
| IP-DMA | 126, 127 |
| IP-DMI | 125, 127 |
| K-LKD | 122 |
| K-SA | 122 |
| LES-RACK-M | 9, 123 |
| LES-RACK-S | 123 |
| OPW | 89, 90, 91, 92, 93 |
| ORMS-01 | 83 |
| ORN | 133 |
| ORN-M-xPG | 133 |
| ORN-xxDSC | 133 |
| ORN-xxFC | 133 |
| ORN-xxFCD | 133 |
| ORN-xxSC | 133 |
| ORN-xxST | 133 |
| ORN-xx-yy/zz | 132, 133 |
| ORO-K2000 | 132 |
| ORO-PGxx | 132 |
| ORO-xx | 132 |
| ORO-ZPGxx | 132 |
| ORPM-01 | 132 |
| ORS-04DSC | 83 |
| ORS-04FCD | 83 |



| Code | Seite |
|---------------------|------------------------|
| ORS-08FC | 83 |
| ORS-08SC | 83 |
| ORS-08ST | 83 |
| ORVE-01-250 | 131 |
| ORVM-01 | 131 |
| OR-xxDSC | 132 |
| OR-xxFC | 132 |
| OR-xxFCD | 132 |
| OR-xxSC | 132 |
| OR-xxST | 132 |
| PP-01-16 | 134 |
| PP-02-24 | 134 |
| PP-02-32 | 134 |
| PP-03-48 | 134 |
| RAMOS Mini | 9, 120, 121 |
| RAMOS Optima | 117 |
| RAMOS Ultra | 115, 116, 117 |
| RAMOS Ultra-EX-D8-8 | 116, 117 |
| RAMOS Ultra-EX-I8 | 116, 117 |
| RAMOS Ultra-EX-016 | 116, 117 |
| RDF | 27, 32, 33, 34, 35, 40 |
| REH | 82, 83 |
| RHF | 27, 28, 29, 30, 31, 40 |
| RI7 | 58, 59, 60, 61, 62 |
| RM7 | 58, 63, 64, 65, 66, 67 |
| RMF | 44, 50, 51, 52, 53, 54 |
| RMS-ACS | 121 |
| RMS-AS-01 | 120 |
| RMS-CON | 120 |
| RMS-DE | 120 |
| RMS-I-AF | 117, 119 |
| RMS-I-AS | 117, 119 |
| RMS-I-CON | 117, 118, 119 |
| RMS-I-DE | 117, 118, 119 |
| RMS-I-DRC | 117, 118, 119 |
| RMS-I-MK | 117, 118, 119 |
| RMS-I-PWR-NO | 117, 118, 119 |
| RMS-I-ST | 117, 119 |
| RMS-I-STH | 117, 119 |
| RMS-I-VC | 117, 119 |
| RMS-MK | 120, 121 |
| RMS-PW | 120, 121 |
| RMS-PWR-01 | 120 |
| RMS-SH-02 | 120 |
| RMS-ST | 120 |
| RMS-STH-02 | 120 |
| RMS-U-DST | 117, 118 |
| RSM-U-GSM | 117, 118 |
| ROD | 78 |
| ROF | 44, 45, 46, 47, 48, 49 |
| ROF-CS | 57 |
| ROF-ES | 71, 72 |
| ROF-MS | 71, 72 |
| ROF-RS | 71, 72 |
| RON | 78 |

| Code | Seite |
|------------|------------------------|
| ROP | 56 |
| ROR | 55 |
| RS | 70 |
| RSB | 42, 43 |
| RSB-0 | 43 |
| RSF | 27, 36, 37, 38, 39, 40 |
| RSG2 | 69 |
| RSG4 | 68 |
| RS-P | 70 |
| RSSD-BRACE | 70 |
| RSSD-RAIL | 70 |
| RSSD-VP | 70 |
| RUD | 75 |
| RUN | 76 |
| VO-P | 97 |
| VO-W | 98 |

Conteg, spol. s r.o.

Zentrale Tschechische Republik:

Na Vítězné pláni 1719/4
140 00 Prag 4

Tel.: +420 261 219 182

Fax: +420 261 219 192

Fertigungswerk Tschechische Republik:

K Silu 2179

393 01 Pelhřimov

Tel.: +420 565 300 300

Fax: +420 565 533 955

conteg@conteg.com

www.myconteg.de

Lokale Zweigstellen/Niederlassungen

Österreich: +43 170 659 0115

Benelux: +32 477 957 126

Ost-/Nordeuropa: +49 172 8484 346

Frankreich, Italien, Maghreb: +33 686 074 386

Deutschland/Schweiz: +420 724 723 184

Indien: +91 991 6950 773

Naher Osten: +971 4445 2838

Russland, GUS: +7 495 967 3840

Ihr Händler:



**EUROPÄISCHE UNION
EUROPÄISCHER FONDS FÜR REGIONALE ENTWICKLUNG
INVESTITIONEN IN IHRE ZUKUNFT.**

Dieser Katalog wurde sorgfältig verfasst, hergestellt und geprüft; CONTEG, spol. s r.o. erhebt jedoch keinen Anspruch auf Vollständigkeit oder Richtigkeit dieser Publikation. Angesichts der kontinuierlichen Weiterentwicklung und des technischen Fortschritts behält sich der Herausgeber außerdem ausdrücklich vor, einzelne Angaben und die technischen Daten der in diesem Katalog aufgeführten Produkte zu ändern. Anspruch auf Schadenersatz.

TO COMPLETE YOUR NETWORK