

# CONTEG DATENBLATT

*FREI STEHENDE SCHRÄNKE*

## PLATZOPTIMIERUNGSSEGMENTE

### **CONTEG, spol. s r.o.**

#### **Zentrale Tschechische Republik:**

Na Vítězné pláni 1719/4

140 00 Prag 4

Tel.: +420 261 219 182

Fax: +420 261 219 192

#### **Fertigungswerk Tschechische Republik:**

K Silu 2179

393 01 Pelhřimov

Tel.: +420 565 300 300

Fax: +420 565 533 955

#### **Lokale Zweigstellen/Niederlassungen**

Benelux:	+32 477 957 126
Deutschland / Schweiz:	+420 724 723 184
Frankreich / Italien / Maghreb:	+33 686 074 386
Indien:	+91 991 6950 773
Naher Osten:	+971 4445 2838
Ost-/Nordeuropa:	+49 172 8484 346
Österreich:	+43 170 659 0115
Russland / GUS:	+7 495 967 3840
Saudi-Arabien:	+966 594 301 308
Ukraine :	+380 674 478 240

[conteg@conteg.com](mailto:conteg@conteg.com)

[www.myconteg.de](http://www.myconteg.de)

## 2.14 PLATZOPTIMIERUNGSSEGMENTE

*Conteg-Platzoptimierungssegmente bieten zusätzliche flexible Gestaltungsoptionen für Rechenzentren. Die 300 mm breiten Segmente können seitlich, vorne oder hinten am Schrank angefügt werden und bieten zusätzlichen Montage- und Kabelführungssraum für Geräte und Kabel. Da sie lediglich den halben Platzbedarf eines Standardschranks haben, kann der verfügbare Raum im Rechenzentrum für die Unterbringung zusätzlicher IT-Geräte optimiert werden, während immer noch der notwendige Raum für Strom- und Netzkabel vorhanden ist.*

Reihenmittel- und -endsegmente benutzt



**REIHENMITTEL- UND -ENDESEGMENT** kann die Kabelführung verbessern. Dies kann vor allem dann erforderlich sein, wenn die Zonenkabelführungs- oder Horizontalverteilungsbereiche in Schrankreihen verwendet werden, weil große Mengen von Kabeln effektiv geführt werden müssen. In Kabelführungsbereichen können Reihenmittel- und -endsegmente verwendet werden, um Kabelhäufung zu vermindern und Patchfeld-Management zu erleichtern.

### KOMPATIBILITÄT DER PLATZOPTIMIERUNGSSEGMENTE

Platzoptimierungssegmente sind mit allen RSF, ROF, RDF und RHF Schränken kompatibel.

**REIHENMITTEL- UND -ENDESEGMENTE** sind mit angrenzenden Schränken durch das im Lieferumfang enthaltene Montagezubehör verbunden.

Vorder-/Hintersegmente benutzt



**VORDER- UND HINTERSEGMENTE** können dem Schrank hinzugefügt werden und erhöhen die Schranktiefe um bis zu 600 mm (300 mm vorne, 300 mm hinten). Dies ist vor allem dann von Nutzen, wenn Geräte eine größere Schranktiefe als ursprünglich geplant erfordern.

Diese Segmente können auch für die Montage von Mehrfachsteckdosen oder Patch-Feldern verwendet werden und ermöglichen dann den Anschluss von mehr Kabeln und Netzanschlüssen, ohne Platz im Schrankinneren opfern zu müssen. Die vorder- und rückseitigen Segmente sind bei Bedarf an vorhandenen Schränken nachrüstbar und gestatten so die Erweiterung der Anlage ohne Austausch von Schränken.

**VORDER-/HINTERSEGMENTE** sind mit dem Schrank durch das im Lieferumfang enthaltene Montagezubehör verbunden. Vorder-/Hintersegmente werden mit einer Glastür als Standard ausgestattet.

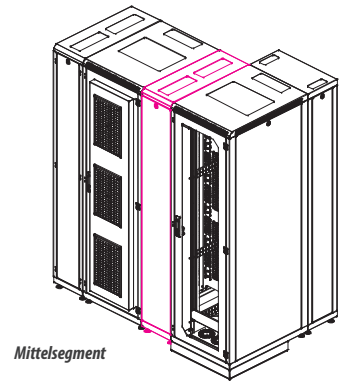
Platzoptimierungssegmente	Kompatible Schränke
ROF-MS-42-30/80, ROF-ES-42-30/80	ROF/RDF/RSF-42-xx/80
ROF-MS-45-30/80, ROF-ES-45-30/80	ROF/RDF/RSF-45-xx/80
ROF-MS-42-30/100, ROF-ES-42-30/100	ROF/RDF/RSF/RHF-42-xx/100
ROF-MS-45-30/100, ROF-ES-45-30/100	ROF/RDF/RSF/RHF-45-xx/100

Platzoptimierungssegmente	Kompatible Schränke
ROF-RS-42-60/30	ROF/RSF/RHF-42-60/yy
ROF-RS-45-60/30	ROF/RSF/RHF-45-60/yy
ROF-RS-42-80/30	ROF/RDF/RSF/RHF-42-80/yy
ROF-RS-45-80/30	ROF/RDF/RSF/RHF-45-80/yy

## MITTELSEGMENT

- Für Kabelmanagement, Patching und Stromverteilung der angrenzenden Schränke
- Standardbreite 300 mm
- Front- und Rückwände mit Schlössern, keine Seitenwände
- Kabeleinführungen von oben und unten
- Akzeptiert das Vertikalpaneel mit 9×19" Plätzen für Patching oder Stromverteilung
- Akzeptiert alle vertikale Kabelmanagementsysteme Conteg (Kabelbügel aus Kunststoff oder Metall, Verdrahtungskanäle, perforierte Flachplatten, Kabelstrangrinnen)

Code	H in HE	Abmessungen in mm		Bestehend aus
		B	T	
ROF-MS-42-30/80	42	300	800	ROF-MS-TB-30/80, ROF-MS-FP-42/30
ROF-MS-45-30/80	45	300	800	ROF-MS-TB-30/80, ROF-MS-FP-45/30
ROF-MS-42-30/100	42	300	1000	ROF-MS-TB-30/100, ROF-MS-FP-42/30
ROF-MS-45-30/100	45	300	1000	ROF-MS-TB-30/100, ROF-MS-FP-45/30



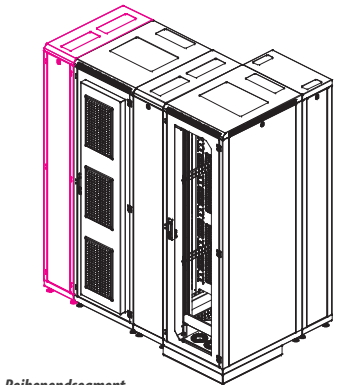
Mittelsegment

## REIHENENDSEGMENT

- Für Kabelmanagement, Patching und Stromverteilung am Ende der Schrankreihe
- Rahmenausführung
- Front- und Rückwände mit Schlössern, keine Seitenwände
- Kabeleinführungen von oben und unten
- Akzeptiert 19"-Vertikalprofile und/oder vertikale Kabelmanagementsysteme (z.B. perforierte Flachplatten, Kabelstrangrinnen)

**Platzoptimierungssegmente**

Code	H in HE	Abmessungen in mm	
		B	T
ROF-ES-42-30/80	42	300	800
ROF-ES-42-30/100	42	300	1000
ROF-ES-45-30/80	45	300	800
ROF-ES-45-30/100	45	300	1000

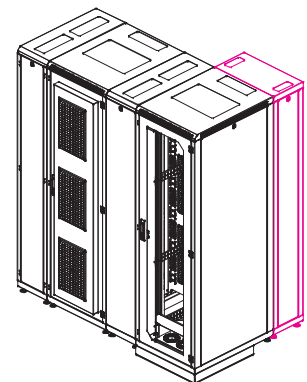


Reihenendsegment

## VORDER-/HINTERSEGMENT

- Erweitert den verfügbaren Raum im Schrank für die Installation der tieferen Geräte
- Weitere Möglichkeit von Patching und Stromverteilung
- Kabeleinführungen von oben und unten
- Tür mit getöntem Glas mit Schwenkhebel; ein breites Angebot an ROF Türoptionen (Sicherheitsglas, Stahlblech, perforiertes Stahlblech, Belüftung, aktive Belüftung usw.)

Code	H in HE	Abmessungen in mm	
		B	T
ROF-RS-42-60/30	42	600	300
ROF-RS-45-60/30	45	600	300
ROF-RS-42-80/30	42	800	300
ROF-RS-45-80/30	45	800	300



Vorder-/rückseitiges Segment

## Entsprechendes Zubehör

Code	Beschreibung	Hinweis
DP-RS-VP-42/30/19-A	(H) 42 HE, (B) 300 mm, 9×19" Plätze	<b>VERTIKALE PANELEE FÜR VORDER-/HINTERSEGMENTE</b> – für die Installation der entsprechenden 19"- und 10"-Geräte (Patch Panels, PDU, Schalter) und 14 oder 15 RJ-45 Paneele im Vorder-/Hintersegment sind Vertikalpaneele erforderlich
DP-RS-VP-45/30/19-A	(H) 45 HE, (B) 300 mm, 9×19" Plätze	
DP-RS-VP-42/30/10-A	(H) 42 HE, (B) 300 mm, 24×10" Plätze	
DP-RS-VP-45/30/10-A	(H) 45 HE, (B) 300 mm, 24×10" Plätze	
DP-RS-VP-42/30/RJ-A	(H) 42 HE, (B) 300 mm, 14×Plätze für RJ-45 Peneele, 6×RJ-45 Module jedes Paneel	
DP-RS-VP-45/30/RJ-A	(H) 45 HE, (B) 300 mm, 15×Plätze für RJ-45 Peneele, 6×RJ-45 Module jedes Paneel	
DP-RS-RJ-14-xx	14 unbenutzte Paneele zum Einrasten, je 6× RJ-45 Module; die Kompatibilität der entsprechenden RJ-45 Marke mit Verkaufsabteilung überprüfen	
DP-MS-VP-42/30/19-A	(H) 42 HE, (B) 300 mm, 9×19" Plätze; für Kabelmanagement	<b>VERTIKALPANELEE FÜR MITTELSEGMENTE</b> – für die Installation der 9×19"-Geräte (Patch Panels, PDU, Schalter) im Mittelsegment sind Vertikalpaneele erforderlich
DP-MS-VP-45/30/19-A	(H) 45 HE, (B) 300 mm, 9×19" Plätze; für Kabelmanagement	
DP-ES-VP-42/30/19-A	(H) 42 HE, (B) 300 mm, 9×19" Plätze	<b>VERTIKALPANELEE FÜR REIHENENDSEGMENTE</b> – für die Installation der 9×19"-Geräte (Patch Panels, PDU, Schalter) im Reihenendsegment sind Vertikalpaneele erforderlich
DP-ES-VP-45/30/19-A	(H) 45 HE, (B) 300 mm, 9×19" Plätze	