

CONTEG DATENBLATT

WAND- UND SOHO-SCHRÄNKE

SOHO-Schrank für den Wandeinbau

CONTEG, spol. s r.o.

Zentrale Tschechische Republik:

Na Vítězné pláni 1719/4

140 00 Prag 4

Tel.: +420 261 219 182

Fax: +420 261 219 192

Fertigungswerk Tschechische Republik:

K Silu 2179

393 01 Pelhřimov

Tel.: +420 565 300 300

Fax: +420 565 533 955

Lokale Zweigstellen/Niederlassungen

Benelux: +32 477 957 126

Deutschland / Schweiz: +420 724 723 184

Frankreich / Italien / Maghreb: +33 686 074 386

Indien: +91 991 6950 773

Naher Osten: +971 4445 2838

Ost-/Nordeuropa: +49 172 8484 346

Österreich: +43 170 659 0115

Russland / GUS: +7 495 967 3840

Saudi-Arabien: +966 594 301 308

Ukraine : +380 674 478 240

conteg@conteg.com

www.myconteg.de

3.6 SOHO-Schrank für den Wandeinbau

Die ACP-Serie von SOHO-Schränken ist speziell für Haushalte und Kleinbüros bestimmt. Sie stellen die einzigen Schränke im Conteg-Programm dar, die direkt in der Wand installiert werden und so eine optisch ansprechende Lösung im häuslichen Bereich ermöglichen. SOHO-Schränke sind mit Profilen für die Installation von aktiven (2 HE) sowie passiven Komponenten (4 HE) ausgerüstet. SOHO-Schränke für den Wandeinbau bieten standardmäßigen Zugang zum installierten Equipment, und zwar durch die vordere Tür.

FARBMUSTER:

RAL 7035



BESCHREIBUNG:

Abmessungen

- Höhe: 550 mm
- Breite: 530 mm
- Tiefe: 140 mm

Aufbau

- Schrank aus verzinktem Stahlblech 1,25, 1,5 und 2 mm

Farben

- Standard RAL 7035
- Optional andere Farben

Vordere Tür

- Türöffnungswinkel 180°
- Perforierte Tür zur wirksamen Belüftung mit Schloss

Kabeleinführungen

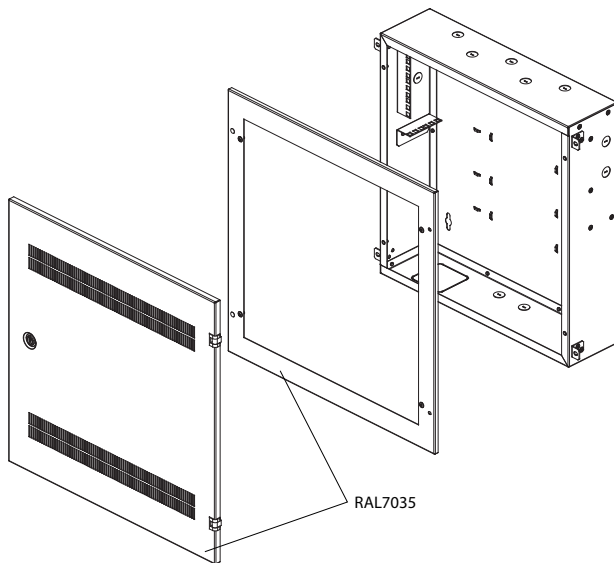
- Ausbrechbare Öffnungen unten für elektrische Steckdose
- Mehrere ausbrechbare Leitungen 22,6 mm auf allen Schrankseiten
- Kabelhalterausparungen auf der Schrankrückseite



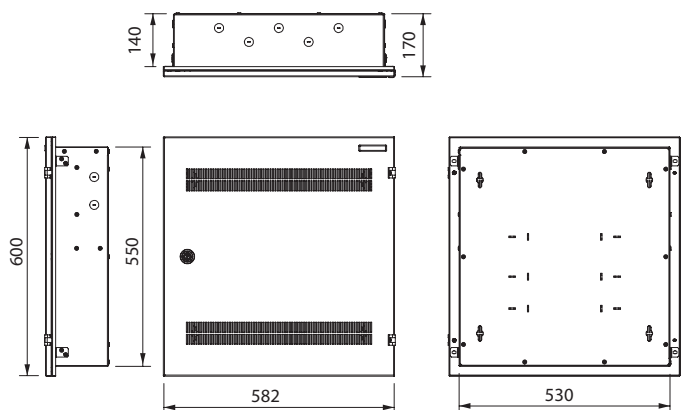
ACP-IW-55/53/14

STANDARDKONFIGURATION:

- 1 Paar 19"-Horizontalprofile, fest eingebaut (2 HE)
- 1 Paar 19"-Vertikalprofile, fest eingebaut (4 HE)
- Perforierte Stahlblechtür mit Schloss



RAL7035



Code	Schrankabmessungen in mm			Vertikalprofile		Horizontalprofile		Externe Abmessungen einschließlich Verpackung in mm			Bruttogewicht in kg
	H	B	T	HE*	HET**	HE*	HET**	H	B	T	
ACP-IW-55/53/14	550	530	140	4	90	2	300	630	595	170	12

* Länge der Profile in HE

** Max. Tiefe der installierten Geräte in mm